



NEO

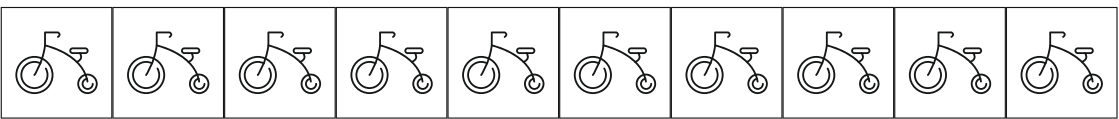
children tricycle



MANUAL INSTRUCTION

designed in EU

V2.1



CONTENT

EN	Manual Instruction.....	8
BG	Инструкция за употреба.....	10
RO	Instrucțiuni de utilizare.....	12
PL	Instrukcja użytkownika.....	14
FR	Mode d'emploi	16
IT	Istruzione per l'uso.....	18
GR	ΟΔΗΓΙΕΣ ΧΡΗΣΗΣ ΚΑΡΕΚΛΑΣ.....	20
MK	Упатствата за употреба.....	22
RU	Инструкция по эксплуатации.....	24
SRB HR ME BIH	Uputstvo za upotrebu.....	26
TR	Kullanım talimatı.....	28
HU	Használati utasítás.....	31
AL	Insruksion për përdorim.....	33
AR	دليل التعليمات.....	35



BG-Сканирайте QR кода, за да получите повече информация за продукта и инструкция за употреба на повече езици. Изгледете приложението QR скенер на устройството си.

EN-Scan the QR code to get more product information and manual instruction in more languages. Download QR Scanner App onto your device.

SRB/HR/ME/BIH

Skenirajte QR kod kako bi ste dobili više informacija o proizvodu i uputstva za upotrebu na više jezika. Preuzmite aplikaciju QR Scanner na svoj uređaj.

IT-Scansiona il codice QR per ottenere maggiori informazioni sul prodotto e istruzioni manuali in più lingue. Scarica l'app QR Scanner sul tuo dispositivo.

GR-Σάρωση του κώδικα QR για περισσότερες πληροφορίες σχετικά με το προϊόν και οδηγίες χρήσης σε περισσότερές γλώσσες. Κατεβάστε την εφαρμογή QR Scanner στη συσκευή σας.

FR-Scannez le code QR pour obtenir plus d'informations sur le produit et le manuel d'utilisation (disponible en plusieurs langues). Téléchargez l'application QR Scanner sur votre appareil

HU-A QR-kód beszkennelésével bővebb információkhoz és összeszerelési útmutatóhoz juthat további nyelveken. Amennyiben szüksége, töltsön le QR-kód olvasó alkalmazást a készülékére.

RU-Отсканируйте QR-код, чтобы получить больше информации о продукте и инструкции по эксплуатации на других языках. Загрузите приложение QR Scanner на свое устройство.

DE-Um weitere Produktinformationen sowie die Bedienungsanleitung in weiteren Sprachen zu erhalten, bitten wir Sie den QR-Code zu scannen. Bitte downloaden Sie die QR Scanner-App auf Ihr Handy oder Tablet.

NL -Scan de QR code voor meer productinformatie en de handleiding in meerdere talen. Download de QR scanner app op je apparaat om te scannen.

RO-Scanati codul QR pentru a obtine mai multe informatii despre produs si manualul de instructiuni in mai multe limbi. Descarcati aplicatia QR Scanner pe dispozitivul dvs.

AL-Skanoni kodin QR për të marrë më shumë informacion rreth produktit dhe për të hapur manualin në më shumë gjuhë. Shkarkoni aplikacionin QR Scanner në celularin tuaj.

PL-Zeskanuj kod QY, aby otrzymać więcej informacji, oraz instrukcję użytkowania w większej ilości języków. Pobierz aplikację skanera kodów QR na twoje urządzenie.

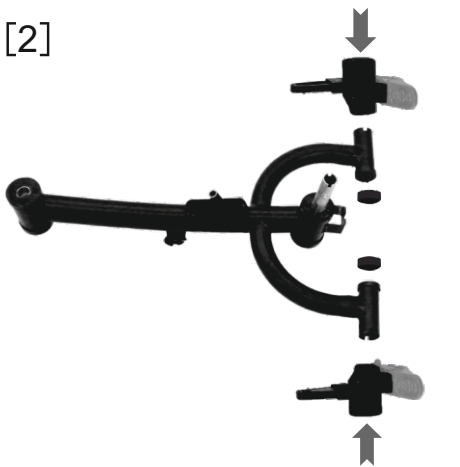
MK-Скенирај го QR кодот за да добиеш повеќе информации за производот и упатство за користење, на повеќе јазици. Симнете ја апликацијата QR Scanner App на вашиот уред.

TR-Detaylı ürün bilgisi ve çoklu dilde kullanma klavuzu için QR kodu okutunuz. QR barkod okuyucuyu cihazınıza indiriniz. **AR**- QR Scanner للحصول على المزيد من معلومات المنتج وتعليمات الاستخدام بلغات متعددة. قم بتتنزيل تطبيق QR "قم بمسح رمز الاستجابة السريعة ضوئياً"

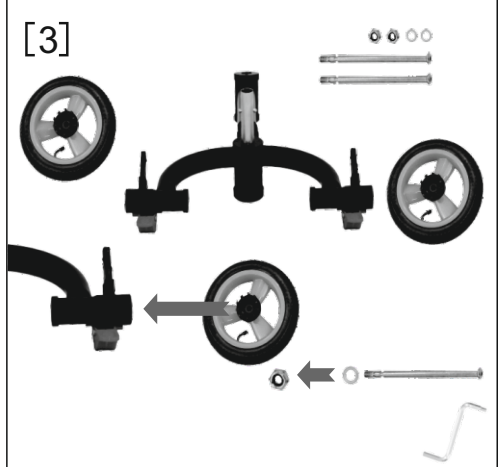
[1]

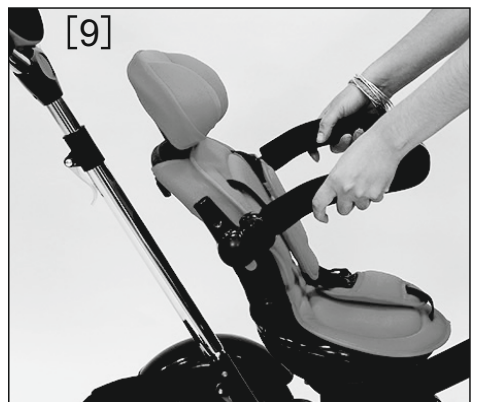
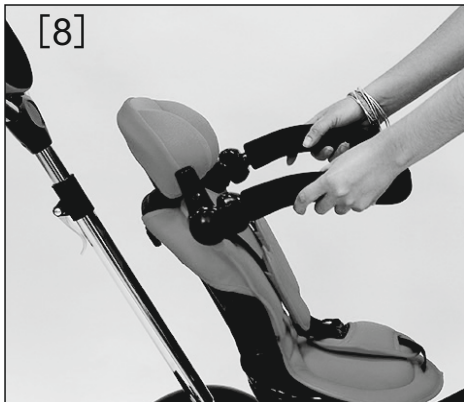
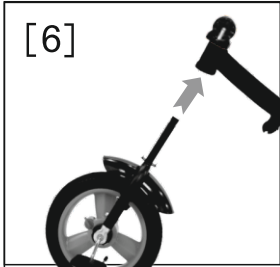
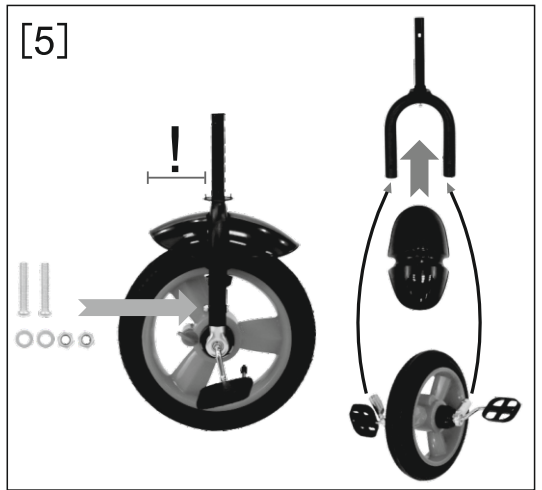
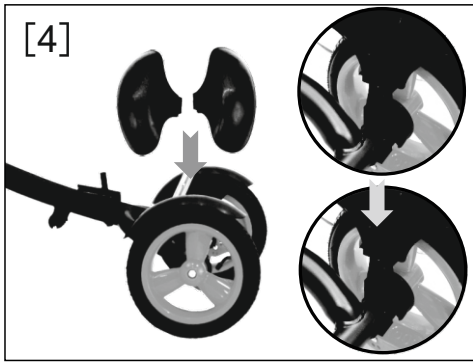


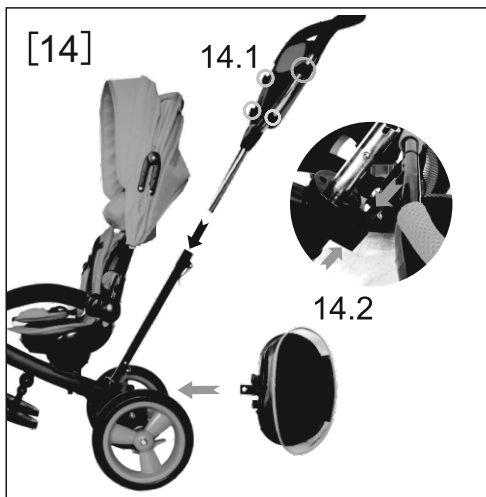
[2]

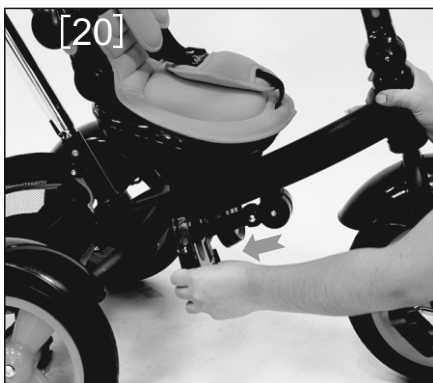
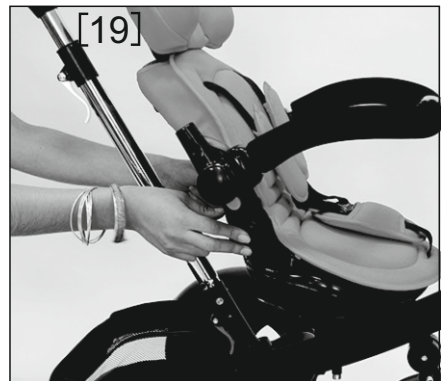
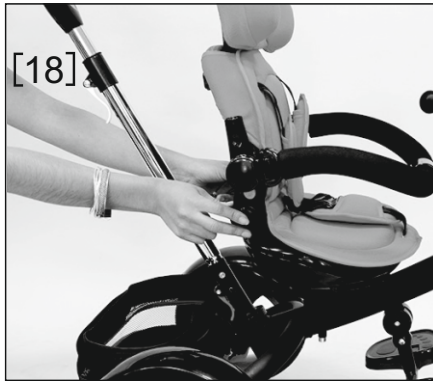
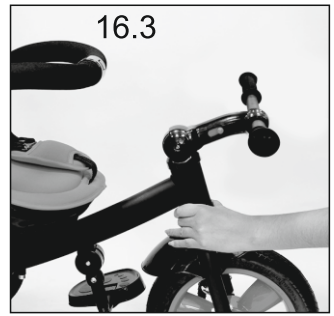
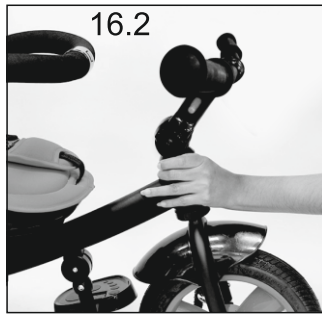


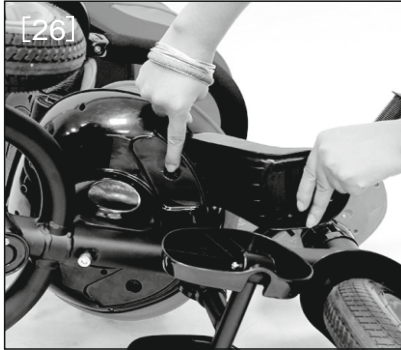
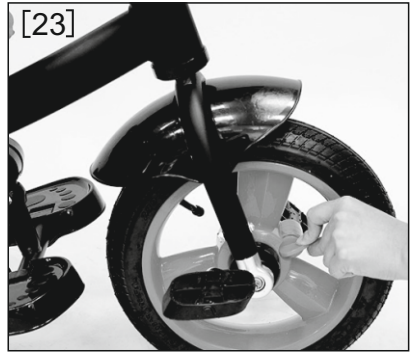
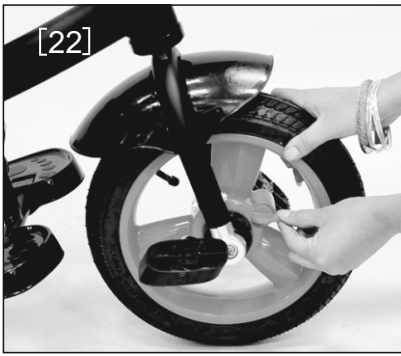
[3]











IMPORTANT! KEEP FOR FUTURE REFERENCE! READ CAREFULLY!

SAFETY REQUIREMENTS

1. **WARNING!** Do not leave the child unattended!
2. **WARNING!** Protective equipment should be worn! (helmet, gloves, knee-pads and elbow-pads).
3. **WARNING!** Protective equipment should be worn. Not to be used in traffic. 20 kg maximum.
4. **WARNING!** After departing the packages and plastic bags, please put them away, in order to avoid doing damage to the child when they are played by the child as toys.
5. **WARNING!** The child needs to have special skills to use the tricycle and avoid falls or traffic accidents.
6. **WARNING!** It adapt to the children aged 12 - 36 months.
7. **WARNING!** Assemble this product by adult only.
8. **WARNING!** Before the child ride the tricycle, the guardian should teach them the following: how to step on the paddle, how to control the moving direction, how to ride, how to get on and get off. If the child can't ride by himself, the guardian should hold the joystick with little force. And teach the child not to put his feet out, or this will lead to damage to the child.
9. **WARNING!** The tricycle should be ride on the even ground. Forbid be ride on the stairs, pond and slope and highway and street and other uneven places, or it will lead to damage to the child. When riding forbid being pushed.
10. **WARNING!** The maximum load is 20 kg and only one child. Forbid being overload, or this will lead to injury the child.
11. **WARNING!** Before using the tricycle, the guardian should read the using guideline carefully, and put it away for later reference. Operating not according to the using guideline will effect the child safety.
12. **WARNING!** Make sure the belt system is firmly fixed.
13. **WARNING!** Check all components are connected before use.
14. **WARNING!** Keep small parts out of children reach.

EN 71-1, 2, 3

CLEANING AND CARE

1. Please check that whether the fixed parts are fixed tightly, flexible or not. If there are damaged parts change them immediately. Regularly check for loose screws.
2. The article adopt tubes, plastic, ticker paper and cloth, avoid being used or kept in the moisture and very cold or high temperature for a long time.
3. Clean the article with wet cloth.
4. If the product has been used on the beach, clean it so as to remove the sand or salt from the moving parts and wheels.

PARTS

Picture 1

- | | | |
|-------------------|-----------------------------|----------------------------|
| 1. Frame | 7. Canopy | 15. Parental handle |
| 2. Steering wheel | 8. Front bar | 16. Bag |
| 3. Fender | 9. Small children foot rest | 17. Lower parental control |
| 4. Fork | 10. Middle foot rest | A. Bolt of front fork |
| 5. Front wheel | 11. Rear wheel | B. Bolt of seat |
| 6. Seat | 12. Brake | C. Rear Axle |
| | 13. Fender | N. Seat cap |
| | 14. Basket | Q. Protective cap |

ASSEMBLYNG

ASSEMBLY OF TRICYCLE

1. Place the brake mechanisms on the outside of the rear of the frame so that the jaws of the brake point outward. Picture 2 Put the caps on the inside of the frame.
2. Place the rear axles at the opening of the wheels then place them in the back opening of the frame. Picture 3. After the axis is out of the other side, put the washer, tighten the nut and check that the wheel is spinning smoothly. (Important: Do not overtighten the nut because the wheel can be locked).
3. Place the rear fenders on the brakes until you hear "click". Picture 4
4. Attach the front fender to the front fork and secure with screw. Picture 5
5. Connect the front wheel and fork so that the short side of the fender remains on the left side when the lock button on the wheel is facing you. Tighten the screws on both sides.
6. Place the front fork in the opening of the frame, then place the plastic cap from the top. Picture 6
7. Place the steering wheel on the plastic nozzle, press and tighten the bolt. Picture 6.1
8. Place the small children foot rest in front of the seat and press until you hear a "click". Picture 7. Keep in mind the difference for left and right side.
9. Place the seat on the frame and tighten the screws on the underside. image 7.1
10. Place the front bar on the clips on both sides of the backrest. Picture 8, 9
11. Press the buttons in the middle of the front bar and pull the two parts to open it. Picture 10; 11
12. Put the canopy into the holes on both sides of the backrest until you hear a "click" Picture 12
13. Put the tube of parental control on the axis behind the backrest and lift the lever to lock.
14. Place the top tube of parental control in the lower pipe and lower the lever to lock. Picture 13
15. Place the bag in the middle of the handle of parental control and secure the tubes with 4 straps. Picture 14.1 Insert the handle into the tube of parental control and lower the lever.
16. Place the basket on the console in the rear center part of the frame and tighten with plastic nut. Picture 14.2

USE OF TRICYCLE

1. Pull forward to open the canopy and lock the side retainers. Picture 15
2. Rotate the seat: to rotate the seat you must first tilt the steering wheel in front of it. Picture 16.1 Raise the fixing chop of the steering wheel tube and simultaneously tilt to the front (Picture 16.2; 16.3) until you hear a "click". Then press the button under the seat (picture 17.1) and rotate the seat to 180°. Picture 17.2; 17.3
3. Press the buttons on both sides between the backrest and the seat to adjust the backrest. Picture 18; 19
4. Open the feet of the middle foot rest aside. Picture 20
5. Slide the plastic ring on the axis of the foot rest downwards and pull forward to remove the foot rest. Picture 21
6. Turn the front wheel button counterclockwise to secure the pedal rotation. Picture 22
7. Turn the front wheel button clockwise to release the pedal from the wheel. Picture 23
8. To activate the brake press the pedal down (Picture 24). To disable the brake pick up the pedal Picture 25. Do not step on the brake while driving, because this can cause damage.
9. To remove the small foot rest, press the button under the seat (Picture 26) and pull (Picture 27).
10. When the seat and the handle of parental control are removed, put the protection cap (Q) on the axis behind the seat. Picture 28
11. You can remove the backrest and straighten it by 90 ° and unscrew the bolts with the key on the back. Picture 29; Then place the cap on the seat (N).

Optional air tires: Please inflate air tires to the maximum pressure of 0,8 BAR (0,8 ATM) (11,6 PSI) (80 kPa)

WARNING: To avoid serious injury, always use seat belt!

ВАЖНО! ЗАПАЗЕТЕ ЗА ПО-НАТАТЪШНИ СПРАВКИ. ПРОЧЕТЕТЕ ВНИМАТЕЛНО !

ИЗИСКВАНИЯ ЗА БЕЗОПАСНОСТ

1. **ВНИМАНИЕ!** Не оставяйте детето без надзор!
2. **ВНИМАНИЕ!** Необходима е защитна екипировка! (шлем, наколенки, ръкавици и подлакътници).
3. **ВНИМАНИЕ!** При употреба следва да се носят лични предпазни средства. Да не се използват по платното за движение на превозни средства. Максимум 20 кг.
4. **ВНИМАНИЕ!** След разопаковане на частите, приберете всички опаковки и найлонки.
5. **ВНИМАНИЕ!** Детето е необходимо да притежава специални умения, за да използва триколката и да избегне падане или пътно-транспортни произшествия, предизвикващи наранявания на детето и на трети лица.
6. **ВНИМАНИЕ!** Подходящо за деца на възраст 12 - 36 месеца
7. **ВНИМАНИЕ!** Този продукт трябва да бъде сглобен само от възрастен.
8. **ВНИМАНИЕ!** Преди детето да започне да кара триколката, научете го как да стъпва върху стъпнката, как да управлява кормилото, как да върти педалите, как да се качва и слиза. Ако детето не може само да кара триколката, придържайте триколката чрез ръчката за управление. Научете детето да не си провесва краката отстрани.
9. **ВНИМАНИЕ!** Триколката трябва да се кара на равно. Забранено е да се кара по стълби, мостове, локви, пътища, магистрали и неравни повърхности. Докато детето кара е забранено да бъде бутано.
10. **ВНИМАНИЕ!** Максималният товар не бива да надвишава 20 кг и е само за едно дете. Не претоварвайте или детето може да се нарани.
11. **ВНИМАНИЕ!** Прочетете внимателно инструкцията и я запазете за бъдещи справки. Неспазване на указанията, може да навреди на Вашето дете.
12. **ВНИМАНИЕ!** Уверете се, че предпазният колан е поставен правилно.
13. **ВНИМАНИЕ!** Проверете дали всички компоненти са съединени преди употреба.
14. **ВНИМАНИЕ!** Съхранявайте малките части далеч от достъпа на деца.

БДС EN 71-1,2,3

ПОЧИСТВАНЕ И ГРИЖИ

1. Преди употреба прегледайте изправността на триколката. Ако има счупени или повредени части, незабавно ги сменете. Редовно проверявайте за разхлабени болтове.
2. Не оставяйте триколката на влажни, много горещи или много студени места.
3. Почиствайте триколката с влажна кърпа.
4. **ВНИМАНИЕ!** Ако триколката е била използвана на плажа, я почистете така, че да отстраните попадналите пясък и сол по подвижните части и колелата.

ЧАСТИ

Снимка 1

1. Рама
2. Кормило
3. Калник
4. Вилка
5. Предно колело
6. Седалка

7. Сенник

8. Гриф
9. Малка детска стъпенка
10. Средна стъпенка
11. Задно колело
12. Спирачка
13. Калник
14. Кош

15. Родителска дръжка

16. Чанта
17. Долна част на родителски контрол
- A. Болт предна вилка
- B. Болт седалка
- C. Задна ос
- N. Капачка на седалката
- Q. Защитна капачка

СГЛОБЯВАНЕ

СГЛОБЯВАНЕ НА ТРИКОЛКАТА

1. Поставете спирачните механизми от външната страна в задната част на рамата така , че палците на спирачката да сочат навън. Снимка 2 Сложете капачките от вътрешната страна на рамата.
2. Поставете задните оси в отвора на колелата след което ги поставете в задния отвор на рамата. Снимка 3 След като оста излезе от другата страна, поставете шайбата, стегнете гайката и проверете дали колелото се върти леко. (Важно: Не пренатягайте гайката, защото колелото може да се блокира).
3. Поставете задните калници върху спирачните механизми докато се чуе „щрак“. Снимка 4
4. Поставете предния калник в предната вилка и закрепете с винт. Снимка 5
5. Съединете предното колело и вилката така, че по-късата страна на калника, да остане в лявата страна когато заключващия бутон на колелото е с лице към Вас. Стегнете болтовете от двете страни.
6. Поставете предната вилка в отвора на рамата, след което поставете пластмасовия накрайник от горната страна. Снимка 6
7. Поставете кормилото върху пластмасовия накрайник, натиснете и стегнете болта. Снимка 6.1
8. Поставете малките детски стъпенки в предната част на седалката и натиснете докато чуете „клик“. Снимка 7. Имайте в предвид разликата за лява и дясна страна .
9. Поставете седалката върху рамата и стегнете болта от долната страна. Снимка 7.1
10. Поставете грифа върху щипките от двете страни на облегалката. Снимка 8;9
11. Натиснете бутоните по средата на грифа и издърпайте двете части за да го отворите. Снимка 10;11
12. Поставете сенника в отворите от двете страни на облегалката докато се чуе „клик“ Снимка 12
13. Поставете долната тръба на родителския контрол на оста зад облегалката и вдигнете лостчето за да я фиксирате.
14. Поставете горната тръба на родителския контрол в долната тръба и спуснете лостчето за да я фиксирате. Снимка 13
15. Поставете чантата по средата на дръжката за родителския контрол и закрепете за тръбите с 4 каишки. Снимка 14.1 Поставете дръжката в тръбата за родителски контрол и спуснете лостчето.
16. Поставете коша на конзолата в задната средна част на рамата и стегнете с пластмасовата гайка. Снимка 14.2

ИЗПОЛЗВАНЕ НА ТРИКОЛКАТА

1. Издърпайте напред за да разтворите сенника и застопорете страничните фиксатори. Снимка 15
2. **Завъртане на седалката:** за да завъртите седалката , първо трябва да наклоните кормилото на пред. Снимка 16.1 Вдигнете фиксиращия чоп на тръбата на кормилото и едновременно наклонете на пред (Снимка 16.2;16.3) докато се чуе „клик“. След това натиснете бутона под седалката (снимка 17.1) и завъртете седалката на 180°. Снимка 17.2 ; 17.3
3. Натиснете бутоните от двете страни между облегалката и седалката за да регулирате облегалката. Снимка 18;19
4. Разтворете стъпалата на средната стъпенка настрани. Снимка 20
5. Плъзнете пластмасовия пръстен на оста на стъпенката на долу и издърпайте напред за да свалите стъпенката. Снимка 21
6. Завъртете бутона на предното колело обратно на часовниковата стрелка за да фиксирате педалите за въртене на колелото. Снимка 22
7. Завъртете бутона на предното колело по часовниковата стрелка за да освободите педалите от колелото. Снимка 23
8. За да активирате спирачката натиснете педала надолу (Снимка 24). За да деактивирате спирачката вдигнете педала нагоре Снимка 25. Не стъпвайте на спирачката по време на движение , т.к. това може да доведе до увреждане.
9. За отстраняване на малките стъпенки , натиснете бутона под седалката (Снимка 26) и издърпайте (Снимка 27).
10. Когато са премахнати облегалката и дръжката на родителския контрол, поставете предпазната капачка (Q) върху оста на родителския контрол. Снимка 28
11. Можете да отстраните облегалката , като я извъртите на 90° и развийте болтовете с ключа на гърба. Снимка 29 След това поставете капачката на седалката (N)

Опция въздушни гуми : Моля напомпвайте въздушните гуми до максимално налягане от 0,8 BAR (0,8 ATM) (11,6 PSI) (80 kPa)

ВНИМАНИЕ: За да избегнете сериозни наранявания, винаги използвайте предпазния колан!

RO

IMPORTANT! CITITI CU ATENTIE SI PASTRATI ACEST DOCUMENT PENTRU CONSULTARE ULTERIOARA!

NEO / TRICICLU / Instrucțiuni de utilizare

CERINTE DE SIGURANȚĂ

1. **AVERTISMENT!** Nu lasati copilul fara supraveghere!
2. **AVERTISMENT!** Este necesara purtarea echipamentului de protectie! (casca, genunchiere, manusi si cotiere).
3. **AVERTISMENT!** La utilizare urmeaza sa fie purtate echipamente personale de protectie. A nu se utiliza pe partea carosabila pentru autovehicule. Greutate maxima 20 kg.
4. **AVERTISMENT!** Dupa despachetarea componentelor, adunati tot ambalajul si pungile de plastic.
5. **AVERTISMENT!** Corespunzator pentru copii in varsta de 12 - 36 luni.
6. **AVERTISMENT!** Acest produs trebuie asamblat numai de catre un adult.
7. **AVERTISMENT!** Copilul este necesar sa detina abilitati speciale, pentru a utiliza tricicleta si pentru a evita caderea sau accidentarea, care ar putea provoca leziuni si vatamari ale copilului si ale tertelor parti.
8. **AVERTISMENT!** Inainte ca copilul sa inceapa sa conduca tricicleta, acesta trebuie invatat cum sa stea pe suportul pentru picioare, cum sa dirijeze ghidonul, cum sa pedaleze, cum sa urce si sa coboare. In cazul in care copilul nu poate conduce singur tricicleta, sustineti tricicleta prin cadrul manerului de conducere. Invatati copilul sa nu-si suspende picioarele lateral.
9. **AVERTISMENT!** Tricicleta trebuie condusa pe suprafete plate. Este strict interzisa actionarea pe scari, poduri, balti, drumuri rutiere, autostrazi si suprafete denivelate. Timp in care copilul conduce este interzis acesta sa fie impins.
10. **AVERTISMENT!** Greutatea maxima nu trebuie sa depaseasca 20 kg. si este destinata numai pentru un copil. Nu supraincarcati deoarece aceasta poate duce la accidentarea copilului.
11. **AVERTISMENT!** Cititi cu atentie instructiunile si pastrati pentru consultari ulterioare. Nerespectarea instructiunilor poate duce la accidentarea copilului dvs.
12. **AVERTISMENT!** Asigurati-va ca centura de siguranta este pozitionata corect.
13. **AVERTISMENT!** Verificati daca toate componentele sunt asamblate inainte de utilizare.
14. **AVERTISMENT!** Pastrati componentele mici departe de accesul copiilor.

EN 71-1,2,3

GRIJA SI INTRETINERE

1. Inainte de utilizare verificati starea de functionare a tricicletei. In cazul in care exista componente uzate sau deteriorate, acestea trebuie schimbate imediat. Verificati in mod regulat pentru suruburi slabite.
2. Nu lasati tricicleta in locuri umede, foarte calde sau foarte reci.
3. Curatati tricicleta cu carpa umeda.
4. **AVERTISMENT!** In cazul in care tricicleta a fost utilizata pe plaja, curatati in asa fel incat sa inlaturati nisipul si sarea depusa pe componentele mobile si rotile tricicletei.

COMPONENTE

Figura 1

- | | | |
|---------------|----------------------------------|--|
| 1. Cadru | 7. Copertina | 15. Maner parental |
| 2. Ghidon | 8. Grif | 16. Geanta |
| 3. Aripa | 9. Suport mic pentru picioare | 17. Parte inferioara la controlul parental |
| 4. Furca | 10. Suport mediu pentru picioare | A. Surub furca fata |
| 5. Roata fata | 11. Roata spate | B. Surub sezut |
| 6. Sezut | 12. Frana | C. Axa spate |
| | 13. Aripa | N. Capac sezut |
| | 14. Cosulet | Q. Capac de protectie |

ASAMBLAREA

ASAMBLAREA TRICICLETEI

1. Amplasati mecanismele de franare in partea exterioara la partea din spate a cadrului in asa fel incat unitatile de franare sa fie directionate in afara. Figura 2. Pozitionati capcele in partea interioara a cadrului.
2. Amplasati axele din spate in orificiul rotilor, dupa care amplasati in orificiul din spate al cadrului. Figura 3.
3. Dupa ce axa va iesi in partea opusa, pozitionati saiba, strangeti surubul si verificati daca roata se invarteste usor. (Important: Nu supraincarcati piulita, deoarece roata se poate bloca).
4. Amplasati aripile din spate pe mecanismele de franare pana cand se va auzi "click". Figura 4
4. Amplasati aripa din fata in furca din fata si fixati cu surub. Figura 5
5. Conectati roata din fata si furca in asa fel incat partea mai scurta a aripii, sa ramana in partea stanga, atunci cand butonul de blocare al rotii este cu fata catre dvs. Strangeti suruburile aflate pe ambele parti.
6. Amplasati furca din fata in orificiul cadrului, dupa care introduceti conectorul din plastic din partea superioara. Figura 6
7. Amplasati ghidonul pe conectorul din plastic, apasati si strangeti surubul. Figura 6.1
8. Amplasati suporturile mici pentru picioare in partea din fata a sezutului si apasati pana cand se va auzi "click". Figura 7. Aveti in vedere diferenta pentru pozitie dreapta si stanga.
9. Amplasati sezutul pe rama si strangeti surubul in partea inferioara. Figura 7.1
10. Amplasati griful pe clemele aflate de ambele parti ale spatarului. Figura 8;9
11. Apasati butoanele aflate la mijlocul grifului si trageti cele doua parti pentru al deschide. Figura 10;11
12. Amplasati copertina in orificiile aflate pe ambele parti ale spatarului pana cand se va auzi "click" Figura 12
13. Amplasati teava inferioara pentru control parental pe axa aflata sub spatar si ridicati manerul pentru a o fixa.
14. Amplasati teava superioara pentru control parental in teava inferioara si apasati manerul pentru a o fixa. Figura 13
15. Amplasati geanta in mijlocul manerului pentru control parental si fixati de teava cu cele 4 curele. Figura 14.1 Amplasati manerul in teava pentru control parental si apasati maneta.
16. Amplasati cosul pe consola aflata in partea inferioara mijloc a cadrului si strangeti cu piulita de plastic. Figura 14.2

UTILIZAREA TRICICLETEI

1. Trageti inainte pentru a deschide copertina si blocati elementele laterale de fixare. Figura 15
2. **Rotirea sezutului:** pentru a roti sezutul, in primul rand trebuie sa inclinati ghidonul inainte. Figura 16.1 Ridicati elementul de fixare aflat pe teava ghidonului si in mod simultan inclinati inainte (Figura 16.2;16.3) pana cand se va auzi "click". Dupa aceea apasati butonul situat sub sezut (figura 17.1) si invartiti sezutul la 180°. Figura 17.2; 17.3
3. Apasati butoanele aflate pe ambele parti ale spatarului si a sezutului pentru a regla spatarul. Figura 18;19
4. Desfaceti suportul mediu pentru picioare in pozitie laterala. Figura 20
5. Glisati inelul de plastic aflat pe axa suportului pentru picioare in jos si trageti inainte pentru a elibera suportul pentru picioare. Figura 21
6. Invartiti butonul aflat la roata din fata invers acelor de ceasornic pentru a fixa pedalele pentru actionarea rotii. Figura 22
7. Invartiti butonul aflat la roata din fata in directia acelor de ceasornic pentru a elibera pedalele de roata. Figura 23
8. Apasati in jos pedala pentru a utiliza frana (Figura 24). Pentru eliberarea franei ridicati pedala in sus Figura 25. Nu va sprijiniti de frana in timpul deplasarii, deoarece acest lucru poate provoca daune.
9. Pentru indepartarea suporturilor mici pentru picioare, apasati butonul aflat sub sezut (Figura 26) si trageti (Figura 27).
10. Atunci cand sunt inlaturate spatarul si manerul pentru control parental, amplasati capacul de protectie (Q) pe axa aflata in spatele sezutului. (Figura 28)
11. Puteti indeparta spatarul, prin pozitionarea dreapta la 90o si desfacerea cu ajutorul chei a suruburilor aflate in spate. Figura 29 Dupa aceea amplasati capacul pe sezut (N)

Optional anvelope pneumatice : Va rugam sa umflati anvelopele pneumatice pana la presiune maxima de 0,8 BAR (0,8 ATM) (11,6 PSI) (80 kPa)

AVERTISMENT: Pentru a evita accidentele grave, folositi intotdeauna centura de siguranta!

**DISID INTERNATIONAL STR. FOISORULUI NR.122-124 PARTER
SECTOR 3 BUCURESTI ROMANIA 00 40 21 211 65 60 – Telefon 00 40 21 210 65 62 – Fax
office@didis.ro – e-Mail**

WAŻNE! PROSIMY PRZECZYTAĆ UWAGNIE I ZACHOWAĆ INSTRUKCJE, ABY MÓC Z NIEJ KORZYSTAĆ W PRZYSZŁOŚCI!

NEO / ROWERKA TRZYKOŁOWEGO / Instrukcja użytkownika

WYMOGI BEZPIECZEŃSTWA

- 1. OSTRZEŻENIE!** Nie pozostawiać dziecka bez kontroli!
- 2. OSTRZEŻENIE!** Konieczne jest zabezpieczający strój! (kask, ochraniacze na kolana, rękawiczki i ochraniacze na łokcie).
- 3. OSTRZEŻENIE!** W trakcie stosowania należy korzystać z osobistych środków zabezpieczających. Nie jeździć po pasie przeznaczonym dla pojazdów. Obciążenie maksimum 20 kg.
- 4. OSTRZEŻENIE!** Po rozpakowaniu części należy schować lub wyrzucić wszystkie opakowania.
- 5. OSTRZEŻENIE!** Dla dzieci między 12 - 36 miesiącem życia.
- 6. OSTRZEŻENIE!** Produkt powinien być składany tylko przez osobę dorosłą.
- 7. OSTRZEŻENIE!** Dziecko powinno posiadać specjalne umiejętności, żeby używać rowerek trzykołowy i uniknąć upadek lub wypadki, które mogą doprowadzić do urazów dziecka lub innych osób.
- 8. OSTRZEŻENIE!** Zanim dziecko zacznie jeździć na rowerku trzykołowym należy go nauczyć, aby kładło prawidłowo nóżki na pedały napędowe, jak kierować kierownicą, jak wsiadać na rowerek i jak z niego schodzić. Jeśli dziecko nie potrafi same prowadzić rowerek trzykołowy, należy go podtrzymywać za uchwyt sterowania. Należy nauczyć dziecko, aby nie opuszczało nóżki po bokach tak aby zwisały.
- 9. OSTRZEŻENIE!** Rowerkiem trzykołowym należy jeździć po równej powierzchni. Nie wolno jeździć po schodach, mostach, kałużach, drogach samochodowych, autostradach i powierzchniach nierównych. W trakcie jazdy nie wolno popychać dziecka.
- 10. OSTRZEŻENIE!** Maksymalna waga dziecka powinna być 20 kg, rowerek jest przeznaczony na jedno dziecko. Nie obciążać, gdyż może to doprowadzić do urazów.
- 11. OSTRZEŻENIE!** Należy przeczytać uważnie instrukcję i zachować ją w przyszłości. Nieprzestrzeganie wskazówek może doprowadzić do urazów dziecka.
- 12. OSTRZEŻENIE!** Należy upewnić się, że pasek zabezpieczający został założony prawidłowo.
- 13. OSTRZEŻENIE!** Należy sprawdzić czy wszystkie składniki są złożone przed użyciem.
- 14. OSTRZEŻENIE!** Przechowywać małe części z dala od dostępu dzieci.

EN 71-1,2,3

CZYSZCZENIE I UTRZYMANIE

1. Przed użyciem należy sprawdzić sprawność rowerka trzykołowego. Jeśli są złamane lub uszkodzone części należy je natychmiast wymienić. Sprawdzać regularnie czy wszystkie śruby są dobrze dokręcone.
2. Nie pozostawiać rowerka trzykołowego w wilgotnych, bardzo gorących lub bardzo zimnych miejscach.
3. Oczyszczać rowerek trzykołowy wilgotną ścierką.
4. **UWAGA!** Jeśli rowerek trzykołowy został używany na plaży, należy go oczyścić tak, aby usunąć piasek i sól z ruchomych części kół.

CZĘŚCI

Zdjęcie 1

1. Rama
2. Kierownica
3. Błotnik
4. Rozwidlenie
5. Przednie koło
6. Siedzenie

7. Osłona przeciwsłoneczna

8. Chwytnia

9. Małe dziecięce oparcie na nogi

10. Śednie oparcie na nogi

11. Tylne koło

12. Hamulec

13. Błotnik

14. Koszyk

15. Uchwyt rodzicielski

16. Torba

17. Dolna część kontroli rodzicielskiej

- A. Śruba przednie rozwidlenie

- B. Śruba siedzenie

- C. Oś tylna

- N. Pokrywa siedzenia

- Q. Pokrywa ochronna

SKŁADANIE

SKŁADANIE ROWERKA TRZYKOŁOWEGO

1. Postawić mechanizmy hamulcowe z zewnętrznej strony w tylnej części ramy w ten sposób, aby uchwyty hamulca były skierowane na zewnątrz. Zdjęcie 2 Postawić pokrywki z wewnętrznej strony ramy.
2. Wsunąć tylne osie do otworu na koła, po czym wstawić je do tylnej osi ramy. Zdjęcie 3 Po tym jak os wyjdzie z drugiej strony, postawić podkładkę, zaciągnąć śrubę i sprawdzić czy koło się kręci lekko. (Uwaga: Nie przykręcać śrubę zbyt mocno, gdyż koło może się zablokować).
3. Postawić tylne błotniki na mechanizmy hamulcowe dopóki nie będzie słychać zatrzask. Zdjęcie 4
4. Postawić przedni błotnik do przedniego rozwidlenia i przymocować śrubą. Zdjęcie 5
5. Połączyć przednie koło i rozwidlenie w ten sposób, żeby krótsza strona błotnika pozostała po lewej stronie, kiedy przycisk blokowania koła jest odwrócony w Państwa stronę. Zaciągnąć śruby po obu stronach.
6. Wstawić przednie rozwidlenie do otworu w ramie, po czym postawić plastikową końcówkę z górnej strony. Zdjęcie 6
7. Postawić kierownicę na plastikową końcówkę, przycisnąć i zaciągnąć śrubę. Zdjęcie 6.1
8. Postawić małe dziecięce oparcia na nogi w przedniej części siedzenia i przycisnąć dopóki nie będzie słychać zatrzask. Zdjęcie 7. Należy brać pod uwagę różnicę między lewą a prawą stroną.
9. Postawić siedzenie na ramę i zaciągnąć śrubę z dolnej strony. Zdjęcie 7.1
10. Postawić chwytne na spinacze z dwóch stron oparcia. Zdjęcie 8;9
11. Wcisnąć przyciski po środku chwytne i wyciągnąć obydwie części, żeby ją otworzyć. Zdjęcie 10;11
12. Postawić osłonę przeciwsłoneczną do otworów z dwóch stron oparcia dopóki nie będzie słychać zatrzask. Zdjęcie 12
13. Postawić dolną rurę kontroli rodzicielskiej na os z oparciem i unieś dźwignię, żeby ją przymocować.
14. Postawić górną rurę kontroli rodzicielskiej do dolnej rury i opuścić dźwignię, aby ją przymocować. Zdjęcie 13
15. Postawić torbę pośrodku uchwytu do kontroli rodzicielskiej i przymocować rury za pomocą 4 pasków. Zdjęcie 14.1 Postawić uchwyt do rury kontroli rodzicielskiej i opuścić dźwignię.
16. Postawić kosz na konsolę w tylnej środkowej części ramy i zaciągnąć śrubą plastikową. Zdjęcie 14.2

KORZYSTANIE Z ROWERKA TRZYKOŁOWEGO

1. Wsunąć do przodu, aby otworzyć osłonę przeciwsłoneczną i zastopować fiksatory boczne. Zdjęcie 15
2. Przekręcenie siedzenia: żeby przekręcić siedzenie należy najpierw przechylić kierownicę do przodu. Zdjęcie 16.1 Podnieść czopek fiksacji kierownicy i jednocześnie pochylić do przodu (Zdjęcie 16.2;16.) dopóki nie będzie słychać zatrzask. Po tym wcisnąć przycisk pod siedzeniem (zdjęcie 17.1) i przekręcić siedzenie na 180°. Zdjęcie 17.2; 17.3
3. Wcisnąć przycisk po obu stronach między oparciem a siedzeniem, żeby uregulować oparcie. Zdjęcie 18;19
4. Rozłożyć stopy średniego oparcia na nogi na boki. Zdjęcie 20
5. Przesunąć plastikowy pierścień osi oparcia na nogi na dół i pociągnąć do przodu, żeby opuścić oparcie na nogi. Zdjęcie 21
6. Przekręcić przycisk przedniego koła w kierunku przeciwnym do ruchu strzałki zegarka, żeby zastopować pedały do kręcenia rowerka. Zdjęcie 22
7. Przekręcić przycisk przedniego koła w kierunku strzałki zegarka, żeby uwolnić pedały rowerka. Zdjęcie 23
8. Żeby aktywować hamulec należy wcisnąć pedał na dół (Zdjęcie 24). Żeby dezaktywować hamulec należy podnieść pedał do góry Zdjęcie 25. Nie deptać po hamulcu w trakcie ruchu, ponieważ to może doprowadzić do urazów.
9. Dla usunięcia małych oparć na nogi należy wcisnąć przycisk pod siedzeniem (Zdjęcie 26) i pociągnąć (Zdjęcie 27).
10. Kiedy są usunięte oparcie i uchwyt kontroli rodzicielskiej, postawić pokrywę ochronną (Q) na os z siedzeniem. (Zdjęcie 28)
11. Można usunąć oparcie, wyprostowując go na 90° i odkręcając śruby z kluczem z tyłu. Zdjęcie 29 Po tym należy postawić pokrywę na siedzenie (N)

Opcja opon napowietrznych : Prosimy napompować opony napowietrzne do maksymalnego napięcia 0,8 BAR (0,8 ATM) (11,6 PSI) (80 kPa)

OSTRZEŻENIE: Żeby uniknąć poważnych urazów należy zawsze korzystać z pasów zabezpieczających!

IMPORTANT ! A LIRE ATTENTIVEMENT ET A CONSERVER POUR REFERENCE ULTERIEURE !

NEO

Tricycle / Mode d'emploi

EXIGENCES DE SÉCURITÉ

1. **ATTENTION!** Ne pas laisser l'enfant sans surveillance!
2. **ATTENTION!** Utilisez un équipement de protection! (casque, genouillères, gants et accoudoirs).
3. **ATTENTION!** Lors de l'utilisation l'enfant doit porter un équipement de protection individuelle. Ne pas utiliser sur les voies de circulation routière. Maximum 20 kg.
4. **ATTENTION!** Après avoir déballé les pièces détachées, rangez tous les emballages et sacs plastiques.
5. **ATTENTION!** Convient aux enfants âgés de 12 à 36 mois.
6. **ATTENTION!** Ce produit doit être assemblé uniquement par un adulte.
7. **ATTENTION!** L'enfant doit avoir des compétences particulières pour utiliser ce tricycle pour éviter les chutes ou les accidents, causant des blessures à l'enfant ou à autrui.
8. **ATTENTION!** Avant que l'enfant commence à rouler sur le tricycle, apprenez-lui à monter sur le marchepied, à tourner le guidon et les pédales, à monter et descendre du tricycle. Si l'enfant ne peut pas guider seul le tricycle, poussez le tricycle avec la canne de commande. Apprenez à votre enfant à ne pas pendre ses pieds sur les côtés.
9. **ATTENTION!** Le tricycle doit être conduit sur un terrain plat. Il est interdit de le conduire sur des escaliers, des ponts, dans les flaques d'eau, les autoroutes et les surfaces inégales. Pendant que l'enfant conduit seul le tricycle, il est interdit de le pousser.
10. **ATTENTION!** Poids maximal de l'enfant : 20 kg. Un seul enfant sur le tricycle. Ne pas surcharger car l'enfant peut se blesser.
11. **ATTENTION!** Lisez attentivement les instructions et conservez-les pour référence. Le non-respect des instructions pourrait nuire à votre enfant.
12. **ATTENTION!** Assurez-vous que la ceinture de sécurité est correctement positionnée.
13. **ATTENTION!** Assurez-vous que tous les composants sont assemblés avant utilisation.
14. **ATTENTION!** Gardez les petites pièces hors de portée des enfants.

EN 71-1,2,3

NETTOYAGE ET ENTRETIEN

1. Avant utilisation, vérifiez l'état du tricycle. S'il est cassé ou il y a des pièces endommagées, remplacez-les immédiatement. Vérifiez régulièrement les boulons desserrés.
2. Ne pas laisser le tricycle à des endroits humides, très chauds ou très froids.
3. Nettoyez le tricycle avec un chiffon humide.
4. **ATTENTION!** Si le tricycle a été utilisé sur la plage, nettoyez-le de manière à enlever le sable et le sel sur les pièces amovibles et les roues.

PIÈCES

Photo 1

- | | | |
|---------------|---------------------------------|---|
| 1. Châssis | 7. Pare-soleil | 15. Canne de contrôle parental |
| 2. Guidon | 8. Griffes | 16. Sac |
| 3. Garde-boue | 9. Marchepied petit pour enfant | 17. Partie inférieure de la canne de contrôle parentale |
| 4. Fourche | 10. Marchepied moyen | A. Boulon pour la fourche avant |
| 5. Roue avant | 11. Roue arrière | B. Boulon pour la selle |
| 6. Selle | 12. Frein | C. Essieu arrière |
| | 13. Garde-boue | N. Bouchon siège |
| | 14. Panier | Q. Bouchon de protection |

MONTAGE

MONTAGE DU TRICYCLE

1. Placez les mécanismes de freinage à l'extérieur de l'arrière du châssis de manière à ce que les mâchoires du frein pointent vers l'extérieur. Photo 2. Mettez les bouchons à l'intérieur du cadre.
2. Placez les essieux arrière dans l'ouverture des roues, puis placez-les à l'arrière du châssis. Photo 3. Dès que l'essieu sort l'autre côté, mettez la rondelle, serrez l'écrou et vérifiez si la roue tourne légèrement. (Important: Ne pas trop serrer l'écrou car la roue peut bloquer).
3. Placez les garde-boues arrière sur les mécanismes de freinage, jusqu'à entendre un "clic". Photo 4
4. Fixez le garde-boue avant dans la fourche avant et fixez avec la vis. Photo 5
5. Branchez la roue avant avec la fourche de sorte que le côté court du garde-boue reste sur le côté gauche, lorsque le bouton de verrouillage sur la roue est tourné face à vous. Serrez les vis des deux côtés.
6. Placez la fourche avant dans l'ouverture du cadre, puis placez le capuchon en plastique sur la partie supérieure. Photo 6
7. Placez le guidon sur le capuchon en plastique, appuyez et serrez les boulons. Image 6.1
8. Placez les petits marchepieds devant le siège et appuyez jusqu'à ce que vous entendiez un "clic". Image 7. Prenez en compte la différence entre le côté gauche et le côté droit.
9. Placez la selle sur le châssis et serrez les vis sur la face inférieure. Photo 7.1
10. Placez la griffe sur les clips des deux côtés du dossier. Photos 8,9
11. Appuyez sur les boutons au milieu de la griffe et tirez les deux parties pour l'ouvrir. Photos 10; 11
12. Mettez le pare-soleil dans les ouvertures, des deux côtés du dossier, jusqu'à ce que vous entendez un "clic" Photo 12
13. Mettez la canne de contrôle parental sur le tube derrière le dossier et soulevez le levier pour verrouiller.
14. Placez le tube supérieur de contrôle parental dans le tube inférieur et baissez le levier pour verrouiller. Photo 13
15. Placez le sac dans le milieu de la poignée de la canne de contrôle parental et fixez-le sur les tuyaux avec 4 sangles. Photo 14.1. Insérez la poignée dans le tube de contrôle parental et baissez le levier.
16. Placez le panier sur la console dans le centre arrière du châssis et serrez avec l'écrou en plastique. Photo 14.2

UTILISATION DU TRICYCLE

1. Retirez pour ouvrir le pare-soleil et fixez avec les fixateurs latéraux. Photo 15
2. **Tourner la selle:** pour faire tourner la selle, d'abord inclinez le guidon en avant. Photo 16.1. Soulevez le clip de fixation du tube du guidon et inclinez en même temps (Photos 16.2; 16.3) jusqu'à ce que vous entendiez un "clic". Ensuite, appuyez sur le bouton sous la selle (Photo 17.1) et faites pivoter la selle à 180°. Photos 17.2; 17.3.
3. Pour régler le dossier, pressez les boutons des deux côtés, entre le dossier et la selle. Photos 18;19
4. Dépliez les marches du marchepied de taille moyenne. Photo 20
5. Glissez en bas la bague plastique sur l'axe du marchepied et retirez en avant pour descendre le marchepied. Photo 21
6. Tournez le bouton de la roue avant dans le sens inverse des aiguilles d'une montre, pour fixer les pédales pour rotation. Photo 22
7. Tournez le bouton de la roue avant dans le sens des aiguilles d'une montre, pour libérer les pédales. Photo 23
8. Pour activer le frein, appuyez la pédale en bas (Photo 24). Pour désactiver le frein, soulevez la pédale (Photo 25). Ne pas marcher sur le frein pendant la conduite, ceci peut l'endommager.
9. Pour retirer les petits marchepieds, pressez le bouton en dessous de la selle (Photo 26) et tirez (Photo 27).
10. Lorsque le dossier et la canne du contrôle parental (photo 28) sont enlevés, mettez le bouchon de protection (Q) sur l'essieu, se trouvant derrière le siège.
11. Vous pouvez retirer le dossier, en la soulevant à 90° et dévissant les boulons avec la clé. Photo 29. Remettez le bouchon du siège (N).

Option pneus à air: Merci de gonfler les pneus à air à la pression maximale de 0,8 BAR (0,8 ATM) (11,6 PSI) (80 kPa)

ATTENTION: Pour éviter les blessures graves, utilisez toujours la ceinture de sécurité!

IMPORTANTE! LEGGERE ATTENTAMENTE E CONSERVARE PER FUTURO RIFERIMENTO !

NEO

Tricycle / Istruzione per l'uso

ESIGENZE DI SICUREZZA

1. **ATTENZIONE!** Non lasciare il bambino senza sorveglianza!
2. **ATTENZIONE!** Utilizzare dei dispositivi di protezione! (casco, ginocchiere, guanti e bracciali).
3. **ATTENZIONE!** All'utilizzo si devono portare dei dispositivi di protezione individuale. Non utilizzare sulle vie di circolazione stradale. Massimo 20 kg.
4. **ATTENZIONE!** Dopo aver disimballato i componenti, sistemare tutti gli imballaggi e le borse plastiche.
5. **ATTENZIONE!** Convieni ai bambini da 12 a 36 mesi.
6. **ATTENZIONE!** Questo prodotto deve essere montato unicamente da un adulto.
7. **ATTENZIONE!** Il bambino deve avere delle competenze particolari per utilizzare questo triciclo per evitare le cadute, gli incidenti, o le ferite al bambino o ad altri.
8. **ATTENZIONE!** Prima che il bambino comincia a circolare sul triciclo, imparategli a salire sulla pedana, a girare il manubrio ed i pedali, a salire e scendere dal triciclo. Se il bambino non può guidare solo il triciclo, spingete il triciclo con la canna di comando. Apprendete al vostro bambino a non appendere i suoi piedi sui lati.
9. **ATTENZIONE!** Il triciclo deve essere condotto su un terreno piatto. È vietato condurlo su delle scale, dei ponti, nelle pozzanghere di acqua, le autostrade ed i terreni accidentati. Mentre il bambino conduce da solo il triciclo, è vietato spingerlo.
10. **ATTENZIONE!** Peso massimale del bambino : 20 kg. Un solo bambino sul triciclo. Non sovraccaricare perché il bambino può ferirsi.
11. **ATTENZIONE!** Leggete attentamente le istruzioni e conservatele per ulteriore riferimento. La mancata osservanza delle istruzioni potrebbe nuocere al vostro bambino.
12. **ATTENZIONE!** Assicuratevi che la cintura di sicurezza è posizionata correttamente.
13. **ATTENZIONE!** Assicuratevi che tutti i componenti sono ben montati prima l'utilizzo.
14. **ATTENZIONE!** Conservate i piccoli componenti fuori portata dei bambini.

EN 71-1,2,3

PULIZIA E MANUTENZIONE

1. Prima l'utilizzo, verificate lo stato del triciclo. Se è rotto o ci sono dei pezzi danneggiati, sostituiteli immediatamente. Verificate regolarmente i bulloni allentati.
2. Non lasciare il triciclo ai luoghi umidi, molto caldi o molto freddi.
3. Pulite il triciclo con uno straccio umido.
4. **ATTENZIONE!** Se il triciclo è stato utilizzato sulla spiaggia, pulitelo in modo da togliere la sabbia ed il sale sui pezzi mobili e le ruote.

LOCALI

Foto 1

1. Telaio
2. Manubrio
3. Parafango
4. Forca
5. Ruota prima
6. Sella

7. Aletta parasole
8. Artiglio
9. Predella piccola per bambino
10. Mache pied medio
11. Ruota parte posteriore
12. Freno
13. Parafango
14. Cesto

15. Canna di controllo parentale
16. Borsa
17. Partita inferiore dalla canna di controllo parentale
- A. Boulon per la forca prima.
- B. Bullone per la sella
- C. Asse posteriore
- N. Tappo sedile
- Q. Tappo di protezione

MONTAGGIO

MONTAGGIO DEL TRICICLO

1. Ponete i meccanismi di frenata all'esterno della parte posteriore del telaio in modo che le mascelle del freno puntano verso l'esterno. Foto2. Mettete i tappi dentro alla cornice.
2. Ponete l'assi parte posteriore nell'apertura delle ruote, poneteli dietro al telaio poi. Foto3. Appena l'asse estrae l'altro lato, mettete la rondella, stringete il dado e verificate se la ruota gira leggermente. (Importando: Non troppo stringere il dado perché la ruota può bloccare.
3. Ponete la guardia-fango parte posteriore su les mécanismes di frenata, fino a sentire un "clic." Foto 4
4. Fissate il parafango anteriore nella forca anteriore e fissate con la vite. Foto 5
5. Innestate la ruota anteriore con la forca così che il lato corre del parafango resta sul lato sinistro, quando il bottone di bloccaggio sulla ruota è girato faccia a voi. Stringete le viti dei due lati.
6. Ponete la forca anteriore nell'apertura della cornice, ponete il cappuccio in plastica della parte superiore poi. Foto 6
7. Ponete il manubrio sul cappuccio in plastica, appoggiate e stringete i bulloni. Immagine6.1
8. Ponete le piccole predelle davanti alla sede ed appoggiate finché sentivate un "clic." Immagine7. Prendete in conto la differenza tra il lato sinistro ed i lati a destra.
9. Ponete la sella sul telaio e stringete le viti sulla faccia inferiore. Foto7.1
10. Ponete l'artiglio sui clip dei due lati dello schienale. Foto 8,9
11. Appoggiate sui bottoni nel mezzo dell'artiglio e tirate le due parti per aprirlo. Foto 10; 11
12. Mettete l'aletta parasole nelle aperture, dei due lati dello schienale, finché sentite un "clic" Foto 12
13. Mettete la canna di controllo parentale sul tubo dietro lo schienale ed sollevare la leva per chiudere.
14. Ponete il tubo superiore di controllo parentale nel tubo inferiore ed abbassate la leva per chiudere. Foto 13
15. Ponete la borsa nel mezzo del pugno della canna di controllo parentale e fissatelo sui tubi con 4 cinghie. Foto14.1. inserite il pugno nel tubo di controllo parentale del tubo ed abbassate la leva.
16. Ponete il cesto sulla mensola nel centro posteriore del telaio e stringete col dado in plastica. Foto14.2

UTILIZZAZIONE DEL TRICICLO

1. Ritirate per aprire l'aletta parasole e fissate coi fissatori laterali. Foto 15
2. **Girare la sella:** per fare girare la sella, di accesso inclinate avanti il manubrio. Foto16.1. sollevate il clip di fissaggio del tubo del manubrio ed inclinate allo stesso tempo, Foto16.2; 16.3, finché sentivate un "clic." Poi, appoggiate sul bottone sotto la sella (Foto)17.1, e fate ruotare la sella a 180°. Foto17.2; 17.3.
3. Per regolare lo schienale, premete i bottoni dei due lati, tra lo schienale e le selle. Foto 18;19
4. Spiegate le marce della predella di taglia media. Foto 20
5. Scivolote in basso l'anello plastico sull'asse della predella e ritirate avanti per abbassare la predella. Foto 21
6. Girate il bottone della ruota anteriore nel senso inverso degli aghi di un orologio, per fissare i pedali per rotazione. Foto 22
7. Girate il bottone della ruota anteriore nel senso degli aghi di un orologio, per liberare i pedali. Foto 23
8. Per attivare il freno, appoggiate il pedale in basso (Foto)24). Per disattivare il freno, sollevate il pedale (Foto)25). Non camminare sul freno durante la condotta, questo può danneggiarlo.
9. Per ritirare le piccole predelle, premete il bottone sotto alla sella (Foto)26, e tirate, Foto27).
10. Quando lo schienale e la canna del controllo parentale (Foto 28) sono tolti, mettete il tappo di protezione (Q) sur l'asse, trovandosi dietro il sedile .
11. Potete ritirare lo schienale, sollevandolo a 90° e svitando i bulloni con la chiave. Foto 29. Rimettete il tappo del sedile (N).

Opzione pneumatici ad aria: Grazie per gonfiare i pneumatici ad aria alla pressione massima di 0,8 Bar, 0,8 ATM, (11,6 PSI, (80 kPa)

ATTENZIONE: Per evitare le ferite gravi, utilizzate sempre la cintura di sicurezza!

ΣΗΜΑΝΤΙΚΟ! ΔΙΑΒΑΤΕ ΠΡΟΣΕΚΤΙΚΑ ΤΙΣ ΟΔΗΓΙΕΣ ΚΑΙ ΦΥΛΑΞΤΕ ΤΕΣ ΓΙΑΤΙ ΜΠΟΡΕΙ ΝΑ ΤΙΣ ΧΡΕΙΑΣΤΕΙΤΕ ΣΤΟ ΜΕΛΛΟΝ!

ΝΕΟ

ΤΡΙΚΥΚΛΟ / ΟΔΗΓΙΕΣ ΧΡΗΣΗΣ ΚΑΡΕΚΛΑΣ

Σημείωση

- 1. ΠΡΟΣΟΧΗ!** Μην αφήνετε το παιδί χωρίς επίβλεψη!
- 2. ΠΡΟΣΟΧΗ!** Απαραίτητος είναι ο προστατευτικός εξοπλισμός. (κράνος, επιγονατίδες, γάντια και επιαγκωνίδες).
- 3. ΠΡΟΣΟΧΗ!** Κατά τη χρήση πρέπει να χρησιμοποιούνται εξοπλισμοί ατομικής προστασίας. Μη χρησιμοποιείται τα οχήματα στο υπόστρωμα δρόμου. Ανώτατο όριο βάρους 20 κιλά.
- 4. ΠΡΟΣΟΧΗ!** Μετά την αποσυσκευασία των εξαρτημάτων, μαζέψτε όλες τις συσκευασίες και τα νάilon.
- 5. ΠΡΟΣΟΧΗ!** Κατάλληλο για παιδιά ηλικίας 12-36 μηνών.
- 6. ΠΡΟΣΟΧΗ!** Αυτό το προϊόν θα πρέπει να συναρμολογείται μόνο από ενήλικα.
- 7. ΠΡΟΣΟΧΗ!** Το παιδί πρέπει να έχει ειδικές δεξιότητες για να χρησιμοποιήσει το τρίκυκλο και να αποφύγει πέσιμο ή τροχαία ατυχήματα, τα οποία μπορούν να προκαλέσουν τραυματισμούς στο παιδί και στους άλλους.
- 8. ΠΡΟΣΟΧΗ!** Πριν αρχίσει το παιδί να οδηγή το τρίκυκλο, μάθετέ το πώς να πατάει το πόδι του στο υποπόδιο, πώς να χειρίζεται το τιμόνι, πως να γυρίζει το πετάλι, πώς να ανεβαίνει και να κατεβαίνει. Αν το παιδί δεν μπορεί να οδηγή μόνο του το τρίκυκλο, κρατίστε το τρίκυκλο στο μοχλό οδήγησης. Μάθετε το παιδί να μην αφήνει τα πόδια του στα πλάγια.
- 9. ΠΡΟΣΟΧΗ!** Το τρίκυκλο πρέπει να οδηγείται σε ίσιο δρόμο. Απαγορεύεται η οδήγηση σε σκάλες, γέφυρες, λακκούβες, δρόμους, αυτοκινητόδρομους και ανώμαλες επιφάνειες. Απαγορεύεται η ώθηση όταν το παιδί οδηγεί.
- 10. ΠΡΟΣΟΧΗ!** Το μέγιστο βάρος του παιδιού είναι 20 κιλά και είναι μόνο για ένα παιδί. Μην υπερφορτώνετε ή αλλιώς το παιδί μπορεί να τραυματιστεί.
- 11. ΠΡΟΣΟΧΗ!** Διαβάστε τις οδηγίες προσεκτικά και φυλάξτε τις για μελλοντική χρήση. Η μη συμμόρφωση με τις οδηγίες, θα μπορούσε να βλάψει το παιδί σας.
- 12. ΠΡΟΣΟΧΗ!** Βεβαιωθείτε ότι η ζώνη ασφαλείας έχει τοποθετηθεί σωστά.
- 13. ΠΡΟΣΟΧΗ!** Ελέγξτε αν όλα τα εξαρτήματα έχουν συναρμολογηθεί σωστά πριν από τη χρήση.
- 14. ΠΡΟΣΟΧΗ!** Κρατήστε τα μικρά εξαρτήματα μακριά από τα παιδιά.

EN 71-1,2,3

ΚΑΘΑΡΙΣΜΟΣ ΚΑΙ ΦΡΟΝΤΙΔΑ

1. Πριν από τη χρήση, ελέγξτε την κατάσταση λειτουργίας του τρίκυκλου. Αν υπάρχουν σπασμένα ή κατεστραμμένα εξαρτήματα, αντικαταστήστε τα αμέσως. Ελέγχετε περιοδικά για χαλαρές βίδες.
2. Μην αφήνετε το τρίκυκλο σε υγρά, πολύ ζεστά ή πολύ κρύα μέρη.
3. Καθαρίστε το τρίκυκλο με υγρό πανί.
4. **ΠΡΟΣΟΧΗ!** Αν το τρίκυκλο χρησιμοποιήθηκε στην παραλία, καθαρίστε το έτσι ώστε να αφαιρέσετε τυχόν άμμο και αλάτι από τα κινούμενα εξαρτήματα και τις ρόδες.

ΕΞΑΡΤΗΜΑΤΑ

Εικόνα 1

1. Πλαίσιο
2. Τιμόνι
3. Φτερό
4. Περόνη
5. Μπροστινός τροχός
6. Κάθισμα

7. Σκίαστρο

8. Τασιέρα

9. Μικρό παιδικό ποδαρικό

10. Μεσαίο ποδαρικό

11. Οπίσθιος τροχός

12. Φρένο

13. Φτερό

14. Καλάθι

15. Γονική χειρολαβή

16. Τσάντα

17. Κάτω μέρος γονικού έλεγχου

A. Μπουλόνι μπροστινή περόνη

B. Μπουλόνι κάθισμα

C. Πίσω άξονα

N. Καπάκι καθίσματος

Q. Καπάκι προστασίας

ΣΥΝΑΡΜΟΛΟΓΗΣΗ

ΣΥΝΑΡΜΟΛΟΓΗΣΗ ΤΡΙΚΥΚΛΟ

1. Τοποθετήστε τους μηχανισμούς φρένων στο εξωτερικό του πίσω μέρος του πλαισίου έτσι, πώς οι αντίχειρες φρένου να επισημαίνουν προς τα έξω. Εικόνα 2 Τοποθετήστε τα καπάκια στο εσωτερικό μέρος του πλαισίου.
2. Τοποθετήστε τις πίσω άξονες στο άνοιγμα των τροχών μετά το οποίο τους τοποθετήστε στο πίσω άνοιγμα του πλαισίου. Εικόνα 3 Αφού ως ο άξονας να βγάλει από το άλλο μέρος, τοποθετήστε την ροδέλα, σφίξτε το παξιμάδι και ελέγξτε αν ο τροχός περιστρέφεται ελαφρώς. (Προσοχή: Μην σφίγγετε περισσότερο από το κανονικό το παξιμάδι, επειδή ο τροχός μπορεί να κλειδώσει).
3. Τοποθετήστε τα πίσω φτερά στους μηχανισμούς φρενών μέχρι να ακούσετε "κλικ". Εικόνα 4
4. Τοποθετήστε τα μπροστινά φτερά στην μπροστινή περόνη και στερεώστε με βίδα. Εικόνα 5
5. Συνδέστε το μπροστινό τροχό και την περόνη ώστε το πιο κοντό μέρος του φτερού, να αφήσει στο αριστερό μέρος όταν το κουμπί κλειδώματος του τροχού είναι με το πρόσωπο προς εσάς. Σφίξτε τα μπουλόνια από τα δύο μέρη.
6. Τοποθετήστε την μπροστινή περόνη στο άνοιγμα του πλαισίου, Στη συνέχεια τοποθετήστε το πλαστικό κάλυμμα από την κορυφή. Εικόνα 6
7. Τοποθετήστε το τιμόνι επάνω στο πλαστικό κάλυμμα, πατήστε και σφίξτε το μπουλόνι. Εικόνα 6.1
8. Τοποθετήστε τα μικρά παιδικά ποδαρικά στο μπροστινό μέρος του καθίσματος και πατήστε ως να ακούστε ένα «κλικ». Εικόνα 7. Να έχετε εν λόγω την διαφορά για την αριστερή και δεξιά πλευρά.
9. Τοποθετήστε την κάθισμα επάνω στο πλαίσιο και σφίξτε το μπουλόνι από το κάτω μέρος. Εικόνα 7.1
10. Τοποθετήστε την τασιέρα στα τσιμπιδάκια από τα δυο μέρη του στηρίγματος. Εικόνα 8;9
11. Πατήστε τα κουμπιά μέσα της τασιέρας και τραβήξτε τα δυο μέρη για να το ανοίγετε. Εικόνα 10;11
12. Τοποθετήστε το σκιάστρο στα ανοίγματα των δυο μερών του στηρίγματος ως να ακούστε ένα «κλικ» Εικόνα 12
13. Τοποθετήστε τον κάτω σωλήνα του γονικού ελέγχου πάνω του άξονα πίσω του στηρίγματος και σηκώστε τον μοχλό για να το σταθεροποιείτε.
14. Τοποθετήστε τον άνω σωλήνα του γονικού ελέγχου στο κάτω σωλήνα και κατεβάστε τον μοχλό για να το σταθεροποιείτε. Εικόνα 13
15. Τοποθετήστε την σακούλα στο μεσαίο λαβή γονικού ελέγχου και στερεώστε για τις σωλήνες με 4 ιμάντες. Εικόνα 14.1 Τοποθετήστε την λαβή στην σωλήνα γονικού ελέγχου και κατεβάστε τον μοχλό.
16. Τοποθετήστε το καλάθι της κονσόλας στο πίσω μεσαίο μέρος του πλαισίου και σφίξτε με το πλαστικό παξιμάδι. Εικόνα 14.2

ΧΡΗΣΗ ΤΟΥ ΤΡΙΚΥΚΛΟΥ

1. Τραβήξτε μπροστά για να ανοίγετε το σκιάστρο και κλειδώνετε τα πλευρικά στερεωτικά. Εικόνα 15
2. **Περιστροφή του καθίσματος:** για να στρέψετε το κάθισμα, πρώτα πρέπει να κλίνετε προς τα εμπρός το τιμόνι. Εικόνα 16.1 Σηκώστε καθορισμένο τον κρίκο του σωλήνα του τιμονιού και ταυτόχρονα κλίνετε προς τα εμπρός. (Εικόνα 16.2;16.3) ώστε να ακούστε το «κλικ». Αφού αυτό πατήστε το πλήκτρο κάτω από το κάθισμα (εικόνα 17.1) και περιστρέψτε το κάθισμα σε 180°. Εικόνα 17.2 ; 17.3
3. Πατήστε τα κουμπιά από τα δυο μέρη μεταξύ του στηρίγματος και το κάθισμα για να ρυθμίζεται το στήριγμα. Εικόνα 18;19
4. Ανοίξτε τα πηδάλια του μεσαίου ποδαρικού κατά μέρος. Εικόνα 20
5. Σύρετε το πλαστικό δακτύλιο στο άξονα του ποδαρικού κάτω και τραβήξτε μπροστά για να κατεβάσετε το ποδαρικό. Εικόνα 21
6. Περιστρέψτε το κουμπί του μπροστινού τροχού αριστερόστροφα για να σταθεροποιείτε την περιστροφή του πεντάλ. Εικόνα 22
7. Περιστρέψτε το κουμπί του μπροστινού τροχού δεξιόστροφα για να απελευθερώσετε το πεντάλ από τον τροχό. Εικόνα 23
8. Για να ενεργοποιήσετε το φρένο πατήστε το πεντάλ φρένου προς τα κάτω (Εικόνα 24). **вдигнете педала нагоре** Για να απενεργοποιήσετε το πεντάλ του φρένου το ανυψώνετε, και να ενεργοποιήσετε το φρένο πατήστε το πεντάλ προς τα κάτω Εικόνα 25. Μην πατήστε στο πεντάλ φρένου κατά την διάρκεια κίνησης, επειδή αυτό μπορεί να οδηγήσει στις βλάβες.
9. Για να αφερέσετε τα μικρά ποδαρικά, πατήστε το πλήκτρο κάτω από το κάθισμα (Εικόνα 26) και τραβήξτε (Εικόνα 27).
10. Όταν δεν είναι πάνω η υποστήριξη της πλάτης και το χερούλι της γονικής λαβής, (Εικόνα 28) τοποθετήστε το προστατευτικό καπάκι (Q) πάνω στον άξονα πίσω από το κάθισμα και .
11. Μπορείτε να αφαιρέσετε την υποστήριξη της πλάτης αφού την σικώσετε σε 90 μοίρες και ξεβιδώσετε τις βίδες με το κλειδί στην πλάτη. Εικόνα 29. Στη συνέχεια τοποθετίστε το καπάκι του καθίσματος (N)

Επιλογή ελαστικά αέρα: Παρακαλώ να κάνετε φουσκωμένα ελαστικά προς τη μέγιστη πίεση στ 0,8 BAR (0,8 ATM) (11,6 PSI) (80 kPa)

ΠΡΟΣΟΧΗ: Για να αποφεύγετε σοβαρά τραύματα, πάντα να χρησιμοποιείτε την ζώνη ασφαλείας!

ВАЖНО ! ПРИДРУЖУВАЈТЕ СЕ НА ПОНАТАМОШНИТЕ ПРЕПОРАКИ. ПРОЧИТАЈТЕ ВНИМАТЕЛНО!

НЕО

ТРИЦИКЛ / Упатствата за употреба

БАРАЊА ЗА БЕЗБЕДНОСТ

1. **ВНИМАНИЕ!** Не оставајте детето без надзор!
2. **ВНИМАНИЕ!** Неопходна е заштитна опрема! (Шлем, подлошки за колена, ракавици и потпирачи за раце).
3. **ВНИМАНИЕ!** При употреба треба да се носат лични заштитни средства. Да не се користи по платното за движење на возила. Максимум 20 кг.
4. **ВНИМАНИЕ!** По распакување на деловите, приберете сите пакувања и најлон.
5. **ВНИМАНИЕ!** Погодно за деца на возраст од 12 - 36 месеци.
6. **ВНИМАНИЕ!** Овој производ треба да биде составен само од возрасен.
7. **ВНИМАНИЕ!** Детето е потребно да поседува посебни вештини, за да користи трицикл и да избегне паѓање или сообраќајни несреќи кои предизвикуваат повреди на детето и на трети лица.
8. **ВНИМАНИЕ!** Пред детето да почне да вози трицикл, научете го како да стапне на прагот, како да управуваат со кормилото, како да врти педалите, како да се качува и симнува. Ако детето не може само да тера трицикл, придржувајте трицикл преку рачката за управување. Научете детето да не си провесува нозете отстрани.
9. **ВНИМАНИЕ!** Трицикл треба да се кара на рамно. Забрането е да се тера по скали, мостови, локви, патишта, автопати и нерамни површини. Додека детето тера е забрането да биде бутано.
10. **ВНИМАНИЕ!** Максималната тежина на детето е 20 кг и е само за едно дете. Не преоптоварувајте или детето може да се повреди.
11. **ВНИМАНИЕ!** Прочитајте ги овие упатства и го зачувајте за идно. Непочитување на упатствата, може да наштети на Вашето дете.
12. **ВНИМАНИЕ!** Осигурете се дека заштитниот ремен се носи правилно.
13. **ВНИМАНИЕ!** Проверете дали сите компоненти се соединети пред употреба.
14. **ВНИМАНИЕ!** Чувајте малите делови подалеку од дофатот на деца.

EN 71-1,2,3

ЧИСТЕЊЕ И ГРИЖА

1. Пред употреба погледни исправноста на трицикл. Ако има скршени или оштетени делови веднаш заменете. Редовно проверувајте за лабави завртки.
2. Не оставајте трицикл на влажни, многу топли или многу студени места.
3. Исчистете трицикл со влажна крпа.
4. **ВНИМАНИЕ!** Ако трицикл била користен на плажа, исчистете го, така што да отстраните паданиот песок и сол по подвижните делови и тркалата.

ДЕЛОВИ

Слика 1

1. Рама
2. Кормилото
3. Калник
4. Виљушка
5. Предните тркала
6. Седалка

7. Сеници
8. Гриф
9. Мали детски прагот
10. Среден прагот
11. Задно тркало
12. Сопирачка
13. Калник
14. Кош

15. Родителска рачка
16. Торба
17. Долна дел на родителска контрола
- A. Завртка на предна виљушка
- B. Завртка на седиште
- C. Задна оска
- N. Капаче на седиштето
- Q. Заштитна капа

СОСТАВУВАЊЕ

СОСТАВУВАЊЕ НА ТРИЦИКЛ

1. Поставете механизам за сопирање од надворешната страна во задниот дел на рамката, така што палците на сопирачката да водат надвор. Слика 2 Ставете ги капачињата од внатрешната страна на рамката.
2. Ставете задните оски во отворот на тркалата, потоа ги ставете во задниот отвор на рамката. Слика 3 Откако оската излезе од другата страна, поставете подлошката, стегнете ја навртката и проверете дали тркалото се врти. (Важно: Не претерувајте со престогањето на навртката, бидејќи тркалото може да се блокира).
3. Вметнете задните браници на сопирачките механизми додека не се чуе "клик". Слика 4
4. Вметнете предниот калник во предната виљушка и прицврстете со завртката. Слика 5
5. Прикачете предното тркало и виљушката така дека кратката страна на браникот, да остане во левата страна кога копчето за заклучување на тркалото е со лицето кон Вас. Прицврстете ги завртките од двете страни.
6. Ставете предната виљушка во отворот на рамката, потоа ставете го пластичниот приклучок од горната страна. Слика 6
7. Ставете кормилото на пластичниот приклучок, притиснете и стегнете ја завртката. Слика 6.1
8. Ставете малите детски скалила во предниот дел на седиштето и притиснете додека не додека се чуе "клик". Слика 7. Имајте во предвид разликата за левата и десната страна.
9. Ставете седиштето на рамката и стегнете ја завртката од долната страна. Слика 7.1
10. Ставете тастатура врз прицврстувач од двете страни на потпирачот. Слика 8, 9
11. Притиснете ги копчињата по средината на гриф и повлечете ги двата дела за да го отворите. Слика 10; 11
12. Ставете сеници во отворите од двете страни на грб додека се слушне "клик" Слика 12
13. Ставете долната цевка на родителска контрола на оската зад грб и подигнете ја рачката за да ја заклучите.
14. Ставете горната цевка на родителска контрола во долната цевка и спуштете ја рачката за да ја заклучите. Слика 13
15. Ставете торбата по средината на рачката за родителска контрола и прицврстете за цевките со 4 ленти. Слика 14.1 Ставете ја рачката во цевката за родителска контрола и спуштете ја рачката.
16. Ставете кошот на конзолата во задниот средиштен дел на рамката и прицврстете ја со пластичната навртка. Слика 14.2

КОРИСТЕЊЕ НА ТРИЦИКЛ

1. Извлечете напред за да растворите сеници и заглавете страничните држачи. Слика 15
 2. **Ротација на седиштето:** за да го ротирате седиштето, мора прво да се наведне кормилото на пред. Слика 16.1 Подигнете дел за фиксирање на цевката на кормилото и истовремено навалете на пред (Слика 16.2; 16.3) додека не се чуе "клик". Потоа притиснете го копчето под седиштето (Слика 17.1) и свртете седиштето на 180°. Слика 17.2; 17.3
 3. Притиснете ги копчињата од двете страни помеѓу наслонот и седиштето за да ја прилагодите потпирачот. Слика 18; 19
 4. Растворете стапалата на просечната прагот настрана. Слика 20
 5. Лизгајте го пластичниот прстен на оската на прагот на подоло и повлечете напред за да го симнете прагот. Слика 21
 6. Свртете го копчето на предното тркало налево за да фиксирате педалите за ротација на тркалото. Слика 22
 7. Свртете го копчето на предното тркало стрелките на часовникот за да се ослободи педалите од тркалото. Слика 23
 8. За да активирате сопирачката притиснете го педалот надолу (Слика 24). За да деактивирате сопирачката кренете педалата нагоре Слика 25. Не се качувајте на сопирачката за време на возењето, бидејќи тоа може да доведе до оштетување.
 9. За отстранување на малите скалила, притиснете го копчето под седиштето (Фото 26) и извлечете (Слика 27).
 10. Кога се отстранети наслонот и рачката на родителската контрола (Слика 28) ставете го заштитното капаче (Q) на оската зад седиштето.
 11. Можете да отстраните наслонот, како го исправите на 90° и развиете завртките со клучот на грбот. Слика 29 Потоа ставете го капачето на седиштето (N)
- Опција со воздушни гуми:** Молиме Ве пумпајте воздушните гуми до максимален притисок од 0,8 BAR (0,8 ATM) (11,6 PSI) (80 kPa)
- ВНИМАНИЕ: За да избегнете сериозни повреди, секогаш користете ременот!**

RU ВАЖНО! СОХРАНИТЕ ДЛЯ ДАЛЬНЕЙШЕГО ПОЛУЧЕНИЯ НУЖНЫХ СВЕДЕНИЙ! NEO

ТРЕХКОЛЕСНОГО ВЕЛОСИПЕДА / Инструкция по эксплуатации

ТРЕБОВАНИЯ БЕЗОПАСНОСТИ

- 1. ВНИМАНИЕ!** Не оставлять ребенка без присмотра!
- 2. ВНИМАНИЕ!** Необходима защитная экипировка! (шлем, наколенники, перчатки и подлокотники).
- 3. ВНИМАНИЕ!** При использовании следует носить личные предохранительные средства. Не использовать на проезжей части. Максимум 20 кг.
- 4. ВНИМАНИЕ!** После распаковки частей убрать всю упаковку и полиэтилен.
- 5. ВНИМАНИЕ!** Изделие подходит для детей в возрасте 12 - 36 месяцев.
- 6. ВНИМАНИЕ!** Данное изделие собирается только взрослым.
- 7. ВНИМАНИЕ!** Ребенок должен обладать специальными навыками для использования велосипеда во избежание падения или дорожно-транспортного происшествия, причиняющих травмы ребенку и третьим лицам.
- 8. ВНИМАНИЕ!** Перед тем как ребенок начнет использовать велосипед, научите его как ступать на подножку, использовать ручку управления, вращать педали, как садиться и слезать. Если ребенок не умеет самостоятельно управлять велосипедом, придерживайте велосипед при помощи ручки управления. Научите ребенка, чтобы его ноги не свисали с двух сторон.
- 9. ВНИМАНИЕ!** Велосипед необходимо использовать на ровном месте. Запрещается ездить на велосипеде по лестницам, мостам, лужам, проезжим частям, автострадам и неровным поверхностям. Не подталкивать ребенка во время движения.
- 10. ВНИМАНИЕ!** Максимальный вес ребенка - 20 кг и определен только для одного ребенка. Не перегружать велосипед, ребенок может получить травму.
- 11. ВНИМАНИЕ!** Прочтите внимательно инструкцию и сохраните ее для дальнейшего использования. Несоблюдение указаний может причинить вред Вашему ребенку.
- 12. ВНИМАНИЕ!** Убедитесь, что ремень безопасности правильно установлен.
- 13. ВНИМАНИЕ!** Перед использованием проверьте, правильно ли собраны все компоненты.
- 14. ВНИМАНИЕ!** Мелкие детали следует хранить вдали от детей.

EN 71-1,2,3

УХОД И ЧИСТКА

1. Перед использованием проверьте исправность велосипеда. Если имеются сломанные или поврежденные части, немедленно замените их. Регулярно проверяйте элементы крепления.
2. Не оставляйте велосипед в мокрых, очень жарких или очень холодных местах.
3. Очищайте велосипед при помощи влажной ткани.
4. **ВНИМАНИЕ!** Если велосипед использовался на пляже, почистите его так, чтобы удалить попавший песок и соль с подвижных частей и колес.

ЧАСТИ

Фото 1

1. Рама
2. Руль
3. Крыло
4. Вилка
5. Переднее колесо
6. Сиденье

7. Козырек

8. Поручень

9. Малая детская подножка

10. Средняя подножка

11. Заднее колесо

12. Тормоз

13. Крыло

14. Корзина

15. Родительская ручка

16. Сумка

17. Нижняя часть ручки родительского контроля

A. Болт передней вилки

B. Болт сиденья

C. Задняя ось

N. Крышка сиденья

Q. Защитная крышка

СБОРКА

СБОРКА ТРЕХКОЛЕСНОГО ВЕЛОСИПЕДА

1. Установите тормозные механизмы с наружной стороны в задней части рамы так, чтобы пальцы тормоза указывали наружу. Фото 2 Установите крышки с внутренней стороны рамы.
2. Вставьте задние оси в отверстие на колесах, после чего вставьте их в заднее отверстие на раме. Фото 3 После того как ось выйдет с другой стороны, установите шайбу, затяните гайку и проверьте, легко ли вращается колесо. (Важно: Не перезатягивайте гайку, так как колесо может заблокироваться).
3. Установите задние крылья на тормозные механизмы, пока не будет слышен щелчок. Фото 4
4. Вставьте переднее крыло в переднюю вилку и закрепите винтом. Фото 5
5. Соедините переднее колесо и вилку так, чтобы более короткая сторона крыла осталась слева, когда кнопка блокировки колеса находится лицом к Вам. Затяните болты с двух сторон.
6. Вставьте переднюю вилку в отверстие на раме, после чего установите пластиковый наконечник с верхней стороны. Фото 6
7. Установите руль на пластиковый наконечник, нажмите и затяните болт. Фото 6.1
8. Установите малые детские подножки в передней части сиденья и нажмите, пока не услышите «клик». Фото 7 Учтите разницу для левой и правой сторон.
9. Установите сиденье на раму и затяните болт с нижней стороны. Фото 7.1
10. Установите поручень на зажимы с двух сторон спинки. Фото 8; 9
11. Нажмите на кнопки посередине поручня и потяните обе части, чтобы его разъединить. Фото 10; 11
12. Установите козырек в отверстия с двух сторон спинки, пока не услышите «клик». Фото 12
13. Установите нижнюю трубку родительского контроля на ось за спинкой и поднимите рычажок для ее фиксации.
14. Вставьте верхнюю трубку родительского контроля в нижнюю трубку и опустите рычажок для ее фиксации. Фото 13
15. Установите сумку посередине ручки родительского контроля и закрепите к трубкам при помощи 4-х ремешков. Фото 14.1 Вставьте ручку в трубку родительского контроля и опустите рычажок.
16. Установите корзину на консоль в задней средней части рамы и затяните пластиковой гайкой. Фото 14.2

ИСПОЛЬЗОВАНИЕ ВЕЛОСИПЕДА

1. Потяните вперед, чтобы раскрыть козырек, застопорите боковые фиксаторы. Фото 15
2. **Вращение сиденья:** для вращения сиденья сначала необходимо наклонить вперед руль. Фото 16.1 Приподнимите фиксирующую заглушку трубки руля, одновременно с этим наклоняя вперед (Фото 16.2; 16.3), пока не будет слышен «клик». После этого нажмите на кнопку под сиденьем (Фото 17.1) и поверните сиденье на 180°. Фото 17.2; 17.3
3. Нажмите на кнопки с двух сторон между спинкой и сиденьем для регулирования спинки. Фото 18; 19
4. Разверните ступени средней подножки в стороны. Фото 20
5. Переместите пластиковое кольцо оси на подножке вниз и вытяните вперед для того, чтобы опустить подножку. Фото 21
6. Поверните кнопку на переднем колесе против часовой стрелки для фиксации педалей для вращения колеса. Фото 22
7. Поверните кнопку на переднем колесе по часовой стрелке для освобождения педалей. Фото 23
8. Для активации тормоза нажмите педаль вниз. (Фото 24) Для деактивации тормоза поднимите педаль вверх. Фото 25 Не наступайте на тормоз во время движения, так как это может привести к повреждению.
9. Для снятия малых подножек нажмите на кнопку под сиденьем (Фото 26) и потяните (Фото 27).
10. Когда сняты спинка и ручка родительского контроля (Фото 28), установите предохранительную крышку (Q) на ось за сиденьем.
11. Можно снять спинку, выпрямляя ее на 90° и открутив ключом болты сзади. Фото 29 После этого установите крышку на сиденье (N)

Функция надувные колеса: Накачивайте надувные колеса до максимального давления 0,8 BAR (0,8 ATM) (11,6 PSI) (80 kPa)

ВНИМАНИЕ: Во избежание получения серьезных травм всегда используйте ремень безопасности!

VAŽNO! ČUVAJTE RADI BUDUĆE UPOTREBE! PROČITAJTE PAŽUIVO! NEO

TROKOLICE / Uputstvo za upotrebu

MERE BEZBEDNOSTI

- 1. UPOZORENJE!** Ne ostavljajte dete bez nadzora!
- 2. UPOZORENJE!** Neophodna Suštinski zaštitna oprema! (Šlem, zaštitnici za kolena, rukavice i nasloni za ruke).
- 3. UPOZORENJE!** Pri upotrebi, morate da nosite ličnu zaštitnu opremu. Ne koristi u saobraćaju. Maksimalno 20 kg.
- 4. UPOZORENJE!** Nakon raspakovanja delova, sakupiti svu ambalažu i najlone.
- 5. UPOZORENJE!** Pogodan za decu uzrasta od 12-36 meseci.
- 6. UPOZORENJE!** Ovaj proizvod treba da bude sklapan samo od strane odrasle osobe.
- 7. UPOZORENJE!** Dete treba da ima posebne veštine da koriste trokolice i izbegne pad ili nesreće koje dovode do povreda deteta i drugih osoba.
- 8. UPOZORENJE!** Pre nego što dete počne da vozi trokolice, treba da nauči kako da kroči na prag, kako upravljati kormilom, kako okretati pedale, kako se penje i silazi. Ako dete ne može samo voziti trokolice, pridržavati trokolice za upravljač. Naučiti dete da mu ne vise noge sa strane.
- 9. UPOZORENJE!** Trokolica se treba voziti na ravnom. Zabranjeno je voziti po stepenicama, mostovima, bazenu, putevima, auto putevima i neravnim površinama. Dok dete vozi, zabranjeno ga je gurati.
- 10. UPOZORENJE!** Maksimalna težina deteta je 20 kg, i namenjen je samo za jedno dete. Nemojte preterano natovarivati trokolice ili dete može biti povređeno.
- 11. UPOZORENJE!** Pročitajte ova uputstva i sačuvati ih. Nepoštovanje tih navoda može povrediti vaše dete.
- 12. UPOZORENJE!** Uverite se da je pravilno postavljen sigurnosni pojas.
- 13. UPOZORENJE!** Proverite da li su sve komponente pravilno sklopljene pre upotrebe.
- 14. UPOZORENJE!** Držite sitne delove dalje od dece.

EN 71-1,2,3

ČIŠĆENJE I ODRŽAVANJE

1. Pre upotrebe pogledati za ispravnost trokolice. Ako postoje slomljeni ili oštećeni delovi, odmah ih zameniti. Redovno proveravajte da li postoje labavi zavrtnji.
2. Ne ostavljajte trokolice na vlažnim, mnogo toplim ili hladnim mestima.
3. Očistite trokolice vlažnom krpom.
4. **UPOZORENJE!** Ako je trokolica korišćena na plaži, očistite ga kako bi se uklonili pesak i so sa pokretnih delova i točkova.

DELOVI

Slika 1

1. Okvir
2. Kormilo
3. Blatobran
4. Viljuška
5. Prednji točak
6. Sedište

7. Suncobran
8. Grič
9. Mala dečija podnoška
10. Srednja podnoška
11. Zadnji točak
12. Kočnica
13. Blatobran
14. Korpa

15. Roditeljska ručka
16. Torba
17. Donji deo roditeljske kontrole
- A. Zavrtnj prednje viljuške
- B. Zavrtnj sedišta
- C. Zadnja osovina
- N. Poklopac za sedišta
- Q. Zaštitna kapa

MONTAŽA

MONTAŽA TROKOLICE

1. Postavite mehanizme kočnica sa spoljne strane u zadnji deo okvira na način, da palčevi kočnice budu okrenuti prema spolja. Slika 2 Postavite poklopce sa unutrašnje strane okvira.
2. Postavite zadnje osovine u otvore na točkovima, nakon čega ih postaviti u zadnje otvore na okviru. Slika 3 Nakon što osovina izađe sa druge strane, postavite podlošku, zategnite maticu i proverite da li se točak okreće bez problema. (Važno: Ne preterivati sa zatezanjem matice, jer se točak može blokirati).
3. Postavite zadnje blatobrane na mehanizam za kočenje, sve dok se ne čuje "klik". Slika 4
4. Pričvrstite prednji blatobran na prednjoj viljušci pomoću zavrtnja. Slika 5
5. Spojite prednji točak i viljušku tako da kraća strana branika ostane na levoj strani kada se dugme za fiksiranje točka nalazi licem okrenutim ka Vama. Zategnuti zavrtnje sa obe strane.
6. Postavite prednju viljušku u otvor okvira, a zatim stavite plastični poklopac sa gornje strane. Slika 6
7. Postavite kormilo preko plastičnog umetka, pritisnite ga i zategnite zavrtnj. Slika 6.1
8. Postavite male dečije podnoške na prednjem delu ispred sedišta i pritisnite dok ne čujete "klik". Slika 7. Imajte na umu razliku između leve i desne strane.
9. Postavite sedišta na okvir i zategnuti zavrtnje sa donje strane. Slika 7.1
10. Postavite grif preko štupaljki sa obe strane naslona. Slika 8, 9
11. Pritisnite dugme na sredini grifa i izvucite oba dela da bi ga otvorili. Slika 10; 11
12. Postavite suncobran u otvore sa obe strane naslona, sve dok ne čujete "klik". Slika 12
13. Postavite donju cev roditeljske kontrole na osovину iza sedišta i podignite polugu za zaključavanje.
14. Postavite vrh cev roditeljske kontrole u donju cev i spustite polugu za zaključavanje. Slika 13
15. Postavite torbu po sredini ručke roditeljske kontrole i pričvrstite je za cevi sa 4 trake. Slika 14.1 Ubacite ručku u cev roditeljske kontrole i spustite polugu.
16. Postavite korpnu na konzolu na zadnjem centralnom delu okvira i zategnuti je plastičnim maticom. Slika 14.2

UPOTREBA TROKOLICE

1. Povucite napred da otvorite suncobran i zaključate bočne držače. Slika 15
2. Okretanje sedišta: da bi okretali sedišta, prvo mora kormilo da bude nagnuto unapred. Slika 16.1 Podignite deo za fiksiranje cevi kormila i istovremeno ga nagnite unapred (Slika 16.2; 16.3), sve dok se ne čuje "klik". Zatim pritisnite dugme ispod sedišta (Slika 17.1) i okrenite sedišta za 180°. Slika 17.2; 17.3
3. Pritisnite dugmad sa obe strane između naslona i sedišta za prilagođavanje naslona. Slika 18; 19
4. Otvoriti podnoške sa strane, koji se nalaze na srednjem pragu. Slika 20
5. Gurnite plastični prsten osovine podnoške na dole i izvucite unapred da bi se uklonila podnoška. Slika 21
6. Okrenite dugme na prednjem točku u smeru suprotnom od kazaljke na satu da bi fiksirali pedale za okretanje točkova. Slika 22
7. Okrenite dugme na prednjem točku u smeru kazaljke na satu da bi se oslobodile pedale od točkova. Slika 23
8. Da biste aktivirali kočnice pritisne papučicu na dole (Slika 24). Da biste deaktivirali kočnicu, podignite pedalu na gore. Slika 25. Nemojte nastupati na kočnicu u toku vožnje, jer to može da dovede do oštećenja.
9. Da biste uklonili male podnoške, pritisnite dugme ispod sedišta (Slika 26) i povucite ga (Slika 27).
10. Kada je uklonjen naslon i ručica za roditeljsku kontrolu (Slika 28) postavite zaštitni poklopac (Q) na osovину iza sedišta.
11. Možete ukloniti naslon, tako što ga ispravite do 90° i odvijete zavrtnje ključem sa zadnje strane. Slika 29 Zatim postavite poklopac na sedišta (N).

Opcija sa vazдушnim gumama: Napumpati vazdušne gume do maksimalnog pritiska do 0,8 bara (0,8 ATM) (11,6 PSI) (80 kPa)

UPOZORENJE: Da biste izbegli ozbiljne povrede, uvek koristite pojas!

ÖNEMLİ! DİKKATLİ BİR ŞEKİLDE OKUYUN VE İLERİDE BAŞVURMAK ÜZERE SAKLAYIN.

NEO

Üç tekerlek / Kullanım talimatı

EMNİYET İSTEMLERİ

1. **UYARI!** Çocuğu gözetimsiz bırakmayın!
2. **UYARI!** Korumayı ekipman gerekmektedir! (kask, diz yastıkları, eldiven ve dirseklik).
3. **UYARI!** Kullanımında kişisel koruyucu donanım giyilmelidir. Motorlu taşıtlar için olan karayolu şeritlerinde kullanılmamalıdır. Maksimum 20 kg.
4. **UYARI!** Parçaların ambalajlarını çıkardıktan sonra tüm ambalaj ve naylonları toparlayınız.
5. **UYARI!** 12 – 36 ay arası çocuklar için uygundur.
6. **UYARI!** Bu ürün sadece bir yetişkin tarafından monte edilmelidir.
7. **UYARI!** Çocuğun, üç tekerlekliyi kullanması için ve çocuğun ve üçüncü şahısların yaralanmalarına sebep olacak düşmeyi veya kazaları önlemek için özel becerileri olması gerekmektedir.
8. **UYARI!** Çocuk üç tekerlekliyi kullanmaya başlamadan önce ona ayakucu paneline basmayı, direksiyonu nasıl yönetmesi gerektiğini, nasıl pedalları çevireceğini, nasıl binip ineceğini öğretin. Eğer çocuk üç tekerlekliyi süremiyorsa, üç tekerlekliyi yönetim kolu ile destekleyin. Çocuğa ayaklarını yanlara sallamaması gerektiğini öğretin.
9. **UYARI!** Üç tekerlekli düz yerde sürülmelidir. Merdiven, köprü, su birikintisi, yollar, otopanlarda ve düz olmayan yerlerde sürülmesi yasaktır. Çocuk sürdüğü takdirde birisinin itmesi yasaktır.
10. **UYARI!** Çocuğun azami ağırlığı 20 kg ve sadece bir çocuk içindir. Yükleme için çünkü çocuğunuz yaralanabilir.
11. **UYARI!** Kullanma talimatlarını dikkatli bir şekilde okuyun ve ileride başvurmak üzere saklayınız. Talimatlara uymamak çocuğunuza zarar verebilir.
12. **UYARI!** Korumayı kemerin doğru takılı olduğundan emin olunuz.
13. **UYARI!** Kullanmadan önce tüm parçaların takılı olduğundan emin olunuz.
14. **UYARI!** Küçük parçaları çocuklarının erişiminden uzak tutunuz.

EN 71-1,2,3

TEMİZLEME VE BAKIM

1. Kullanmadan önce, üç tekerleklinin çalışma düzenini kontrol. Eğer kırık veya hasarlı parçalar var ise hemen onları değiştiriniz. Düzenli olarak gevşemiş civatalar için kontrol ediniz.
2. Üç tekerlekliyi nemli, çok sıcak veya çok soğuk yerlerde bırakmayınız.
3. Üç tekerlekliyi nemli bez yardımı ile temizleyiniz.
4. **UYARI!** Eğer üç tekerlekliyi kumsalda kullandıysanız hareketsiz parçalardaki ve tekerleklerdeki kalan kum ve tuzu temizleyiniz.

PARÇALAR

Resim 1

1. Çerçeve
2. Gidon
3. Çamurluk
4. Çatal
5. Ön tekerlek
6. Koltuk

7. Gölgelek
8. Çember
9. Küçük çocuk ayakucu
10. Orta ayakucu
11. Arka tekerlek
12. Fren
13. Çamurluk
14. Sepet

15. Yetişkin kulpu
16. Çanta
17. Yetişkin kontrolünün alt kısmı
- A. Ön çatal boltu
- B. Koltuk boltu
- C. Arka aks
- N. Koltuk kapağı
- Q. Korumayı kapak

MONTAJI

ÜÇ TEKERLEKLİNİN MONTAJI

1. Çerçevenin arka kısmına dış taraftan fren mekanizmalarını frenin işaretleri dışarı gösterecek şekilde yerleştirin. Resim 2 Kapakları çerçevenin iç tarafına monte edin.
2. Arka aksları tekerleklerin boşluklarına yerleştirin sonra ise çerçevenin arka boşluğuna monte edin. Resim 3 Aks diğer taraftan çıktıktan sonra pulu koyun, civatayı sıkın ve tekerleğin hafif döndüğünden emin olun. (Önemli: civatayı çok fazla sıkmayın çünkü tekerlek bloke olabilir).
3. Arka çamurlukları fren mekanizmasının üzerine "tık" sesi duyulana kadar koyun. Resim 4
4. Ön çamurluğu ön çatala yerleştirin ve vida yardımı ile sabitleştirin. Resim 5
5. Ön tekerleği ve çatalı, tekerleğin kilitleme düğmesi size doğru dönük pozisyonda iken çamurluğun daha kısa tarafı sol tarafınızda kalacak şekilde birleştirin. İki taraftaki boltları sıkılaştırın.
6. Ön çatalı çerçevenin boşluğuna koyun sonra plastik ucu üst tarafa yerleştirin. Resim 6
7. Gidonu plastik ucun üzerine yerleştirin, basın ve boltu sıkın. Resim 6.1
8. Küçük çocuk ayakuçlarını koltuğun ön tarafına yerleştirin ve "tık" sesini duyana kadar basın. Resim 7. Sol ve sağ tarafı farkını unutmayın.
9. Çerçevenin üzere koltuğu yerleştirin ve alt taraftaki boltu sıkın. Resim 7.1
10. Sırt dayamalı yerin iki tarafındaki mandallara çemberi yerleştirin. Resim 8;9
11. Çemberin ortasındaki düğmelere basın ve açmak için iki kısmı çekin. Resim 10;11
12. Sırt dayamalı yerin iki tarafındaki boşluklara gölgelediği "klik" sesi duyulana kadar yerleştirin Resim 12
13. Yetişkin kontrolünün kaldırın borusunu sırt dayamalı yerin aksına koyun ve sabitlemek için kolu indirin.
14. Yetişkin kontrolünün üst borusunu alt boruya yerleştirin ve sabitlemek için kolu indirin. Resim 13
15. Yetişkin kulpunun ortasına çantayı yerleştirin ve borulara 4 askı ile sabitleyin. Resim 14.1 Yetişkin kontrolü borusuna kulpu takın ve kolu indirin.
16. Konsolun sepetini çerçevenin orta kısmının arka tarafına yerleştirin ve plastik civata ile sıkın. Resim 14.2

ÜÇ TEKERLEKLİNİN KULLANIŞI

1. Gölgelediği açmak için öne doğru çekin ve yan taraftaki sabitleyicileri sabitleyin. Resim 15
2. **Koltuğun döndürülmesi:** koltuğu döndürmek için ilk önce gidonu öne doğru çekin. Resim 16.1 Gidonun borusundaki sabitleyiciyi kaldırın ve aynı zamanda "klik" sesini duyana kadar öne doğru eğdirin (Resim 16.2;16.3). Sonra koltuğun altındaki düğmeye basın (Resim 17.1) ve koltuğu 180° döndürün. Resim 17.2 ; 17.3
3. Sırt dayamalı yerin ve koltuğun arasındaki iki tarafta bulunan düğmeleri sırt dayamalı yeri ayarlamak için basın. Resim 18;19
4. Orta ayakucunun büküldüğü yeri kenara toparlayın. Resim 20
5. Plastik yüzüğü ayakucunun aksından aşağı doğru itin ve öne doğru çekin ve ayakucunu çıkartın. Resim 21
6. Tekerleğin dönmesi için olan pedalları sabitlemek için ön tekerlekteki düğmeyi saatin ters yönüne doğru döndürün. Resim 22
7. Tekerlekten pedalları çıkartmak için ön tekerlekteki düğmeyi saat yönüne doğru döndürün. Resim 23
8. Freni aktif haline getirmek için pedalı aşağı doğru basın (Resim 24). Freni durdurmak için pedalı yukarı doğru kaldırın Resim 25. Frene hareket halinde iken basmayın çünkü bu hasara sebep olur.
9. Küçük ayakuçlarını çıkartmak için koltuğun altındaki düğmeye basın (Resim 26) ve çekin (Resim 27).
10. Sırt dayamak için yer ve yetişkin kontrolü çıkarıldığında (Resim 28), koruyucu kapağı (Q) koltuğun arkasındaki aksa koyun.
11. Sırt dayamalı yeri çıkartabilirsiniz, bunu onu 90°'ye doğrultarak ve arkadaki anahtar ile boltlu sökerek yapabilirsiniz. Resim 29 Sonra koltuk kapağını (N) yerleştirin.

Hava lastikleri seçeneği : Lütfen hava lastiklerini 0,8 BAR (0,8 ATM) (11,6 PSI) (80 kPa) azami basınca kadar şişirin.

UYARI: Ciddi yaralanmalardan kaçınmak için her zaman koruyucu kemeri kullanın!

KULLANIM VE NAKLİYE SIRASINDA DİKKAT EDİLECEK UNSURLAR

- 1-Taşıma ve nakliye sırasında ürün mutlaka orijinal ambalajında taşınmalıdır.
- 2-İndirme ve bindirme esnasında maksimum dikkat gösterilmelidir.
- 3-Yükleme sırasında ambalajın tamamen kapalı olduğundan hasar görmemiş olduğundan emin olunmalıdır.

HİZMET VE BAKIM – TEMİZLİK VE BAKIM

- 1-Periyodik bakım gerektiren durumlarda tüketicin yapacakları temizlik ve bakım kısmında anlatılmış olup tüketicinin yapamayacağı şeylerde yetkili servise baş vurma gerekmektedir.
- 2-Bağlantı ve montajın nasıl yapılacağı şema ile gösterilmiş olup ebeveyn tarafından yapılması gerekmektedir.

KULLANIM HATALARINA İLİŞKİN BİLGİLER

1-Kullanım ve kurulum hatalarının önüne geçilmesi için lütfen arabanın montaj ve demontaj bilgilerini dikkatlice okuyunuz.

2-Pozisyon dışında katlama ve kapatma yapmayınız.

TÜKETİCİ HAKEM HEYETLERİNE YAPILABİLECEKLERİNE İLİŞKİN BİLGİ VE KULLANICIYA SAĞLANAN SEÇİMLİLİK HAKLARI

- 1-Garanti süresi malın teslim tarihinden itibaren başlar ve 2 yıldır.
- 2-Malın bütün parçaları dahil olmak üzere tamamı garanti kapsamındadır.
- 3-Malın ayıplı olduğunun anlaşılması durumunda tüketici 6502 sayılı tüketici korunması hakkında kanunun 11 inci maddesinde yer alan
 - a-Sözleşmeden dönme
 - b-Satış bedelinden indirim isteme
 - c-Ücretsiz onarılmasını isteme
 - d-Satılanın ayıpsız bir misli ile değiştirilmesini isteme, haklarından birini kullanabilir.
- 4-Tüketicinin bu haklardan ücretsiz onarım hakkını seçmesi durumunda satıcı; işçilik masrafı değiştirilen parça bedeli yada başka herhangi bir ad altında hiçbir ücret talep etmeksizin malın onarımını yapmak veya yaptırmakla yükümlüdür.Tüketici ücretsiz onarım hakkını üretici veya ithalatçıya karşı da kullanabilir.Satıcı üretici ve ithalatçı tüketicinin bu hakkını kullanmasından müteselsilen sorumludur.
- 5-Tüketicinin ücretsiz onarım hakkını kullanması halinde malın
 - Garanti süresi içinde tekrar arızalanması,
 - Tamiri için gereken azami sürenin aşılması,
 - Tamirinin mümkün olmadığının yetkili servis istasyonu satıcı, üretici veya ithalatçı tarafından bir raporla belirlenmesi durumlarında;tüketici malın bedel iadesini, ayıp oranında bedel indirimini veya imkan varsa malın misli ile değiştirilmesini satıcıdan talep edebilir.Satıcı , Tüketicinin talebini reddedemez.Bu talebin yerine getirilmemesi durumunda satıcı, üretici ve ithalatçı müteselsilen sorumludur.
- 6-Malın tamir süresi 20 iş gününü binek otomobil ve kamyonetler için ise 30 iş gününü geçemez.Bu süre garanti süresi içerisinde mala ilişkin arızanın yetkili servis istasyonuna veya satıcıya bildiri tarihinde garanti süresi dışında ise malın yetkili servis istasyonuna teslim tarihinden itibaren başlar.Malın arızasının 10 iş günü içerisinde giderilmemesi halinde üretici ve ithalatçı malın tamiri tamamlanıncaya kadar benzer özelliklere sahip başka bir malı tüketicinin kullanımına tahsis etmek zorundadır.Malın garanti süresi içerisinde arızalanması durumunda tamirde geçen süre garanti süresine eklenir.
- 7-Malın kullanma kılavuzunda yer alan hususlara aykırı kullanılmasından kaynaklanan arızalar garanti kapsamı dışındadır.
- 8-Tüketici garantiden doğan haklarının kullanılması ile ilgili olarak çıkabilecek uyuşmazlıklarda yerleşim yerinin bulunduğu veya tüketici işleminin yapıldığı yerdeki tüketici hakem heyetine veya tüketici mahkemesine başvurabilir.
- 9-Satıcı tarafından bu garanti belgesinin verilmemesi durumunda tüketici gümrük ve ticaret bakanlığı tüketicinin korunması ve piyasa gözetimi genel müdürlüğüne başvurabilir.

Kullanım Kılavuzunda belirtilen maddelere uyulmaması halinde oluşabilecek sorunlar garanti kapsamı dışındadır.

ÖNEMLİ: Lorelli Tamir Bakım Servisi harici bir yerde yapılan bakım onarım arabanın garanti kapsamından çıkmasına neden olur.

Kullanım Ömrü 5 Yıldır.

İTHALATÇI FIRMA: COOLBABY ÇOCUK GEREÇLERİ SAN VE TİC. A.Ş.

Çınar mah. 6/7 Sok. No:4/a Bağcılar/ İstanbul Tel: 0212 438 20 45

Web: www.lorelli.eu www.coolbaby.com.tr

Yetkili Servis : Coolbaby Çocuk Gereçleri San ve Tic A.S. Orucreis mah. Giyimkent sitesi 16. Sk. No:75 Esenler / İstanbul Tel : 0212 438 20 45 www.coolbaby.com.tr

FONTOS! FIGYELMESEN OLVASSA EL, ÉS ŐRIZZE MEG KÉSŐBBI FELHASZNÁLÁS ESETÉRE.

NEO / HÁROMKEREKŰ / Használati utasítás

BIZTONSÁGI UTASÍTÁSOK:

- 1. FIGYELMEZTETÉS!** Ne hagyja a gyereket felügyelet nélkül!
- 2. FIGYELMEZTETÉS!** Védő szerelés használata szükséges! (sisak, térdvédő, kesztyű és könyökvédő).
- 3. FIGYELMEZTETÉS!** Használat közben egyéni védőeszközök használata ajánlatos. Ne használják a gépjárművek forgalmi sávjaiban. Maximális súly 20 kg.
- 4. FIGYELMEZTETÉS!** Az alkatrészek kikapcsolása után tegye el az összes csomagoló anyagot és nylon zsákokat.
- 5. FIGYELMEZTETÉS!** Felhasználása javasolt 12 - 36 hónapos gyerekekre.
- 6. FIGYELMEZTETÉS!** Ezt a terméket csak felnőtt személy szerelheti fel.
- 7. FIGYELMEZTETÉS!** A gyerek kell, hogy rendelkezzen speciális ügyességekkel ahhoz, hogy használjon a háromkereket és kerülje a kiesést vagy közlekedési baleseteket, amelyek a gyerek vagy harmadik személyek sérüléséhez vezethetnek.
- 8. FIGYELMEZTETÉS!** Mielőtt a gyerek elkezd tolni a háromkereket, tanítsa meg őt, hogyan kell fellépni a lábtámaszra, hogyan kell bánni a kormányval, hogyan kell pörgetni a pedálokat, hogyan kell felülni és lejönni. Ha a gyerek nem tud önállóan tolni a háromkereket, akkor tartsa a háromkereket a vezérlési fogantyúval. Tanítsa meg a gyereket arra, hogy ne tegye ki oldalt a lábát.
- 9. FIGYELMEZTETÉS!** A háromkereket síkos területen kell használni. Lépcsőkön, hidakon, pocsolyákban, utakon, autópályákon és göröngyös felületeken használni tilos. Amíg a gyerek tolja a kocsit tilos őt lökni.
- 10. FIGYELMEZTETÉS!** A gyerek maximális súlya 20 kg lehet és ez csak egy gyerekre vonatkozik. Ne engedjen túlsúlyt vagy a gyerek megsérülhet.
- 11. FIGYELMEZTETÉS!** Olvassa el figyelmesen a használati utasítást és tegye el azt későbbi referenciával kapcsolatban. Az utasítások be nem tartása sérüléseket okozhat gyerekeknek.
- 12. FIGYELMEZTETÉS!** Győződjön meg arról, hogy a biztonsági öv helyesen van becsatolva.
- 13. FIGYELMEZTETÉS!** Használat előtt ellenőrizze azt, hogy minden elem helyesen van összekötve.
- 14. FIGYELMEZTETÉS!** A kis darabokat tartsa távol gyerekektől.

EN 71-1,2,3

TISZTÍTÁS ÉS GONDOZÁS

- Használat előtt ellenőrizzen a háromkereket állapotát. Ha van eltört vagy károsított alkatrész, azonnal cserélje azokat. Ellenőrizze rendszeresen a megfagyott csavarokat.
- Ne hagyja a háromkereket nedves, túlzottan meleg vagy nagyon hideg helyeken.
- Tisztítsa a háromkereket nedves kendővel.
- 4. FIGYELMEZTETÉS!** Ha a háromkereket strandon lett használva, akkor tisztítsa ezt úgy, hogy távolítsa a rákerült homokot és sót a mozgó részektől és a kerekekről.

SZERELÉS

ALKATRÉSZEK

1. Kép

1. Alváz
2. Kormány
3. Sárvédő
4. Villa
5. Első kerék
6. Ülés

7. Napernyő
8. Fogantyú
9. Kicsi gyerek lábtámasz
10. Első lábtámasz felső része
11. Hátsó kerék
12. Fék
13. Sárvédő
14. Kosár

15. Szülői fogantyú
16. Táska
17. Szülői felügyelet alsó része
- A. Első villa csavar
- B. Támasz csavar
- C. Hátsó tengely
- N. Ülésfedél
- Q. Védőkupak

A HÁROMKEREKŰ ÖSSZESZERELÉSE

1. Szerelje fel a fékszerkezeteket az alváz hátsó külső részén úgy, hogy a fékek ujjá kifelé nézzen. 2. kép. Tegye fel az alváz belső részén a kupakokat.
2. Tegye be a hátsó tengelyeket a kerekek nyílásába, és ezután tegye be őket az alváz hátsó nyílásában. 3. kép. Miután a tengely kijön a másik oldalon, rakja fel az alátétet, feszítse az anyát és ellenőrizze azt, hogy a kerék szabadon forog-e. (Fonfos: Ne feszítse túl az anyát, mivel ez a kerék blokkolásához vezethet.)
3. Tegye fel a hátsó sárvédőket a fékszerkezetekre, amíg „kattanás” halatszik. 4. kép.
4. Tegye fel az első sárvédőt az első villába és feszítse csavarral. 5. kép.
5. Kösse össze az első kereket és a villát úgy, hogy a sárvédő rövidebb oldala bal oldalon maradjon, amikor a kerék záró gombja az arca felé néz. Feszítse a csavarokat mindkét oldalon.
6. Szerelje fel az első villát az alváz nyílásába, ezután tegye fel a műanyag végét a felső részben. 6. kép.
7. Helyezze el a kormányt a műanyag vég felett, nyomja meg és feszítse a csavart. 6.1. kép.
8. Szerelje fel a kicsi gyermek lábtámaszt az ülés első részébe és nyomja meg, amíg „kattanás” halatszik. 7. kép. Vegye figyelembe azt, hogy külön van a bal és a jobb oldal.
9. Tegye fel az ülést az alv-zra és feszítse a csavart alul. 7.1. kép.
10. Tegye fel a fogantyút a csipetekrea támasz két oldalán. 8., 9. kép.
11. Nyomja meg a gombokat a fogantyú közepén és húzza ki a két részt ahhoz, hogy megnyisson. 10., 11. kép.
12. Tegye fel a napernyőt az ülés két oldalán lévő nyílásban, amíg „kattanás” halatszik. 12. kép.
13. Helyezze el a szülői felügyelet alsó csövét a támasz mögötti tengelyre és emelje le a rudat ahhoz, hogy lefixáljon azt..
14. Helyezze el a szülői felügyelet felső csövét az alsó csöbe és engedje le a rudat ahhoz, hogy lefixáljon azt. 13. kép.
13. Szerelje fel a poharat a szülői felügyelet fogantyú közepén és feszítse a csöveket a négy szijjal. 14.1. kép. Tegye be a fogantyút a szülői felügyelet csövébe és engedje le a rudat.
16. Szerelje fel a kosarat az alváz hátsó középső részében lévő konzolba és feszítse a műanyag anyával. 14.2. kép.

A HÁROMKEREKŰ HASZNÁLATA

1. Húzza elére, hogy megnyissa a napernyőt és biztosítsa meg az oldalos fixálókat. 15. kép.
2. **Az ülés forgatása:** ahhoz, hogy az ülést elfordítsa, legelőbb dönteni kell a kormányt előre. 16.1. kép. Emelje meg a kormány cső fixáló csapját és egyidőben döntse előre. (16.2. kép, 16.3. kép) amíg „kattanás” halatszik. Ezután nyomja meg az ülés alatt lévő gombot (17.1. kép) és fordítsa el az ülést 180 fokra. (17.2. kép, 17.3. kép)
3. Nyomja meg két oldalon a gombokat a támasz és az ülés között ahhoz, hogy a támasz be lehessen szabályozni. 18., 19. kép.
4. Nyissa szét a középső lábtámasz lépcsőfokait kifelé. 20. kép.
5. Csúszassa a lábtámasz tengely műanyag gyűrűjét lefelé és húzza ki előre ahhoz, hogy a lábtámaszt le tudjon venni. 21. kép.
6. Fordítsa az első kerék gombját az óra iránnyal szemben ahhoz, hogy lefixáljon a kerékforgás pedáljait. 22. kép.
7. Fordítsa az első kerék gombját az óra irányába és így elengedi a kerékforgás pedáljait. 23. kép.
8. A fék aktiválásához nyomja meg a pedált lefelé (24. kép.) A fék deaktiválásához emelje meg a pedált felfelé. (25. kép.) Ne lépjen a fékre mozgás közben, mert ez rongálódáshoz vezethet.
9. A kicsi lábtámasz eltávolításához nyomja meg az ülés alatt lévő gombot (26. kép.) és húzza ki. (27. kép.)
10. Amikor a támasz és a szülői felügyelet fogantyú le vannak véve (28. kép.) tegye fel a biztonsági fedelet (Q) az ülés mögötti tengelyre .
11. A támaszt el lehet tenni úgy, hogy állítsa fel 90 fokra és szereljen le a csavarokat kulccsal hátul. (29. kép.) Utána tegyen fel az ülés kupakját (N).

Léggumi változat: kérjük, nyomja fel a léggumikat 0,8 BAR (0,8 ATM) (11,6 PSI) (80 kPa) maximális nyomásra.

FIGYELMEZTETÉS: Komoly sérülések elkerülése végett, mindig használja a biztonsági övet!

E RËNDËSISHME! RUANI PËR INFORMACIONE TË MËTEJSHME. LEXONI ME KUJDES!

KËRKESA PËR SIGURI

1. **KUJDES!** Mos e lëni fëmijën pa mbikëqyrje!
2. **KUJDES!** Është e nevojshme veshje mbrojtëse! (helmetë, mbrojtëse për gju, dorashka dhe mbrojtëse për bërrylat).
3. **KUJDES!** Gjatë përparimit të mbahen mjete personale të mbrojtjes. Të mos përdoret korsa për lëvizjen e automjeteve. Maksimum 20 kg.
4. **KUJDES!** Pas nxjerrjes së pjesëve, mblidhni të gjitha paketimet dhe qeset najloni.
5. **KUJDES!** E përshtatshme për fëmijë në moshë 12 - 36 muaj.
6. **KUJDES!** Ky produkt duhet të motohet vetëm nga njëri i mosuar.
7. **KUJDES!** Nuk është e nevojshme që fëmija të ketë njohuri speciale që të përdorë treçikletën dhe të evitohet rënia ose aksident që mund të shkaktojë lëndim të fëmijës ose të personave të tretë.
8. **KUJDES!** Para se fëmija të fillojë të lëvizet me treçikletën e mësoni si të vendos këmbën në mbajtësen për këmbët, si të drejtojë timonin dhe si të lëviz pedale, si të ngjitet dhe të zbritet. Nëse fëmija nuk mund të lëvizet vet me treçikletën mban atë përmes dorezën për drejtim. E mësoni fëmijën si të mos lëshojë këmbët anës.
9. **KUJDES!** Treçikleta duhet të lëvizet në sipërfaqe të rrafshët. Është ndaluar të lëvizet nëpër shkalla, ura, rruga për automjete, autostrada dhe sipërfaqe jo të rrafshëta. Deri sa fëmija e vozit vet është ndaluar që të shtyhet.
10. **KUJDES!** Peshha maksimale e fëmijës është 20 kg dhe është vetëm për një fëmijë. Mos e ngarkoni tepër sepse fëmija mund të plagohet.
11. **KUJDES!** Lexoni me vëmendje induksionin dhe e ruani për informim të ardhshëm. Mos respektimi i udhëzimeve mund të dëmtojë fëmijën Tuaj.
12. **KUJDES!** Kontrolloni a është vendosur drejt rripi i sigurisë.
13. **KUJDES!** Para përdorimit kontrolli a janë lidhur mirë të gjitha elementet.
14. **KUJDES!** I ruani pjesët e vogla larg fëmijëve.

EN 71-1,2,3

PASTRIM DHE KUJDES

1. Para përdorimit kontrolloni treçikletën. Nëse ka pjesa të dëmtuara l zëvendësoni menjëherë. Rregullisht kontrolloni për bulona të liruara.
2. Mos e lëni treçikletën në vende me lagështirë, shumë të ngrohta dhe shumë të ftohta .
3. Pastroni treçikletën me pecetë të lagët.
4. **KUJDES!** Nëse e keni përdorur treçikletën në plazh e pastroni kështu, që të evitoni rërën dhe kripën në pjesët e lëvizshme dhe në rrotat.

Pjesa

Fotografia 1

1. Rama
2. Timon
3. Parafango
4. Pirunin
5. Rrota e përparme
6. Ulëse
7. Tendë

8. Tastierë

9. Mbështetëse e vogël për këmbë
10. Mbështetëse e mesme për këmbë
11. Rrota e prampe
12. Frena
13. Parafango
14. Shportë

15. Doreza për kontroll prindëror

16. Çanta
17. Pjesa e poshtme e kontrollit prindëror
- A. Bulon për pirunin e përparmë
- B. Bulon për ulësen
- C. Boshti i prapmë
- N. Kapak I sediljes
- Q. Kapak sigurimi

MONTIMI

MONTIM I TREÇIKLETËS

1. Vëni mekanizmat e frenës nga ana e jashtme në pjesën e prapme të ramës kështu, që gishtat e frenave të janë drejtuar te jashtë. Fotografia 2. Vendoseni rondelat nga ana e brendshme të ramës.
2. Vëni boshtet e prapme në vrimën e rrotave të prapme pasi i vendosni në vrimën prapme të ramës. Fotografia 3 . Pasi boshti del nga ana tjetër vëni rondelën, shtrëngoni dadën dhe kontrolli a rrotullohet lehtë rrota (e rëndësishme: Mos e shtrëngoni fortë dadon, sepse rrota mund të bllokohet) .
3. Vëni parafangot e prapme mbi mekanizmat e frenave deri sa të dëgjohet " shtrak". Fotografia 4
4. Vëni parafangon e përparme në pirunin e përparmë dhe kampi me bulon. Fotografia 5
5. Bashkoni rrotën e përparme me pirunin, kështu që pjesa më e shkurtër e parafangos të mbetet në anën e majtë kur butoni kyçës i rritës është me fytyrë tek Ju. Shtrëngoni bulonat nga të dyja anët.
6. Vëni pirunin përparmë në vrimën e ramës, pastaj vendosni këllëfin prej plastmase nga ana e sipërme. Fotografia 6
7. Vendosni timonin mbi këllëfin prej plastmase, shtypni dhe shtrëngoni bulonin. Fotografia 6.1
8. Vëni mbështetëset e vogla për këmbët në pjesën e përparme të ulëses deri sa dëgjoni "klik" "Fotografia 7. Duhet të keni parasysh diferencën për anën e majtë dhe të djathtët .
9. Vendosni ulësen mbi ramën dhe shtrëngoni bulonin nga ana e poshtme. Fotografia 7.1
10. Vëni tastierën mbi kapëset nga të dy anët e mbështetëses. Fotografia 8;9
11. Shtypni butonat në mes të tastierës dhe tërhiqni dy pjesët që ta hapni. Fotografia 10;11
12. Vëni tendën në vrimat nga të dy anët e mbështetëse deri sa të dëgjohet "klik". Fotografi 12
13. Vendos poshtë tub aksi prindërore kontrollit prapa shpinës dhe të heqë levë për të bllokohet.
14. Vendosni tubin e sipërm të kontrollit prindëror në tubin e poshtëm dhe lëshoni levën që të fiksoni. Fotografia 13
15. Vendosni çantën në mesin e dorezës për kontroll prindëror dhe kapeni për tubat me 4 rripa. Fotografia 14.1 Vendosni dorezën në tubin për kontroll prindëror dhe lëshoni levën.
16. vendosni shportën në konsolin në mesin e pjesës së prapme të mesme të ramës dhe shtrëngoni me dato prej plastmase. Fotografia 14.2

PËRDORIM I TREÇIKLETËS

1. Tërhiqni përpara që të hapni tendën dhe poziciononi me fiksuesit anësor . Fotografia 15
2. **Rrotullim i ulëses:** që të rrotulloni ulësen, së pari duhet të përkulni timonin përpara. Fotografia 16.1 Ngrini fiksuesin e tubit të timonit dhe njëkohësisht me këtë përkulni përpara. (Fotografia 16.2;16.3) deri sa dëgjohet „klik“. Pas kësaj shtypni butonin nën ulësen (fotografia 17.1) dhe rrotulloni ulësen 180°. Fotografia 17.2 ; 17.3
3. Shtypni butonat nga të dy anët midis mbështetëses dhe ulëses që të rregulloni mbështetësen. Fotografia 18;19
4. Hapni shkallët e mbështetëses së mesme anës. Fotografia 20
5. Rrëshqitni unazën prej plastmase të boshtit të mbështetëses përkëmbët te poshtë dhe tërhiqni përpara që të ulni mbështetësen. Fotografia 21
6. Rrotulloni butonin e rrotës së përparme në drejtim të kundërt të akrepit të orës që të fiksoni pedalet për rrotullim të rrotës. Fotografia 22
7. Rrotulloni butonin e rrotës së përparme në drejtim të akrepit të orës që të lironi pedalet nga rrota. Fotografia 23
8. Që të aktivizoni i frenën shtypeni pedalin te poshtë (Fotografia 24). Që të çaktivizoni frenën ngrini pedalin te lartë Fotografia 25. Mos e shkëlqi frenën në kohën e lëvizjes pasi kjo mund të shkaktojë dëmtim.
9. Që të hiqni mbështetëset e vogla për këmbët, shtypni butonin nën ulësen (Fotografia 26) dhe tërhiqni (Fotografia 27).
10. Kur janë hequr mbështetësja dhe dorezën e kontrollit prindëror, (Fotografia 28) vëni kapakun e sigurisë (Q) mbi boshtin prapa sediljes.
11. Mund të hiqni mbështetësen duke e ngritur 90° dhe duke çmontuar bulonat me çelësin në shpinë. Figura 29 Pas kësaj vëni kapakun e sediljes (N)

Opsioni goma me ajër: Ju lutem që të pomponi gomat me ajër deri në presion maksimal nga 0,8 BAR (0,8 ATM) (11,6 PSI) (80 kPa)

KUJDES: Që të evitoni lëndime serioze gjithnjë përdorni rripin e sigurisë !

ملاحظة مهمة! احتفظ به للرجوع إليه في المستقبل! اقرأ بعناية!

متطلبات السلامة

1. تحذير! يُحظر ترك الطفل دون إشراف أو مراقبة!
2. تحذير! يجب ارتداء معدات الوقاية! (الخوذة والقفازات ووسادات الركبة ووسادات المرفق).
3. تحذير! يجب ارتداء معدات الوقاية. لا يجوز استخدامها في حركة المرور. 20 كجم كحد أقصى.
4. تحذير! بعد تفريغ العبوات والأكياس البلاستيكية، يرجى وضعها جانباً لتجنب إلحاق الضرر بالطفل عندما يلعب بها الطفل كلعب.
5. تحذير! يحتاج الطفل إلى مهارات خاصة لاستخدام الدراجة الثلاثية العجلات وتجنب السقوط أو حوادث المرور.
6. تحذير! تكيف مع الأطفال الذين تتراوح أعمارهم بين 12 - 36 شهراً.
7. تحذير! قم بتجميع هذا المنتج بواسطة البالغين فقط.
8. تحذير! قبل أن يقود الطفل الدراجة الثلاثية العجلات، يجب على ولي الأمر تعليمه ما يلي: كيفية الدوس على الدواسات، كيفية التحكم في اتجاه الحركة، كيفية الركوب، كيفية الصعود والنزول. إذا كان الطفل لا يستطيع القيادة بمفرده، فيجب على ولي الأمر الإمساك بعصا التحكم بقوة قليلة. وتعليم الطفل عدم رفع قدميه وإلا سيؤدي ذلك إلى الإضرار بالطفل.
9. تحذير! ينبغي قيادة الدراجة الثلاثية العجلات على أرض مستوية. يحظر القيادة على السلالم والبرك والمنحدرات والطرق السريعة والشوارع وغيرها من الأماكن غير المستوية، وإلا سيؤدي ذلك إلى الإضرار بالطفل. عند القيادة لا يجوز الدفع.
10. تحذير! الحد الأقصى للحمولة هو 20 كجم ومخصص لطفل واحد فقط. يمنع التحميل الزائد وإلا سيؤدي ذلك إلى إصابة الطفل.
11. تحذير! قبل استخدام الدراجة الثلاثية العجلات، يجب على ولي الأمر قراءة إرشادات الاستخدام بعناية والاحتفاظ بها للرجوع إليها لاحقاً. سيؤثر التشغيل بشكل لا يتوافق مع إرشادات الاستخدام على سلامة الطفل.
12. تحذير! تأكد من تثبيت نظام الحزام بإحكام.
13. تحذير! تأكد من توصيل جميع المكونات قبل الاستخدام.
14. تحذير! احتفظ بالأجزاء الصغيرة بعيداً عن متناول الأطفال.

EN 71-1, 2, 3

التنظيف والعناية

1. يرجى التحقق مما إذا كانت الأجزاء الثابتة ثابتة بإحكام أو مرنة أم لا. إذا كان هناك أجزاء تالفة، قم بتغييرها على الفور.
2. يعتمد المنتج على الألياف والبلاستيك والورق والقماش، ويجب تجنب استخدامه أو الاحتفاظ به في الرطوبة ودرجة الحرارة الباردة جداً أو المرتفعة لفترة طويلة.
3. نظف المنتج باستخدام قطعة قماش مبللة.
4. إذا تم استخدام المنتج على الشاطئ، فنظفه لإزالة الرمل أو الملح من الأجزاء المتحركة والعجلات..

الأجزاء

1. الصورة
2. الإطار
3. عجلة القيادة
4. رفرف
5. شوكة
6. عجلة أمامية
7. مقعد

7. مظلة
8. الفضيبي الأمامي
9. مسند قدم الأطفال الصغار
10. مسند القدم الأوسط
11. العجلة الخلفية
12. مكابح
13. رفرف
14. سلة

15. مقود الأهالي
16. حقيبة
17. أداة الرقبة الأدمية السفلية
- A. برغي الشوكة الأمامية
- B. برغي المقعد
- C. محور خلفي
- N. غطاء المقعد
- Q. غطاء وافي

تركيب الدراجة الثلاثية العجلات

1. ضع أليات الكبح على الجزء الخارجي من الجزء الخلفي للإطار بحيث يشير فكي المكابح إلى الخارج. الصورة 2 ضع الأغشية داخل الإطار.
2. ضع المحاور الخلفية عند فتحة العجلات ثم ضعها في الفتحة الخلفية للإطار. الصورة 3 بعد خروج المحور من الجانب الآخر، ضع الحلقة واربط الصمولة بإحكام وتأكد من أن العجلة تدور بسلاسة. (ملاحظة مهمة: لا تفرط في ربط الصمولة لأن العجلة يمكن قفلها).
3. ضع الرفارف الخلفية على المكابح حتى تسمع "طقطقة". الصورة 4
4. وصل الرفرف الأمامي بالشوكة الأمامية وثبته بالمسمار. الصورة 5
5. وصل العجلة الأمامية والشوكة بحيث يظل الجانب القصير من الرفرف على الجانب الأيسر عندما يكون زر النقل الموجود على العجلة في مواجهتك. اربط المسمار بإحكام على كلا الجانبين.
6. ضع الشوكة الأمامية في فتحة الإطار، ثم ضع الغطاء البلاستيكي من الأعلى. الصورة 6
7. ضع عجلة القيادة على الفوهة البلاستيكية، واضغط عليه واربطه بإحكام. الصورة 6.1
8. ضع مسند قدم الأطفال الصغار أمام المقعد واضغط عليه حتى تسمع "طقطقة". الصورة 7 ضع في اعتبارك الفرق بين الجانب الأيسر والأيمن.
9. ضع المقعد على الإطار واربط البراغي الموجودة على الجانب السفلي بإحكام. الصورة 7.1
10. ضع القضيب الأمامي على المشابك الموجودة على جانبي مسند الظهر. الصورتان 8؛ 9
11. اضغط على الأزرار الموجودة في منتصف القضيب الأمامي واسحب الجزأين لفتحها. الصورتان 10؛ 11
12. ضع المظلة في الفتحات الموجودة على جانبي مسند الظهر حتى تسمع "طقطقة" الصورة 12
13. ضع أنبوب الرقابة الأوبية على المحور خلف مسند الظهر وارفع الذراع للقفل.
14. ضع الأنبوب العلوي للرقابة الأوبية في الأنبوب السفلي واخفض الذراع للقفل. الصورة 13
15. ضع الحقيبة في منتصف مقبض الرقابة الأوبية وقم بتأمين الأنبوب باستخدام 4 أشرطة. الصورة 14.1 أدخل المقبض في أنبوب الرقابة الأوبية واخفض الذراع.
16. ضع السلة على وحدة التحكم في الجزء الأوسط الخلفي من الإطار واربط بإحكام باستخدام صمولة بلاستيكية. الصورة 14.2

استخدام الدراجة الثلاثية العجلات

1. اسحب للأمام لفتح المظلة واقل المثبتات الجانبية. الصورة 15
2. تدوير المقعد: لتدوير المقعد عليك أولاً إمالة عجلة القيادة أمامه. الصورة 16.1 ارفع قطعة التثبيت لأنبوب عجلة القيادة وقم بإمالتها في نفس الوقت إلى الأمام (الصورتان 16.2؛ 16.3) حتى تسمع "طقطقة". ثم اضغط على الزر الموجود أسفل المقعد (الصورة 17.1) وقم بتدوير المقعد إلى 180 درجة. الصورتان 17.2؛ 17.3
3. اضغط على الأزرار الموجودة على الجانبين بين مسند الظهر والمقعد لضبط مسند الظهر. الصورتان 18؛ 19
4. افتح القدمين من مسند القدم الأوسط جانباً. الصورة 20
5. ضع الحلقة البلاستيكية الموجودة على محور مسند القدم إلى الأسفل واسحبها للأمام لإزالة مسند القدم. الصورة 21
6. أدر زر العجلة الأمامية عكس اتجاه عقارب الساعة لتأمين دوران الدواسات. الصورة 22
7. أدر زر العجلة الأمامية في اتجاه عقارب الساعة لتحرير الدواسات من العجلة. الصورة 23
8. لتفعيل المكابح، اضغط على الدواسات لأسفل (الصورة 24). لتعطيل المكابح، حمل الدواسات. الصورة 25. لا تضغط على المكابح أثناء القيادة، لأن ذلك قد يسبب الضرر.
9. لإزالة مسند القدم الصغير، اضغط على الزر الموجود أسفل المقعد (صورة 26) واسحبه (صورة 27).
10. عند إزالة المقعد ومقبض الرقابة الأوبية، ضع الغطاء الواقي (Q) على المحور الموجود خلف المقعد. الصورة 28
11. يمكنك إزالة مسند الظهر وفرده بمقدار 90 درجة وفك البراغي باستخدام المفتاح الموجود في الخلف. الصورة 29؛ ثم ضع الغطاء على المقعد (N).

إطارات الهواء الاختيارية: يرجى نفخ إطارات الهواء إلى أقصى ضغط يبلغ 0,8 بار (11,6 رطل لكل بوصة مربعة) (80 كيلو باسكال)

تحذير: لتجنب حدوث إصابة خطيرة، استخدم دائماً حزام الأمان!

www.lorelli.eu



find us on

Didis Ltd.
Bulgaria, Shumen, 6 Trakia-iztok Street
Phone: +359 54 850 830
e-mails: home.market@didis-ltd.com;
export@didis-ltd.com

Дидис ООД
България, Шумен, "Тракия-изток" 6
Тел. +359 54 850 830
e-mails: home.market@didis-ltd.com;
export@didis-ltd.com

Unic importator in Romania
DIDIS INTERNATIONAL
Strada Sfântul Pantelimon Nr.1
Oras Pantelimon, Judetul Ilfov
Phone: +40 21 211 65 60
Fax: +40 21 210 65 62
E-mail: office@didis.ro