

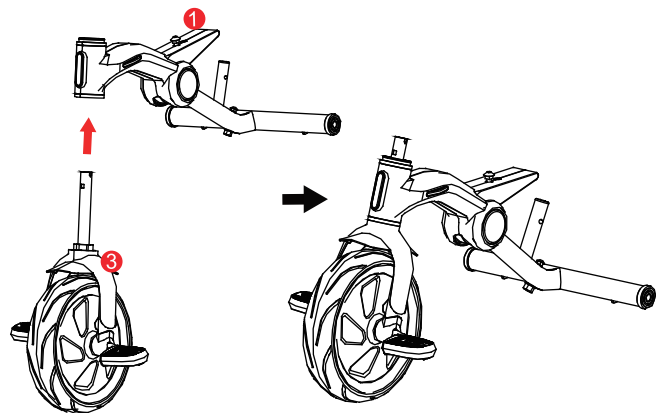
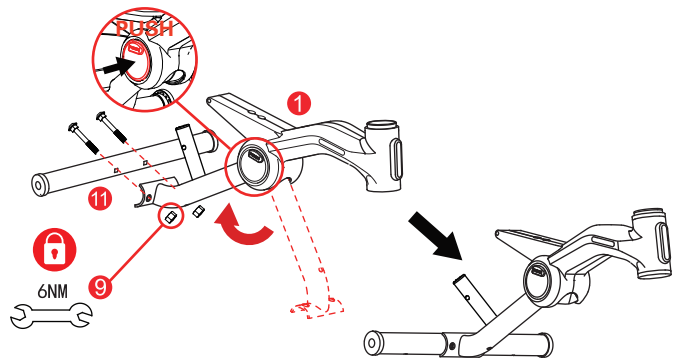
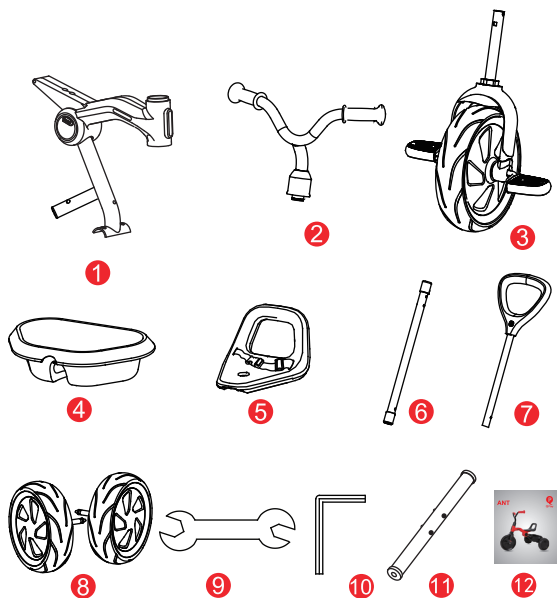
**QPlay**

Company:  
QPLAY GMBH  
Address:  
Mevissenstr.16/03 50668 Köln  
Website: [www.qplaykids.com](http://www.qplaykids.com)  
Made in China

Contact your local distributor

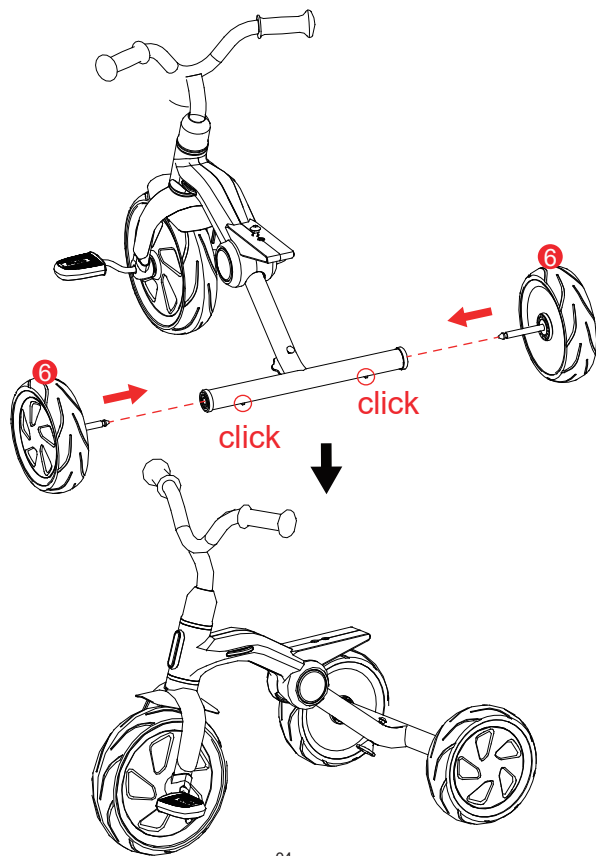
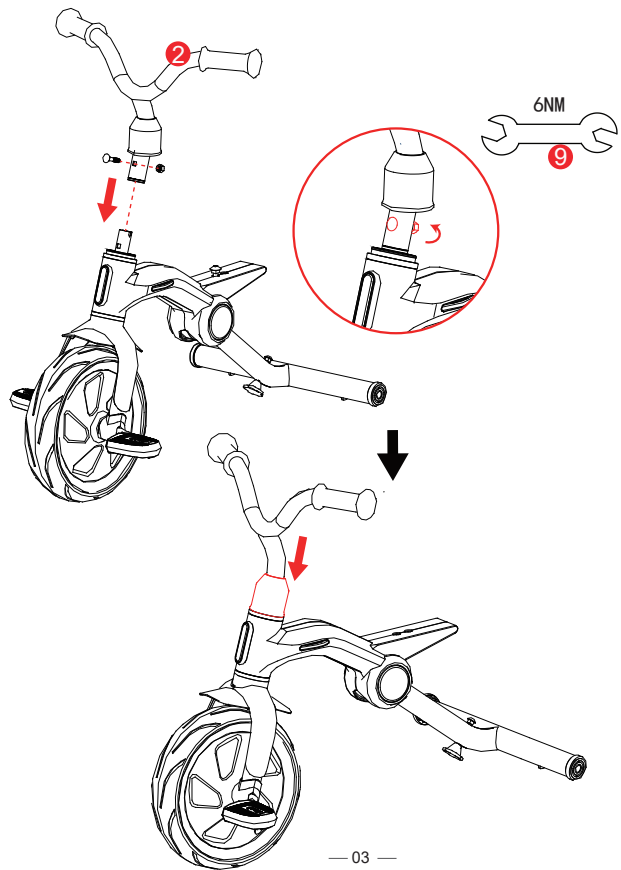
**ANT**

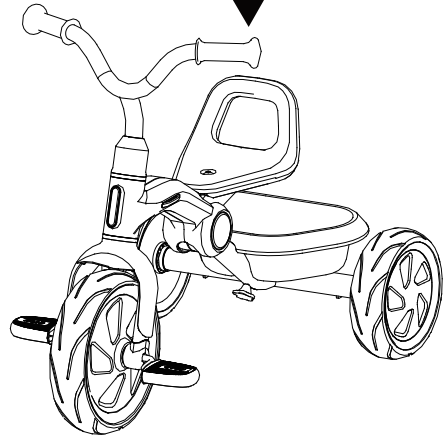
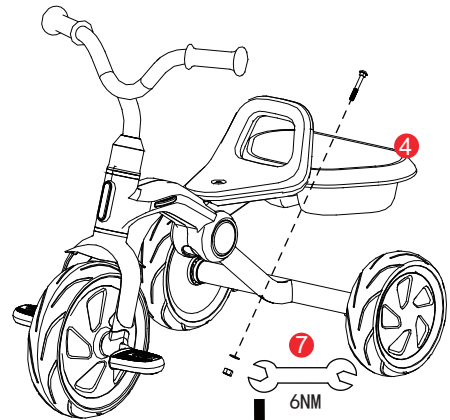
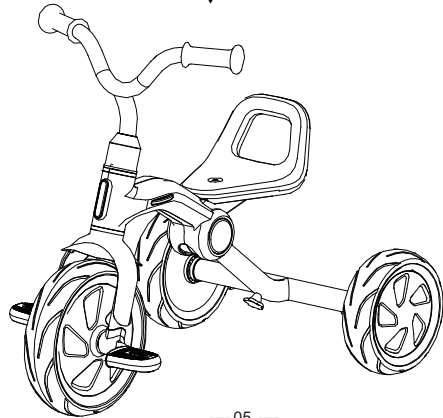
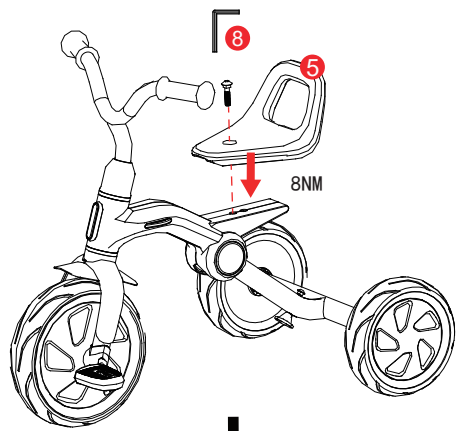


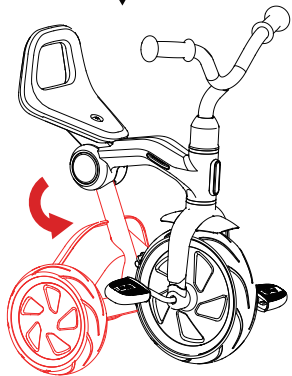
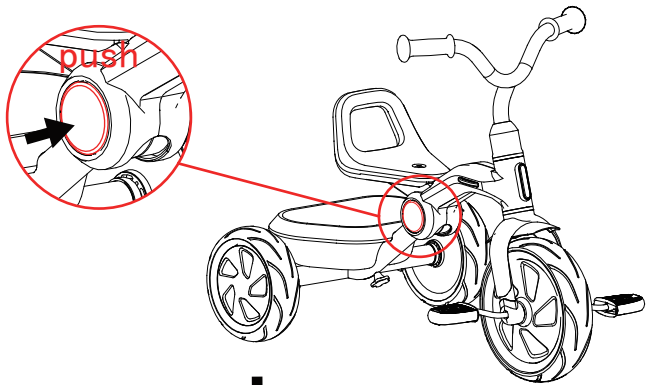


## Product Specifications

Category	Content	Category	Content
Recommended Age	24-72months	Product Weight	3.9KGS
Maximun Load	25KG	Product Size	65.5*47*55CM
Box size	39*37*32cm	Product Materials	Steel,PP,EVA,TPE







## **WARNING!**

Adult assembly required!

TO AVOID SERIOUS INJURY: Continuous adult supervision required; never use near motor vehicles; never use near streets, swimming pools, hills, steps, or sloped driveways; Always wear shoes when using the bike. Never allow more than one rider.

1. This product is not a stroller and does not meet the safety requirements for strollers. Do not use as means of transport.
2. Adult assembly required. Read this manual completely and follow thoroughly the assembly instructions.
3. Adult assembly required!
4. Before riding, please check that all fasteners are correctly secure.
5. Always wear shoes when riding.
6. For the child's personal safety, always use safety equipment such as Helmet, Elbow pads, Knee Pads, and Gloves.
7. Always wear a properly fitted helmet
8. To be used on smooth paved surfaces without any traffic. Not for use on public roads.
9. Not to be used at dusk, at night, or at times of limited visibility and unfit weather.
10. Replace worn or broken parts immediately.
11. Only one person riding at a time.
12. Maximum weight is 25 kgs.
13. Suitable for children 24 - 72 months.
14. Adult assembly required. Choking hazard to children under the age of 3 years - contains small parts prior to assembly
15. The toy should be used with caution since skill is required to avoid falls or collisions causing injury to the user or third parties.

**WARNING!** USE WITH PROTECTIVE EQUIPMENT AT ALL TIMES. WE RECOMMEND HELMETS, HAND/WRIST PROTECTORS, KNEEPADS AND ELBOW-PADS. TAKE GREAT CARE WHEN USING – IT REQUIRES CONSIDERABLE SKILL TO AVOID FALLING OR COLLIDING WITH OTHER PEOPLE.

## **¡ADVERTENCIA!**

El montaje debe ser realizado por un adulto. Riesgo de asfixia para niños de menos de 3 años contiene piezas pequeñas (antes del montaje) que pueden ser ingeridas o inhaladas

PARA EVITAR LESIONES GRAVES: Utilizar SIEMPRE bajo la vigilancia de un adulto. No utilizar sobre la vía pública ni cerca de calles , piscinas , cuestras, escaleras o calzadas con gran inclinación

-El Triciclo DEBE USARSE CON PRECAUCIÓN , requiere cierta Habilidad para evitar caídas y colisiones que pueden provocar lesiones al usuario y/o terceros

-El vehículo infantil no cumple los requisitos recogidos en el Código de circulación. No utilizar sobre la vía pública. NO utilizar cuando hay POCA VISIBILIDAD o mala climatología

-Es importante que el niño circule sobre un terreno amplio y apropiado, exento de peligros, como por ejemplo desniveles, escalones, etc...

-Antes de su utilización COMPROBAR que las zonas de fijación y las piezas de cierre estén correctamente apretadas así como realizar la comprobación de los frenos y la dirección

- Usar siempre con calzado

-Puede ser peligroso un montaje incorrecto de la horquilla.

-El vehículo infantil soporta únicamente el peso de un niño. (max 25 Kg)

-Verifique de forma periódica el estado del vehículo infantil, sobre todo las zonas de fijación y las piezas de cierre, así como la seguridad de la función de los frenos y la dirección.Si no se efectúan estas verificaciones el juguete puede ser peligroso.

Reemplazar

- En caso de sustitución de piezas utilizar únicamente piezas originales.

- No utilizar productos Abrasivos en la limpieza de este artículo

**¡ADVERTENCIA!** UTILÍCESE CON EQUIPO DE PROTECCIÓN, ACONSEJAMOS (CASCO, GUANTES, RODILLERAS, CODERAS).UTILIZAR CON PRUDENCIA DADO QUE REQUIERE GRAN HABILIDAD A FIN DE EVITAR CAIDAS O COLISIONES AL USUARIO Y A TERCEROS

## **AVERTISSEMENT!**

Montage nécessaire devant être confié à un adulte.

POUR ÉVITER DES BLESSURES GRAVES : Supervision continue par des adultes requise ; ne jamais utiliser à proximité de véhicules motorisés ; ne jamais utiliser à proximité des routes, piscines, collines, marches ou allées inclinées ; toujours porter des chaussures lors de l'utilisation du tricycle. Ne jamais autoriser de passage.

1. Montage nécessaire devant être confié à un adulte.
2. Avant d'utiliser le produit, vérifier que les pièces sont solidement montées.
3. Toujours porter des chaussures sur le Y Velo.
4. Toujours revêtir un équipement protecteur tel qu'un casque, des genouillères, des coudières et des gants.
5. Toujours porter un casque bien ajusté conforme à la norme 16 CFR 1203 établie par la CPSC (Commission américaine de sécurité sur les produits de consommation).
6. N'utiliser que sur des surfaces revêtues, sans circulation. Ne pas utiliser sur la voie publique.
7. Ne pas utiliser au crépuscule, la nuit ou quand la visibilité est limitée ou par mauvais temps.
8. Remplacer les pièces usées ou cassées immédiatement.
9. Ne pas laisser plus d'un enfant à la fois monter sur le vélo.
10. Poids maximum de 25 kg
11. Convient aux enfants de 24 à 72 mois.
12. Risque d'étouffement - Petites pièces. Assemblage par un adulte nécessaire. Ne convient pas aux enfants de moins de 3 ans.
13. Ce jouet doit être utilisé avec prudence, puisqu'une certaine compétence est requise pour éviter chutes ou collisions pouvant causer des blessures à l'utilisateur ou à des tiers.

**ATTENTION !** A UTILISER AVEC UN EQUIPEMENT DE PROTECTION. NOUS RECOMMANDONS LE PORT DU CASQUE, DE PROTECTIONS POUR LES MAINS/POIGNETS, DE GENOUILLERES ET COUDIERES. A UTILISER AVEC PRUDENCE. CE JOUET REQUIERT UNE GRANDE HABILITE AFIN D'EVITER LES CHUTES OU DES COLLISIONS AVEC DES PERSONNES.

## **WARNUNG!**

Installation durch einen Erwachsenen erforderlich!

UM SCHWERE VERLETZUNGEN ZU VERMEIDEN: Durchgehende Aufsicht von Eltern erforderlich; nie in der Nähe von Fahrzeugen benutzen; nie in der Nähe von Straßen, Schwimmbecken, Bergen, Treppen oder schrägen Auffahrten benutzen; das Dreirad nur mit Schuhen benutzen. Nie mehr als einen Fahrer erlauben.

1. Installation durch einen Erwachsenen erforderlich!
2. Vor dem Fahren bitte sicherstellen, dass alle Verbindungsteile korrekt festsitzen.
3. Beim Fahren stets Schuhe tragen.
4. Zur persönlichen Sicherheit des Kindes stets Schutzausrüstung wie Helm, Ellbogen-, Knieschützer und Handschuhe verwenden.
5. Immer einen ordnungsgemäß montierten Helm tragen, der der Norm 16 CFR 1203 der CPSC (US-amerikanische Regierungsstelle für Produktsicherheit) entspricht.
6. Zur Verwendung auf glatten befestigten Oberflächen fern von Verkehr. Nicht auf öffentlichen Straßen fahren.
7. Nicht in der Dämmerung, bei Nacht oder unzulänglicher Sicht oder bei unpassendem Wetter fahren.
8. Abgenutzte und beschädigte Teile sofort auswechseln.
9. Jeweils nur von einem Fahrer zu verwenden.
10. Maximales Gewicht: 25 kg.
11. Für Kinder zwischen 24 und 72 Monate geeignet.
12. Muss von Erwachsenen zusammengebaut werden. Erststückerfahrung für Kinder unter 3 Jahren - enthält vor dem Zusammenbau kleine Teile.
13. Das Spielzeug ist mit Vorsicht zu nutzen, weil es Geschick erfordert, um Stürze oder Zusammenstöße zu vermeiden, die bei Nutzern oder Dritten Verletzungen verursachen können.

**HINWEISE:** MIT SCHUTZAUSRÜSTUNG BENUTZEN. WIR EMPFEHLEN (HELM, HAND-/HANDGELENKSCHÜTZER, KNIESCHÜTZER, ELLENBOGENSCHÜTZER). MIT VORSICHT VERWENDEN! ZUR VERMEIDUNG VON STÜRZEN DES BENUTZERS ODER ZUSAMMENSTÖßEN MIT DRITTEN IST VIEL GESCHICKLICHKEIT ERFORDERLICH.

# WAARSCHUWING!

Montage door volwassene vereist!

OM ERNSTIG LETSEL TE VOORKOMEN: Continu toezicht van een volwassene is vereist; gebruik nooit in de buurt van motorvoertuigen; gebruik nooit in de buurt van straten, zwembaden, heuvels, trappen of hellende opritte; draag altijd schoenen bij het gebruik van de driewieler. Laat nooit meer dan één rijder tegelijk op de driewieler.

1. Montage door volwassene vereist!
2. Vóór het rijden controleren of alle bevestigingsmiddelen naar behoren vastzitten.
3. Altijd schoenen dragen tijdens het rijden.
4. Om persoonlijke veiligheid moet uw kind altijd beschermingsmiddelen dragen, zoals helm, elleboogbeschermers, kniebeschermers en handschoenen.
5. vConsumer Product Safety Commission (CPSC) Standard 16 CFR 1203.
6. Voor gebruik op effen, verhard terrein zonder verkeer. Niet voor gebruik op de openbare weg.
7. Niet voor gebruik in het halfduister, 's nachts, bij beperkte zichtbaarheid en slecht weer.
8. Versleten of kapotte onderdelen onmiddellijk vervangen.
9. Slechts één rijder tegelijk.
10. Maximaal gewicht is 25 kg.
11. Geschikt voor kinderen van 24 tot 72 maanden.
12. Montage door volwassene vereist. Verstikkingsgevaar voor kinderen jonger dan 3 jaar, bevat kleine onderdelen voor de montage.
13. Het speelgoed moet met voorzichtigheid worden gebruikt, omdat er ervaring vereist is om vallen of botsingen, met letsel voor de gebruiker of derden als gevolg, te voorkomen.

**!OPGELET!** GEBRUIK DE GESCHIKTE BESCHERMING (HELM, HAND/POLS-BESCHERMERS, KNIE- EN ELLEBOOGBERCHERMERS). HET GEBRUIK VEREIST DE NODIGE BEHENDIGHEID OM VALPARTIJEEN OF BOTSINGEN MET DERDEN TE VOORKOMEN.

NIET GESCHIKT VOOR KINDEREN MET EEN LICHAAMSGEWICHT VAN MEER DAN 20 KG.

# AVISO IMPORTANTE!

Só pode ser montado por um adulto.

PARA EVITAR LESÕES GRAVES: é necessária a supervisão contínua de um adulto; nunca utilize perto de veículos motorizados; nunca utilize perto de ruas, piscinas, montes, escadas ou passeio inclinados; esteja sempre calçado ao utilizar o triciclo. Nunca deixe que mais de uma pessoa utilize o produto ao mesmo tempo.

1. Só pode ser montado por um adulto.
2. Antes de utilizar verifique sempre todos os apertos.
3. A criança deve sempre usar sapatos fechados ao andar na bicicleta.
4. Para salvaguardar a segurança pessoal da criança, esta deve sempre usar equipamento de protecção, como por exemplo, capacete, cotoveleiras, joalheiras e luvas.
5. Deve utilizar sempre um capacete de tamanho adequado que obedeça à norma EN 1078.
6. Utilizar apenas em superfícies bem pavimentadas e onde não haja trânsito. Não circular em estradas ou vias públicas.
7. Não se aconselha a utilização ao escurecer, ou a noite ou em períodos com pouca visibilidade.
8. Substitua imediatamente as partes danificadas.
9. Só uma pessoa de cada vez.
10. Peso máximo - 25 kg.
11. Aconselhado apenas para crianças com idades compreendidas entre os 24 e os 72 meses.
12. Necessária a montagem por um adulto. Risco de asfixia para crianças com menos de 3 anos - contém peças pequenas anterior à montagem.
13. O brinquedo deve ser utilizado com precaução uma vez que é necessária alguma perícia para evitar quedas ou colisões que podem causar ferimentos no utilizador ou em terceiros.

**ADVERTÊNCIA!** UTILIZE-SE COM EQUIPAMENTO DE PROTECÇÃO, ACONSELHAMOS (CAPACETE, PROTECTORES DE MÃO/PULSO, JOELHEIRAS E COTOVELEIRAS). UTILIZAR COM PRUDÊNCIA, JÁ QUE EXIGE UMA GRANDE HABILIDADE, PARA EVITAR QUEDAS OU COLISÕES DO USUÁRIO OU DE TERCEIROS.



# AVVERTENZA!

Il montaggio dev'essere eseguito da un adulto.

PER EVITARE INCIDENTI O INFORTUNI: Richiesta continua supervisione di un adulto; mai usare vicino a veicoli a motore; mai usare vicino a strade, piscine, colline, scalini o viali in pendenza; Indossare sempre scarpe quando si utilizza il triciclo. Mai far salire più di una persona.

1. Il montaggio deve essere eseguito da un adulto.
2. Prima di far usare il triciclo al bambino, controllare che tutti i dispositivi di fissaggio siano serrati correttamente.
3. Accertarsi che il bambino indossi le scarpe quando usa il triciclo.
4. Per garantire l'incolumità del bambino, fargli indossare sempre un equipaggiamento di sicurezza: casco, gomitiere, ginocchiere e guanti.
5. Indossare sempre un casco della corretta misura, conforme agli standard CEE.
6. Il triciclo dev'essere usato su superfici asfaltate e regolari, senza traffico. Non dev'essere usato su strade pubbliche.
7. Non si deve andare su questo triciclo dopo il tramonto, nelle ore notturne o quando c'è scarsa visibilità o tempo cattivo.
8. Sostituire immediatamente eventuali componenti usurati o danneggiati.
9. Può essere utilizzato da un solo guidatore per volta.
10. Peso massimo supportato: 25 kg.
11. Adatto per bambini di età compresa fra 24 e 72 mesi.
12. Richiesto assemblaggio da parte di adulti. Pericolo di soffocamento per bambini sotto l'età di 3 anni - contiene piccole parti prima dell'assemblaggio.
13. Questo gioco va utilizzato con cautela in quanto è richiesto un certo livello di abilità per evitare cadute o collisioni con rischio di danno all'utilizzatore o a terzi.

**AVVERTENZE! DA USARE CON MATERIALE DI PROTEZIONE, SI CONSIGLIANO CASCHI, PROTETTORI PER MANO/POLSO, GINOCCHIERE E RINFORZI PER I GOMITI. UTILIZZARE CON PRUDENZA IN QUANTO CHE RICHIEDE GRANDE ABILITÀ CON IL FINE DI EVITARE CADUTE O COLLISIONI ALL'UTENTE ED A TERZI.**

# OSTRZEŻENIE!

Wymagany montaż przez osobę dorosłą!

ABY UNIKNAĆ POWAŻNYCH OBRAŻEN: Wymagany jest stały nadzór osoby dorosłej; nigdy nie należy używać produktu w pobliżu pojazdów mechanicznych; nigdy nie należy używać produktu przy ulicach, basenach, wzgórzach, schodach czy pochyłych podjazdach; korzystając z roweru trójkołowego należy zawsze mieć na nogach buty. W danym momencie rowerem trójkołowym nie może nigdy jeździć więcej niż jedna osoba.

1. Wymagany montaż przez osobę dorosłą!
2. Przed rozpoczęciem jazdy sprawdzić, czy wszystkie elementy łączące zostały prawidłowo zamontowane.
3. Do jazdy zawsze zakładać odpowiednie obuwie.
4. Dla bezpieczeństwa dziecka zawsze korzystać ze sprzętu ochronnego, np. kasku, nakolanników, nakolanników i rękawic.
5. Należy zawsze nosić właściwie dopasowany kask, zgodny z normą amerykańskiej Komisji ds. Bezpieczeństwa Produktów Konsumenckich (ang. Consumer Product Safety Commission, w skrócie CPSC) 16 CFR 1203.
6. Jeździć na gładkich, utwardzonych nawierzchniach, z dala od ruchu ulicznego. Nie używać na drogach publicznych.
7. Nie używać po zmroku, w nocy, w czasie ograniczonej widoczności lub złej pogody.
8. Zużyte lub uszkodzone części natychmiast wymienić.
9. Z rowerka może korzystać w danym czasie tylko jedna osoba.
10. Maksymalne obciążenie wynosi 25 kg.
11. Rowerek przeznaczony dla dzieci w wieku od 24 do 72 miesięcy.
12. Montaż tylko przez osobę dorosłą. Przed montażem zawięra małe elementy, które stwarzają zagrożenie zadławieniem u dzieci poniżej 3 roku życia.
13. Korzystając z zabawki, należy zachować ostrożność, ponieważ aby uniknąć upadków lub zderzeń mogących spowodować zranienie użytkownika lub osób trzecich, wymagane jest umiejętne posługiwanie się urządzeniem.

**OSTRZEŻENIE! UŻYWAJ Z WYPOSAŻENIEM OCHRONNYM. ZALECAMY OCHRONI-ACZE NA RĘKĘ/NADGARSTEK, KASKI, RĘKAWICE, NAKOLANNIKI, NAŁOKIETNIKI. ZACHOWAĆ OSTROŻNOŚĆ, PONIEWAŻ WYMAGA DUŻEJ ZRĘCZNOŚCI, ABY UNIKNAĆ UPADKÓW LUB KOLIZJI UŻYTKOWNIKA I OSÓB TRZECICH.**

# ВНИМАНИЕ!

Необходимо, чтобы сборку производил взрослый!

ЧТОБЫ ИЗБЕЖАТЬ СЕРЬЕЗНЫХ ТРАВМ: обязателен непрерывный присмотр взрослого; никогда не используйте возле автотранспортных средств; никогда не используйте возле улиц, бассейнов, холмов, ступеней или наклонных подъездных путей; всегда надевайте обувь, когда ездите на трехколесном велосипеде. Никогда не допускайте больше одного человека на велосипеде.

1. Необходимо, чтобы сборку производил взрослый!
2. Перед тем, как кататься на велосипеде, необходимо убедиться в том, что все крепежные детали правильно затянуты.
3. При катании на велосипеде необходимо всегда носить обувь.
4. Для личной безопасности ребенка необходимо всегда пользоваться предохранительными средствами, такими как шлем, налокотники, наколенники и перчатки.
5. Всегда носите должным образом подобранный шлем, соответствующий стандарту Комиссии по безопасности потребительских товаров США (CPSC) 16 CFR 1203.
6. Предназначен для езды по гладким дорожным покрытиям на площадках, где отсутствует какое-либо движение транспорта. непригоден для катания по дорогам общего пользования.
7. Нельзя пользоваться в сумерках, ночью и в любое время, когда недостаточна видимость, а также в неблагоприятную погоду.
8. Немедленно заменяйте изношенные или поломанные детали.
9. Только один катающийся ребенок одновременно.
10. Максимальный вес 25 кг.
11. Пригоден для использования детьми в возрасте от 24-72 месяцев.
12. Требуется сборки взрослыми. Представляет опасность удушья для детей младше 3 лет - содержит мелкие детали для сборки.
13. Игрушку следует использовать осторожно, так как для избежания падений или столкновений, могущих причинить ущерб пользователю или третьим лицам, требуются навыки.

**ВНИМАНИЕ!** ИСПОЛЬЗУЙТЕ ЗАЩИТНЫЕ ПРИСПОСОБЛЕНИЯ, РЕКОМЕНДУЕМ ШЛЕМЫ, ПРОТЕКТОРЫ ДЛЯ РУК/ЗАПЯСТЬЯ, НАКОЛЕННИКИ И НАЛОКОТНИКИ. ПРИ ПОЛЬЗОВАНИИ ПРОЯВЛЯТЬ ОСТОРОЖНОСТЬ, В СВЯЗИ С ТЕМ, ЧТО ДЛЯ КАТАНИЯ НЕОБХОДИМА БОЛЬШАЯ СНОРОВКА ДЛЯ ТОГО, ЧТОБЫ ИЗБЕЖАТЬ ПАДЕНИЙ ИЛИ УШИБОВ ПОЛЬЗОВАТЕЛЯ И ТРЕТЬИХ ЛИЦ.

# VARNING!

Ska monteras av en vuxen!

FÖR ATT UNDVIKA ALLVARLIGA SKADOR: Kontinuerlig vuxen tillsyn nödvändig. Använd aldrig i närheten av motorfordon, gator, simbassänger, kullar, trappsteg eller lutande uppfarter. Bär alltid skor vid användning av trehjulingen. Tillåt aldrig fler än en person åt gången.

1. Ska monteras av en vuxen!
2. Före användning - kontrollera att alla fästansordningar sitter säkert på plats.
3. Använd alltid skor.
4. För barnets säkerhet - se till att det alltid använder skyddsutrustning som hjälm, armbågsskydd, knäskydd och handskar.
5. Använd alltid en hjälm som sitter korrekt och uppfyller säkerhetskraven i U.S. Consumer Product Safety Commission (CPSC) standard 16 CFR 1203.
6. För användning på icke-trafikerade, jämna och stenlagda ytor. Får ej användas på allmän väg.
7. Får inte användas då det är mörkt ute, när sikten på annat sätt är nedsatt eller väderförhållandena missgynnsamma.
8. Slitna och trasiga delar ska bytas ut direkt.
9. Får endast användas av en person åt gången.
10. Maxvikt 25 kg.
11. Passar barn i åldern 24-72 månader.
12. Vuxen montering krävs. Kvävningsrisk för barn under 3 år - innehåller små delar före montering.
13. Leksaken ska användas med försiktighet eftersom skicklighet krävs för att undvika fall eller kollisioner som skadar användaren eller tredje man.

**VARNING!** ANVÄND SKYDD! VI REKOMMENDERAR HJÄLM, HANDLEDDSSKYDD, KNÄSKYDD OCH ARMBÅGSSKYDD. VAR FÖRSIKTIG DÅ SKICKLIGHET KRÄVS FÖR ATT UNDVIKA FALL OCH KOLLISIONER FÖR ANVÄNDAREN OCH FÖR UTOMSTÄENDE.

## **ADVARSEL!**

Skal samles af voksne!

FOR AT UNDGÅ ALVORLIG SKADE: Fortsat opsyn fra voksne er påkrævet; brug aldrig nær motorfartøjer; brug aldrig nær gader, svømmepøle, bakker, trin eller skrånede indkørsler; brug altid sko på den trehjulede cykel. Tillad aldrig mere en én rytter.

1. Skal samles af voksne!
2. Efterse før brug at alle fastgørelselementer er forsvarligt fastgjort.
3. Hav altid sko på, når cyklen bruges.
4. Af hensyn til barnets personlige sikkerhed, bør sikkerhedsudstyr, såsom hjelm, albuepuder, knæpuder og handsker altid anvendes.
5. Brug altid en ordentligt passende hjelm som stemmer overens med U.S. Consumer Product Safety Commission (CPSC) Standard 16 CFR 1203.
6. Skal anvendes på jævne, asfalterede overflader uden trafik. Ikke til brug på offentlige veje.
7. Må ikke anvendes efter mørkets frembrud, om aftenen eller på tidspunkter, hvor der er begrænset sigtbarhed og uegnet vej.
8. Erstat øjeblikkeligt slidte eller ødelagte dele.
9. Kun ét barn ad gangen.
10. Maksimum vægt er 25 kg.
11. Velegnet til børn mellem 24 og 72 måneder.
12. Skal samles af en voksen. Kvælningsfare for børn under treårsalderen - indeholder små dele før samling.
13. Legetøjet bør bruges med forsigtighed eftersom der kræves færdighed for at undgå fald eller sammenstød der forårsager skade på brugeren eller tredjepart.

**ADVARSEL!** BRUG BESKYTTELSESDYSTYR. VI ANBEFALER BRUG AF HJELM SAMT HÅND-, HÅNDELS-, KNE- OG ALBUEBESKYTTER. BØR BRUGES MED FORSIGTIGHED DA DER KRÆVES STOR BEHÆNDIGHED FOR AT FORHINDRE AT BRUGEREN ELLER ANDRE LIDER FALD ELLER SAMMENSTØD.

## **VAROITUS!**

Aikuisen koottava.

VAKAVIEN LOUKKAANTUMISTEN VÄLTÄMISEKSI: Vaatii jatkuvaa aikuisen valvontaa; älä koskaan käytä moottoriajoneuvojen läheisyydessä; älä käytä katujen, uima-altaiden, mäkien, portaiden tai kaltevien ajoteitten läheisyydessä; Pidä kengät jalassa käyttäessäsi kolmipyörää. Vain yksi käyttäjä kerrallaan.

1. Aikuisen koottava.
2. Ennen tasapainopyörällä liikkumista tarkista, että kaikki kiinnittimet ovat kunnolla kiinni.
3. Pidä aina ajaessasi kengät jalassa.
4. Lapsen henkilökohtaisen turvallisuuden takia käytä aina turvallisuusvälineitä kuten kypärää, kyynärsuojia, polvisuojia ja käsineitä.
5. Käytä aina oikean kokoista kypärää, joka on U.S. Consumer Product Safety Commission (CPSC) Standard 16 CFR 1203 -standardin mukainen.
6. Käytettäväksi tasaisilla päällystetyillä pinnoilla, missä ei ole liikennettä. Ei käyttöön yleisillä maanteillä.
7. Ei käytettäväksi hämärässä, yöllä tai jos näkyvyys on rajoitettu tai sää on huono.
8. Vaihda kuluneet tai rikkoutuneet osat heti.
9. Vain yksi ajaja kerrallaan.
10. Suurin sallittu paino 25 kg.
11. Sopii 24 - 72 kuukauden ikäisille lapsille.
12. Kokoaminen vaatii aikuisen läsnäolon. Sisältää pieniä osia, jotka voivat aiheuttaa tukehtumisvaaran alle 3-vuotiaille.
13. Lelua tulisi käyttää varovaisuutta noudattaen, koska taitoa vaaditaan kaatumisen ja yhteentörmäyksiin välttämiseksi ja nämä voivat aiheuttaa vauriota käyttäjälle tai kolmansille osapuolille.

**TÄRKEÄÄ!** SUOJAVARUSTEET OVAT SUOSITELTAVIA (KYPÄRÄ, KÄSI-/RANNESUOJUKSET, POLVI- JA KYYNÄRSUOJAT). NOUDATETTAVA VAROVAISUUTTA. LAITTEEN KÄYTTÖ VAATII SUURTA TAITOA, JOTTA KÄYTTÄJÄT JA MUUT HENKILÖT VÄLTYYISIVÄT KAATUMISILTA TAI YHTEENTÖRMÄYKSILTÄ.