



[www.lorelli.eu](http://www.lorelli.eu) 

# Thunderbird

KICKSCOOTER

ТРОТИНЕТКА



MANUAL INSTRUCTION

ИНСТРУКЦИЯ ЗА УПОТРЕБА

V1.1

## CONTENT / СЪДЪРЖАНИЕ

<b>EN</b>	Manual Instruction.....	4
<b>BG</b>	Инструкция за употреба.....	7
<b>RO</b>	Instrucțiuni de utilizare.....	10
<b>GR</b>	ΟΔΗΓΙΕΣ ΧΡΗΣΗΣ ΚΑΡΕΚΛΑΣ.....	12
<b>RU</b>	Инструкция по эксплуатации.....	14
<b>SRB HR</b> <b>ME BIH</b>	Uputstvo za upotrebu.....	16



**BG**-Сканирайте QR кода, за да получите повече информация за продукта и инструкция за употреба на повече езици. Изтеглете приложението QR скенер на устройството си.

**EN**-Scan the QR code to get more product information and manual instruction in more languages. Download QR Scanner App onto your device.

### **SRB/HR/ME/BIH**

Skenirajte QR kod kako bi ste dobili više informacija o proizvodu i uputstva za upotrebu na više jezika. Preuzmite aplikaciju QR Scanner na svoj uređaj.

**IT**-Scansiona il codice QR per ottenere maggiori informazioni sul prodotto e istruzioni manuali in più lingue. Scarica l'app QR Scanner sul tuo dispositivo.

**GR**-Σάρωση του κώδικα QR για περισσότερες πληροφορίες σχετικά με το προϊόν και οδηγίες χρήσης σε περισσότερες γλώσσες. Κατεβάστε την εφαρμογή QR Scanner στη συσκευή σας.

**FR**-Scannez le code QR pour obtenir plus d'informations sur le produit et le manuel d'utilisation (disponible en plusieurs langues). Téléchargez l'application QR Scanner sur votre appareil

**HU**-A QR-kód beszkennelésével bővebb információkhoz és összeszerelési útmutatóhoz juthat további nyelveken. Amennyiben szükséges, töltsön le QR-kód olvasó alkalmazást a készülékére.

**RU**-Отсканируйте QR-код, чтобы получить больше информации о продукте и инструкции по эксплуатации на других языках. Загрузите приложение QR Scanner на свое устройство.

**DE**-Um weitere Produktinformationen sowie die Bedienungsanleitung in weiteren Sprachen zu erhalten, bitten wir Sie den QR-Code zu scannen. Bitte downloaden Sie die QR Scanner-App auf Ihr Handy oder Tablet.

**NL**-Scan de QR code voor meer productinformatie en de handleiding in meerdere talen. Download de QR scanner app op je apparaat om te scannen.

**RO**-Scanati codul QR pentru a obtine mai multe informatii despre produs si manualul de instructiuni in mai multe limbi. Descarcati aplicatia QR Scanner pe dispozitivul dvs.

**AL**-Skanoni kodin QR për të marrë më shumë informacion rreth produktit dhe për të hapur manualin në më shumë gjuhë. Shkarkoni aplikacionin QR Scanner në celularin tuaj.

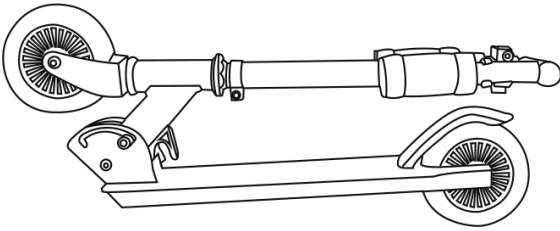
**PL**-Zeskanuj kod QY, aby otrzymać więcej informacji, oraz instrukcję użytkowania w większej ilości języków. Pobierz aplikację skanera kodów QR na twoje urządzenie.

**MK**-Скенирај го QR кодот за да добиеш повеќе информации за производот и упатство за користење, на повеќе јазици. Симнете ја апликацијата QR Scanner App на вашиот уред.

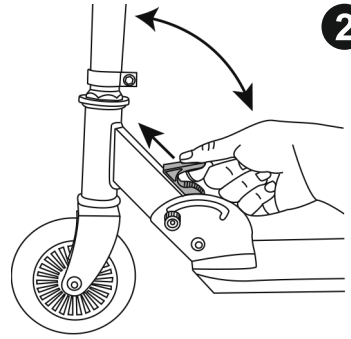
**TR**-Detaylı ürün bilgisi ve çoklu dilde kullanma klavuzu için QR kodu okutunuz. QR barkod okuyucuyu cihazınıza indiriniz.



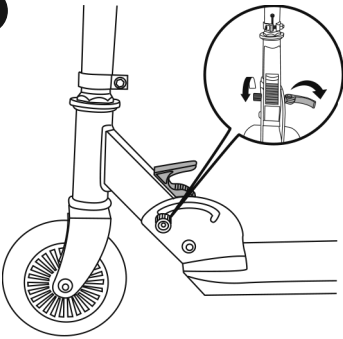
1



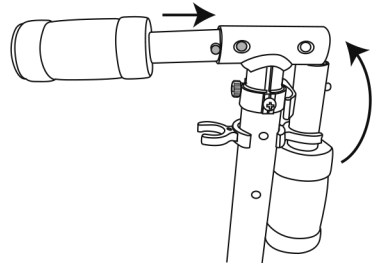
2



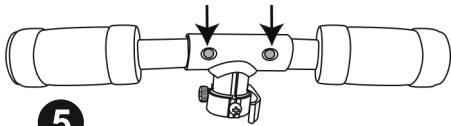
3



4

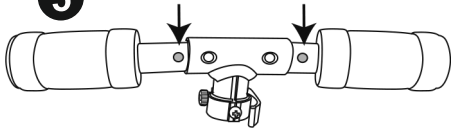


✓

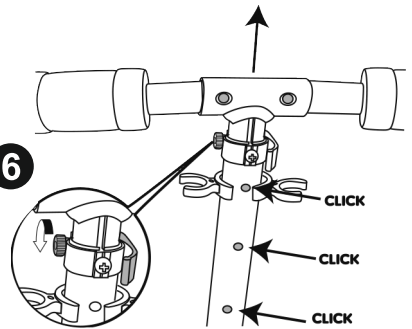


5

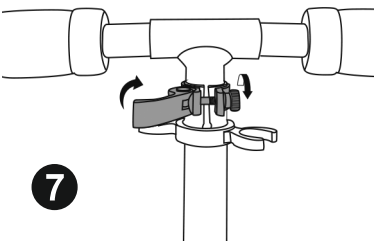
✗



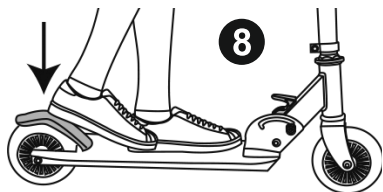
6



7



8



## Kick Scooter Thunderbird Manual Instruction

### IMPORTANT – READ CAREFULLY AND KEEP FOR FUTURE REFERENCE!

#### WARNING

**WARNING!** Read and follow all the warnings and instructions written in this manual before using the scooter!

**WARNING!** You shall read, follow or understand all the basic operational instructions and warnings stated in this manual, otherwise there is a serious risk of injuries as a result of collisions, falls or loss of control.

**WARNING!** The common sense and the good judgement are very important to avoid any accident or injury!

**WARNING!** The product should be properly assembled by an adult!

**WARNING!** Never leave the child unattended!

**WARNING!** To be used only under the direct adult supervision!

**WARNING!** Keep your fingers and toes away from all moving parts of the scooter!

**WARNING!** Do not modify the product!

**WARNING!** Protective equipment should be worn (helmets, gloves, knee-pads, elbow-pads).

Not to be used in traffic. 50 kg max.

**WARNING!** Maximum weight : 50 kg., Age: 5+ years!

**WARNING!** The scooter shall be used with caution, since skill is required to avoid falls or collisions causing injury to the user or third parties.

**WARNING!** Before each use please inspect the suspension, the fastening and the fixing of the components and of the locking devices, because in the course of time they may lose their effectiveness.

**WARNING!** Do not ride in darkness !

**WARNING!** Not suitable for children under 36 months. Small parts. Risk of falling.



EN 71 CE

#### IMPORTANT NOTE AND ADVICES

- Use the product on suitable surfaces: flat, clean, dry and where possible away from other road users.
- Be very careful when riding on wet surfaces due to reduced wheels traction and braking action!
- Keep away from roads or where there is incoming traffic.
- Do not ride on slippery surface.
- Avoid riding on stairs as the scooter might overturn causing serious injuries.
- Use at least the following protective equipment: hand/wrist, knee, head and elbow protection.
- Please check that the steering system is correctly adjusted and that all connection components are firmly secured and not broken.
- Make sure that you are ready for use in order to avoid pitching or entrapment.
- Always wear shoes.
- Mechanism to reduce speed will get hot from continuous use, do not touch after braking!
- The product shall be use from only 1 person!
- The product is not intended for extreme sports!
- Please keep your feet on the scooter plate and never ride whit one single hand!



## SERVICING AND MAINTENANCE

### PLEASE NOTE, THE REGULAR MAINTENANCE ENHANCES THE SAFETY OF THE TOY SCOOTER.

- Please check and tighten periodically the self-locking nuts and other self-locking fixings as they may lose their effectiveness.
- Replace the bearings if they are outworn! **WARNING!** - Bearings and wheels are consumable and will not be warranted!
- No modifications other than to the manufacturer's instructions shall be made.
- It is advised to inspect and maintain the scooter before use.
- Do not keep the scooter under direct sunlight or in wet places for a long time. The scooter may be damaged.
- Clean the scooter periodically and keep it dry.
- It is advised to use periodically oil for lubrication.
- You may use damp cloth and a mild detergent for cleaning the product.

## SAFETY RIDING

- This scooter shall not be used on public highways. Otherwise you can cause a traffic accident. Death or serious injury can occur!
- Do not ride the product under the influence of alcohol, drugs or medicines.
- Avoid uneven pavements or pot-holes, as this may cause you to lose control of the scooter.
- Do not ride the scooter in bad weather conditions, like strong wind, heavy rain or snow.
- Please do not use the scooter or slow down the speed if the road conditions are poor.
- Don't carry anything in your hand while riding the scooter. Always ride it with both hands.
- Avoid the using of earphones/ headphones as they may restrict your hearing.
- Do not wear loose/ hanging clothing or scarves, as they may get caught in the wheels.
- When you are riding near parked vehicles, look out for car doors which can be opened.
- Ensure that there are no broken components and that the locking devices are engaged.
- The product is intended for users 5+ years old , 50 kg max.

## BRAKING

Picture 8 .The rear wheel cover functions as a brake , apply the brake by stepping on the brake pedal (rear wheel cover).Before the first riding of your scooter it is recommended to train the applying of the brake at various speeds and in an open area, free from people and objects. **IMPORTANT!** Faster speeds require longer braking distances. **Gradually** press the brake mechanism with your foot.Sudden braking on low-traction surfaces ( wet ,sandy ) may cause wheel slips or falls

## CHILD SAFETY

- Never leave the child unattended.
- Always check the product for any loose screws, nuts and bolts before letting your child ride it.
- Instruct your child how to ride the scooter safety and make sure your child is capable of riding it.
- Make sure your child wear protective equipment to avoid injuries incl. helmets, gloves, knee-pads, elbow-pads.
- Never let your child ride the scooter on the road.

## ASSEMBLY

### STEP 1: UNFOLDING YOUR SCOOTER

- Loosen the locking lever to release the locking mechanism. (Picture 3)
- Pull and keep pulling the release button, while raising the front end of the scooter to an upright position. You can stop pulling the release button when the front end of the scooter is raising. (Picture 2)
- Continue to raise the front end until you hear a "click" sound. Make sure the pin locks into the hole as shown. This means the front end has locked into place.

**Close the locking lever to Tighten the locking mechanism.If locked into place correctly, the front end should not move forward or backward**

### HANDLEBAR PLACEMENT (Picture 4)

The handlebars are held in place by spring loaded buttons.

#### TO INSTALL HANDLEBARS:

- Position the handlebars so that the button is aligned with the hole located on top of the steering tube.
- While pressing the button, push the handlebar end into the steering tube until the button "clicks" into the hole of the steering tube.

### **STEP 3: HANDLEBAR HEIGHT ADJUSTMENT** (Picture 6)

- Open the handlebar height adjustment clamp by releasing the adjustment clamp lever. (Picture 7)
- Extend the handlebar to the desired height. When the handlebar has extended to the preset height, a pop button inside the stem will engage into the hole. There are 3 preset heights. DO NOT exceed the maximum height.
- Hand tighten the adjusting nut on the clamp until it is snug.
- Push the lever to the closed (locked) position. You should feel resistance while closing the lever. If no resistance is felt, reopen the lever, tighten the nut a couple more turns, close the lever and test again. Repeat until resistance is felt. (Picture 7)

#### **WARNING**

**Failure to properly tighten the steering height adjustment clamp can result in improper handlebar movement and loss of steering control.**

**Warning! The product should be properly assembled by an adult.**

## **PARTS AND TOOLS**

- Handlebar stem 1pcs.
- Scooter body set 1pcs.

# ВАЖНО! ПРОЧЕТЕТЕ ВНИМАТЕЛНО И ЗАПАЗЕТЕ ЗА БЪДЕЩИ СПРАВКИ.

## ВНИМАНИЕ

**ВНИМАНИЕ!** Прочетете и следвайте всички предупреждения и инструкции, написани в това ръководство, преди да използвате тротинетката!

**ВНИМАНИЕ!** Трябва да прочетете, следвате или разбирате всички основни експлоатационни инструкции и предупреждения, посочени в това ръководство, в противен случай съществува сериозен риск от наранявания в резултат на сблъсъци, падания или загуба на контрол.

**ВНИМАНИЕ!** Здравият разум и добрата преценка са много важни, за да се избегне злополука или нараняване!

**ВНИМАНИЕ!** Продуктът трябва да бъде сглобен правилно от възрастен!

**ВНИМАНИЕ!** Никога не оставяйте детето без надзор!

**ВНИМАНИЕ!** Да се използва само под прякото наблюдение на възрастни!

**ВНИМАНИЕ!** Дръжте пръстите на ръцете и краката далеч от всички подвижни части на тротинетката!

**ВНИМАНИЕ!** Не модифицирайте продукта !

**ВНИМАНИЕ!** При употреба следва да се носят предпазни средства (каска, ръкавици, наколенници, налакътници). Да не се използват по платното за движение на превозни средства. Максимум 50 кг. !

**ВНИМАНИЕ!** Максимално тегло 50 кг., Възраст: 5+ години!

**ВНИМАНИЕ!** Скутерът се използва с повишено внимание, тъй като се изисква умение за избягване на падания или сблъсъци, причиняващи наранявания на потребителя или трети страни!

**ВНИМАНИЕ!** Преди всяка употреба, инспектирайте окачването, закрепването и фиксирането на компонентите и заключващите устройства, тъй като с течение на времето те могат да загубят своята ефективност.

**ВНИМАНИЕ!** Не Карайте в мрак!

**ВНИМАНИЕ!** Неподходящо за деца под 36 месеца. Малки части. Опасност от падане



БДС EN 71 

## ВАЖНА ЗАБЕЛЕЖКА И СЪВЕТИ

- Използвайте продукта върху подходящи повърхности: плоски, чисти, сухи и където е възможно далеч от други участници в движението.

- Бъдете много внимателни, когато карате по мокри повърхности поради намалено сцепление на колелата и спирачно действие!

- Дръжте далеч от пътища или където има входящ трафик.

- Не карайте по хлъзгава повърхност.

- Избягвайте карането по стълби, тъй като скутерът може да се преобърне, причинявайки сериозни наранявания.

- Използвайте най-малко следното защитно оборудване: каска, ръкавици, наколенници, налакътници

- Моля, проверете дали кормилната уредба е правилно настроена и всички компоненти на връзката са здраво закрепени и не са счупени.

- Уверете се, че сте подготвени за употреба, за да избегнете инциденти или нараняване.

- Винаги носете обувки.

- Механизмът за намаляване на скоростта ще се нагрее при продължителна употреба, не пипайте след спиране!

- Продуктът трябва да се използва само от 1 човек!

- Продуктът не е предназначен за екстремни спортове!

- Моля, дръжте краката си върху дъската на Тротинетката и никога не карайте с една ръка!

## ПОДДРЪЖКА И ОБСЛУЖВАНЕ

### МОЛЯ, ИМАЙТЕ ПРЕДВИД, РЕГУЛЯРНАТА ПОДДРЪЖКА УВЕЛИЧАВА БЕЗОПАСНОСТТА НА ТРОТИНЕТКАТА.

- Проверявайте и затягайте периодично самозаклучващите се гайки и другите фиксиращи елементи, тъй като те могат да загубят своята ефективност.
- Заменете лагерите, ако е необходимо ! **ВНИМАНИЕ!** - Лагерите и колелата са консумативи и няма да бъдат включени в гаранцията !
- Не се правят промени, различни от инструкциите на производителя.
- Препоръчва се да проверите и поддържате скутера преди употреба.
- Не съхранявайте скутера дълго време под пряка слънчева светлина или на влажни места. Скутерът може да се повреди.
- Почиствайте скутера периодично и го поддържайте сух.
- Препоръчва се да използвате периодично масло за смазване.
- Можете да използвате влажна кърпа и мек почистващ препарат за почистване на продукта.

## РЪКОВОДСТВО ЗА БЕЗОПАСНА УПОТРЕБА

- Този скутер не трябва да се използва по платното за движение на превозни средства, в противен случай може да причините пътен инцидент. Може да последва смърт или опасно нараняване.
- Не карайте продукта под въздействието на алкохол, наркотици или лекарства.
- Избягвайте неравномерни настилки или дупки, тъй като това може да доведе до загуба на контрол върху тротинетката.
- Не карайте тротинетката при лоши метеорологични условия, като силен вятър, силен дъжд или сняг.
- Моля, не използвайте тротинетката или намалете скоростта, ако условията по повърхността за каране са лоши.
- Продуктът е предназначен за потребители на възраст 5+ , 50кг. максимум.
- Не носете нищо в ръка, докато карате тротинетката. Винаги я карайте с две ръце.
- Избягвайте използването на слушалки, тъй като те могат да ограничат слуха ви.
- Не носете свободни / висящи дрехи или шалове, тъй като те могат да се захванат в колелата.
- Когато се движите в близост до паркирани превозни средства, внимавайте за вратите им, които могат да се отворят.
- Уверете се, че няма счупени компоненти и че заключващите устройства са изправни.

## МЕТОД ЗА СПИРАНЕ

Снимка 8. Капакът на задното колело функционира като спирачка, задействайте спирачката, като стъпвате върху педала на спирачката (капак на задното колело). Преди първото каране на вашата тротинетка се препоръчва да тренирате прилагането на спирачката с различни скорости и на открито, без хора и предмети. **ВАЖНО**, по-бързите скорости изискват по-дълги спирачни разстояния! С петата на крака **постепенно** упражнете натиск върху спирачния механизъм. Внезапното спиране на повърхности с ниско сцепление (мокри, пясъчни) може да причини хлъзгане, загуба на контрол и падане .

## БЕЗОПАСТНОСТ НА ДЕТЕТО

- Никога не оставяйте детето без надзор.
- Винаги проверявайте продукта за разхлабени винтове, гайки и болтове, преди да оставите детето да го кара.
- Инструктирайте детето си как да кара безопасността на тротинетката и се уверете, че детето ви е способно да го кара.
- Уверете се, че детето ви носи защитни средства, за да избегне наранявания вкл. каска, ръкавици, наколенки и налакътници
- Никога не позволявайте на детето да кара скутер по пътното платно.

## СГЛОБЯВАНЕ

### СТЪПКА 1: Разгъване на вашата Тротинетка

- Разхлабете заключващия лост, за да освободите заключващия механизъм.(снимка 3)
  - Издърпайте и продължете да дърпате бутона за освобождаване, докато повдигате кормилото на тротинетката до изправено положение. Можете да спрете да дърпате бутона за освобождаване, когато кормилото на тротинетката се повдига.(снимка 2)
  - Продължете да повдигате кормилото, докато не чуете звук „щракване“. Уверете се, че щифтове се заключват в отвора, както е показано. Това означава, че кормилото е заключено на място.
- Затворете заключващия лост, за да затегнете заключващия механизъм.Ако се застопори правилно, кормилото не трябва да се движи напред или назад (снимка 3)**

### СТЪПКА 2: МОНТАЖ НА РЪКОХВАТКИТЕ (Снимка 4)

Кормилото се държи на мястото си с пружинни бутони.

- Поставете кормилото така, че бутонът е подравнен с разположения отгоре отвор на кормилната тръба.
- Докато натискате бутона, приплъзнете ръкохватката в кормилната тръба докато бутонът „щракне“ в дупката на кормилната тръба.

### СТЪПКА 3: РЕГУЛИРАНЕ НА ВИСОЧИНАТА НА КОРМИЛОТО (Снимка 6 )

- Отворете скобата за регулиране на височината на кормилото, като освободите лоста за затягане(снимка 7)
- Предвижете кормилото до желаната височина. Когато кормилото се е придвижило до предварително зададената височина, поп бутон вътре в стъблото ще се захване в дупката. Има 3 предварително зададени височини. НЕ превишавайте максимална височина.
- Ръчно затегнете регулиращата гайка на скобата, докато тя е плътно притисната.
- Натиснете лоста в затворено (заключено) положение. Трябва да почувствате съпротива докато затваряте лоста. Ако не се усети съпротивление, отново отворете лоста, затегнете гайка още няколко оборота, затворете лоста и тествайте отново. Повторете, докато усещате съпротива.(снимка 7)

### ВНИМАНИЕ

**Ако неправилно затегнете скобата за регулиране на височината на волана, това може да доведе до неправилно движение на кормилото и загуба на управление.**

**Внимание! Продуктът трябва да бъде сглобен правилно от възрастен.**

## ЧАСТИ

- Кормино стъбло 1бр.
- Окомплектован корпус на тротинетката 1бр.

# RO IMPORTANT! VĂ RUGĂM SĂ CITIȚI CU ATENȚIE ACESTE INSTRUCȚIUNI ȘI A LE PĂSTRA PENTRU CONSULTĂRI VIITOARE.

## ATENȚIE

**ATENȚIE!** Citiți și respectați toate avertizările și instrucțiunile, conținute în acest manual, înainte de a utiliza trotineta !

**ATENȚIE!** Trebuie să citiți, respectați sau înțelegeți toate instrucțiunile și avertizările principale de exploatare, menționate în cadrul manualului, în caz contrar este prezent riscul serios de producerea unor vătămări în urma unor impacturi, căderi sau pierdere de control.

**ATENȚIE!** Bunul simț și judecata sunt foarte importante pentru prevenirea producerii unor accidente sau vătămări !

**ATENȚIE!** Produsul trebuie montat corect de către un adult !

**ATENȚIE!** Niciodată nu lăsați copii fără supraveghere !

**ATENȚIE!** A se utiliza doar sub supravegherea directă a adulților !

**ATENȚIE!** Țineți degetele mâinilor și picioarelor dvs. la distanță de toate piesele mobile ale trotinetei !

**ATENȚIE!** Nu aduceți modificări produsului !

**ATENȚIE!** La utilizarea trotinetei trebuie purtat echipament de protecție individuală (căști, mănuși, genunchiere, cotiere)! A nu se utiliza pe carosabilul !

Maxim 50 kg ! **ATENȚIE!** Greutate maximă: 50 kg ! Vârstă: 5+ ani!

**ATENȚIE!** Scooter-ul trebuie utilizat cu atenție sporită, întrucât necesită abilități legate de prevenirea căderilor sau impacturilor, care ar putea provoca vătămarea utilizatorului sau a unor persoane terțe !

**ATENȚIE!** Înainte de fiecare utilizare, verificați suspendarea, fixarea și blocarea componentelor și a dispozitivelor de blocare, întrucât în cursul timpului ele și-ar putea pierde eficacitatea.

**ATENȚIE!** Nu conduceți trotineta pe întuneric !

**ATENȚIE!** Produsul nu este destinat copiilor în vârstă de sub 36 luni. Conține piese mici. Pericol de cădere



BDS EN 71



## OBSERVAȚIE IMPORTANTĂ ȘI RECOMANDĂRI



- Produsul trebuie utilizat pe suprafețe potrivite: plane, curate, uscate, dacă este posibil, la distanță de alți participanți la circulația rutieră.
- Fiți foarte atenți când conduceți trotineta pe suprafețe umede din cauza aderenței scăzute a roților cu carosabil și acțiunii reduse a frânelor !
- Păstrați departe de drumuri sau de locuri cu trafic de intrare.
- Nu conduceți pe suprafețe alunecătoare.
- Evitați conducerea scooter-ului pe scări, întrucât acesta s-ar putea răsturna și a provoca vătămări serioase.
- Folosiți minim următorul echipament de protecție: căști, mănuși, genunchiere, cotiere.
- Vă rugăm să verificați dacă sistemul de direcționare este setat în mod corespunzător și toate componentele îmbinării sunt bine fixate și nu sunt frânte.
- Asigurați-vă că sunteți bine pregătit pentru utilizarea trotinetei pentru a evita producerea unor accidente sau vătămări.
- Întotdeauna purtați pantofi.
- Mecanismul pentru reducerea vitezei se va încălzi în urma utilizării prelungite, nu atingeți după oprirea trotinetei !
- Produsul trebuie utilizat doar de către 1 persoană !
- Produsul nu este destinat sporturilor extreme !
- Vă rugăm a vă ține picioarele pe bordul trotinetei și a nu conduce niciodată trotineta cu o singură mână !

## ÎNTREȚINERE ȘI SERVICIU

### VĂ RUGĂM SĂ ȚINEȚI CONT DE FAPTUL CĂ ÎNTREȚINEREA REGULATĂ A TROTINETEI CREȘTE SIGURANȚA SA.

- Verificați și strângeți periodic piulițele autoblocante și restul elementelor de fixare, întrucât și-ar putea pierde eficacitatea.
- Înlocuiți rulmenții, dacă este cazul ! ATENȚIE ! – Rulmenții și roțile sunt consumabile și nu vor fi acoperite de garanția !
- Nu aduceți modificări, care diferă de cele recomandate în instrucțiunile producătorului.
- Vă recomandăm a verifica și a asigura întreținerea scooter-ului înainte de utilizare.
- Nu lăsați scooter-ul prea mult timp sub acțiunea razelor solare directe sau în locuri umede. Aceasta ar putea provoca defectarea scooter-ului.
- Curățați scooter-ul periodic, acesta trebuie menținut uscat.
- Vă recomandăm a folosi periodic lubrifiant de ungere.
- Ați putea curăța produsul cu o lavetă umezită în detergent cu acțiune moderată.

## MANUAL DE UTILIZARE ÎN CONDIȚII DE SIGURANȚĂ

- Această trotinetă nu trebuie utilizată pe carosabilul de circulație a autovehiculelor, în caz contrar ați putea provoca un accident rutier. S-ar putea provoca deces sau vătămare serioasă.
- Nu conduceți trotinetă sub influența alcoolului, drogurilor sau a unor medicamente.
- Evitați pavajele cu inegalități sau gropi, întrucât ele ar putea provoca pierderea controlului asupra trotinetei.
- Trotinetă nu trebuie condusă la prezența unor condiții meteo nefavorabile, precum vânt puternic, ploi torențiale sau zăpadă.
- Vă rugăm a nu conduce trotinetă sau a reduce viteza dacă condițiile rutiere sunt necorespunzătoare.
- Produsul este destinat a fi utilizat de către persoane în vârstă de +5 ani, cu greutate maximă de 50 kg.
- Nu țineți nimic în mâini în timp ce conduceți trotinetă. Trotinetă trebuie condusă întotdeauna cu ambele mâini.
- Evitați folosirea căștilor, întrucât ele ar putea delimita auzul dvs.
- Nu purtați haine sau fulare lejere/ atârinate, întrucât este posibilă prinderea acestora în roțile trotinetei.
- Dacă vă deplasați în apropierea unor autovehicule parcate, ferivi-vă de ușile acestora, care s-ar putea deschide.
- Asigurați-vă că nu sunt prezente componente frânte și că dispozitivele de blocare sunt în bună stare de funcționare.

## METODA DE OPRIRE

Imagine 8. Capacul roatei din spate acționează ca o frână, acționați frâna prin apăsarea pedalei de frână (capacul roatei din spate). Înaintea primei utilizări a trotinetei dvs. vă recomandăm a exercita acționarea frânei la diferite viteze și în aer liber, în absența unor persoane și obiecte. **IMPORTANT**, vitezele mai mari necesită distanțe de oprire mai lungi ! Apăsati treptat mecanismul de frânare cu piciorul. Oprirea bruscă pe suprafețe cu adeziune scăzută (suprafețe ude, acoperite cu nisip) ar putea provoca alunecare, pierderea controlului și cădere.

## SIGURANȚA COPILULUI

- Niciodată nu lăsați copilul fără supraveghere.
- Întotdeauna verificați produsul pentru prezența unor șuruburi, piulițe și bolțuri slăbite, înainte de a lăsa copilul a conduce trotinetă.
- Instruiți copilul dvs. cu privire la conducerea trotinetei în condiții de siguranță, asigurați-vă că copilul este în stare a conduce trotinetă.
- Asigurați-vă că copilul dvs. poartă echipament de protecție, pentru evitarea producerea vătămarilor în urma căderilor, inclusiv cască, mănuși, genunchiere și cotiere.
- Niciodată nu permiteți copilului a conduce scooter-ul pe carosabil.

## MONTARE

PASUL 1: Desfacerea trotinetei dvs.

Eliberați tija de blocare pentru a elibera mecanismul de blocare ( imagine 3).

Trageți în continuare butonul de eliberare în timp ce ridicați cărma trotinetei până în poziție verticală. Ați putea opri

Tragerea butonului de eliberare la ridicarea cărmei trotinetei ( imagine 2).

Continuați a ridica cărma până la auzirea unei sunet de "inclințetare". Asigurați-vă că știfturile sunt blocate în orificiul respectiv în felul ilustrat. Aceasta înseamnă că cărma este blocată pe loc.

**Închideți tija de blocare pentru a strânge mecanismul de blocare. Dacă blocarea este corectă, cărma nu se va deplasa în fața sau în spate** ( imagine 3)

PASUL 2: MONTAREA MÂNERELOR ( imagine 4)

Cârma este fixată pe loc cu ajutorul unor butoane cu arc.

Așezați cărma în așa fel încât butonul să fie aliniat cu orificiul de pe mâneta cărmei, situat deasupra.

În timp ce apăsați butonul, glisați mânerul în mâneta cărmei până la "inclințetarea" butonului în orificiul manetei de cărmă.

PASUL 3: REGLAREA ÎNĂLȚIMII CĂRMEI ( Imagine 6)

Deschideți agrafa pentru reglarea înălțimii cărmei prin eliberarea tijei de blocare ( imagine 7)

Mutați cărma la înălțimea dorită. O dată ce cărma s-a deplasat la înălțimea stabilită în prealabil, butonul pop din incinta mănetei se va agăța în orificiul. Sunt disponibile 3 înălțimi stabilite în prealabil. NU trebuie depășită înălțimea maximă.

Strângeți manual piulița de reglare în agrafa până la capăt.

Apăsati tija în poziție închisă ( blocată). La închiderea tijei ar trebui simțită o rezistență. Dacă nu simțiți rezistență, deschideți tija din nou, strângeți piulița încă câteva rotații, închideți tija și încercați din nou. Repetați până la simțirea unei rezistențe ( imagine 7)

### ATENȚIE

**Strângerea necorespunzătoare a agrafei pentru reglarea înălțimii cărmei ar putea provoca mișcarea incorectă a cărmei și pierderea controlului asupra direcției de deplasare.**

**Atenție ! Produsul trebuie montat în mod corespunzător de către un adult.**

## PIESE

- Mâneta cărmei – 1 buc.
- Setul carcasi trotinetei – 1 buc.



# ΣΗΜΑΝΤΙΚΟ! ΔΙΑΒΑΣΤΕ ΠΡΟΣΕΚΤΙΚΑ ΚΑΙ ΦΥΛΑΞΤΕ ΓΙΑ ΜΕΛΛΟΝΤΙΚΗ ΧΡΗΣΗ.

GR

## ΠΡΟΣΟΧΗ

**ΠΡΟΣΟΧΗ!** Διαβάστε και ακολουθήστε όλες τις προειδοποιήσεις και οδηγίες, που αναγράφονται σε αυτό το εγχειρίδιο, πριν χρησιμοποιήσετε το πατίνι!

**ΠΡΟΣΟΧΗ!** Πρέπει να διαβάσετε, ακολουθήσετε ή κατανοήσετε όλες τις βασικές οδηγίες λειτουργίας και προειδοποιήσεις που παρέχονται σε αυτό το εγχειρίδιο, διαφορετικά υπάρχει σοβαρός κίνδυνος τραυματισμού λόγω σύγκρουσης, πτώσεων ή απώλειας ελέγχου.

**ΠΡΟΣΟΧΗ!** Η κοινή λογική και η σωστή κρίση είναι πολύ σημαντικά, για την αποφυγή ατυχήματος ή τραυματισμού!

**ΠΡΟΣΟΧΗ!** Το προϊόν πρέπει να συναρμολογηθεί σωστά από ενήλικα!

**ΠΡΟΣΟΧΗ!** Μην αφήνετε ποτέ το παιδί χωρίς επίβλεψη!

**ΠΡΟΣΟΧΗ!** Να χρησιμοποιείται μόνο υπό την άμεση επίβλεψη ενηλίκων! **ΠΡΟΣΟΧΗ!** Κρατήστε τα χέρια και τα δάχτυλά σας μακριά από όλα τα κινούμενα μέρη του πατινιού!

**ΠΡΟΣΟΧΗ!** Μην τροποποιείτε το προϊόν !!

**ΠΡΟΣΟΧΗ!** Κατά τη χρήση πρέπει να φοράτε προστατευτικό εξοπλισμό (κράνη, γάντια, επιγονατίδες, περιαγκωνίδες). Μην το χρησιμοποιείτε σε δρόμους, που κυκλοφορούν οχήματα. Μέγιστο βάρος 50 χγρ. !

**ΠΡΟΣΟΧΗ!** Μέγιστο βάρος 50 κιλά, Ηλικία: 5+ ετών!

**ΠΡΟΣΟΧΗ!** Το πατίνι πρέπει να χρησιμοποιείται με μεγάλη προσοχή, καθώς απαιτείται ικανότητα για αποφυγή πτώσεων ή συγκρούσεων, προκαλώντας τραυματισμούς στο χρήστη ή σε τρίτους!

**ΠΡΟΣΟΧΗ!** Πριν από κάθε χρήση, ελέγξτε την ανάρτηση, τη σύνδεση και τη σταθερότητα των εξαρτημάτων και των μηχανισμών κλειδώματος, καθώς ενδέχεται να χάσουν την λειτουργικότητά τους με την πάροδο του χρόνου.

**ΠΡΟΣΟΧΗ!** Μην οδηγείτε στο σκοτάδι!

**ΠΡΟΣΟΧΗ!** Ακατάλληλο για παιδιά κάτω των 36 μηνών. Μικρά εξαρτήματα. Κίνδυνος πτώσης



BDS EN 71



CE

## ΣΗΜΑΝΤΙΚΗ ΣΗΜΕΙΩΣΗ ΚΑΙ ΣΥΜΒΟΥΛΕΣ

- Χρησιμοποιείτε το προϊόν σε κατάλληλους δρόμους: επίπεδους, καθαρούς, στεγνούς και όπου υπάρχει δυνατότητα μακριά από κίνηση.
- Να είστε πολύ προσεκτικοί όταν οδηγείτε σε βρεγμένους δρόμους, λόγω μειωμένης πρόσφυσης των τροχών και αναποτελεσματικού φρεναρίσματος!
- Μακριά από δρόμους ή κυκλοφορία εισόδου.
- Μην οδηγείτε σε ολισθηρές επιφάνειες.
- Αποφεύγετε την οδήγηση σε σκάλες, καθώς το πατίνι μπορεί να αναποδογυρίσει, προκαλώντας σοβαρούς τραυματισμούς.
- Χρησιμοποιείτε το λιγότερο, τον ακόλουθο προστατευτικό εξοπλισμό: κράνος, γάντια, επιγονατίδες, περιαγκωνίδες
- Βεβαιωθείτε ότι ο μηχανισμός του τιμονιού έχει ρυθμιστεί σωστά και ότι όλα τα εξαρτήματα σύνδεσης είναι καλά στερεωμένα και δεν έχουν σπάσει.
- Βεβαιωθείτε ότι είστε έτοιμοι για χρήση, για να αποφύγετε ατυχήματα ή τραυματισμούς.
- Να φοράτε πάντα παπούτσια.
- Ο μηχανισμός μείωσης της ταχύτητας θα θερμανθεί μετά από παρατεταμένη χρήση, για αυτό μην αγγίζετε μετά το σταμάτημα!
- Το προϊόν πρέπει να χρησιμοποιείται μόνο από 1 άτομο!
- Το προϊόν δεν προορίζεται για extreme sports!
- Κρατήστε τα πόδια σας στην σανίδα του πατινιού και μην οδηγείτε ποτέ με το ένα χέρι!



## ΣΥΝΤΗΡΗΣΗ ΚΑΙ ΣΕΡΒΙΣ

**ΠΑΡΑΚΑΛΩ ΝΑ ΕΧΕΤΕ ΥΠΟΨΗ ΟΤΙ, Η ΤΑΧΤΙΚΗ ΣΥΝΤΗΡΗΣΗ ΑΥΞΑΝΕΙ ΤΗΝ ΑΣΦΑΛΕΙΑ ΤΟΥ ΠΑΤΙΝΙΟΥ.**

- Ελέγχετε και σφίγγετε ταχτικά τα παξιμάδια ασφαλείας και τα άλλα συνδετικά στοιχεία, καθώς ενδέχεται να χάσουν την αποτελεσματικότητά τους.
- Αντικαταστήστε τα ρουλεμάν εάν είναι απαραίτητα! ΠΡΟΣΟΧΗ! - Τα ρουλεμάν και οι τροχοί είναι αναλώσιμα και δεν περιλαμβάνονται στην εγγύηση!
- Δεν γίνονται αλλαγές που αποκλίνουν από τις οδηγίες του κατασκευαστή.
- Συνιστάται να ελέγχετε και να συντηρείτε το πατίνι πριν από τη χρήση.
- Μην αποθηκεύετε το πατίνι εκτεθειμένο στο άμεσο ηλιακό φως ή σε υγρά μέρη για μεγάλο χρονικό διάστημα. Το πατίνι μπορεί να υποστεί ζημιά.
- Καθαρίζετε ταχτικά το πατίνι και διατηρείτε το στεγνό.
- Συνιστάται η ταχτική χρήση λαδιού για λίπανση.
- Μπορείτε να χρησιμοποιείτε υγρά πανί και ήπιο απορρυπαντικό για να καθαρίσετε το προϊόν.

## ΟΔΗΓΟΣ ΑΣΦΑΛΟΥΣ ΧΡΗΣΗΣ

- Αυτό το πατίνι δεν πρέπει να χρησιμοποιείται σε δρόμους, που κυκλοφορούν οχήματα, διαφορετικά μπορεί να προκαλέσετε τροχαίο ατύχημα. Μπορεί να προκληθεί θάνατος ή σοβαρός τραυματισμός.
- Μην οδηγείτε το προϊόν υπό την επήρεια αλκοόλ, ναρκωτικών ή φαρμάκων.
- Αποφύγετε ανώμαλους δρόμους ή λακκούβες, καθώς αυτό μπορεί να οδηγήσει σε απώλεια ελέγχου του πατινιού.
- Μην οδηγείτε το πατίνι σε κακές καιρικές συνθήκες, όπως ισχυρούς ανέμους, δυνατή βροχή ή χιόνι.
- Μην χρησιμοποιείτε το πατίνι ή να μειώνετε την ταχύτητα όταν οι συνθήκες του δρόμου είναι ακατάλληλες.
- Το προϊόν προορίζεται για χρήστες 5+ ετών, μέγιστο βάρος 50 χιλ.
- Μην κρατάτε τίποτα στο χέρι σας ενόσω οδηγείτε το πατίνι. Πάντα να οδηγείτε και με τα δύο χέρια.
- Αποφύγετε τη χρήση ακουστικών, καθώς ενδέχεται να περιορίσουν την ακοή σας.
- Μην φοράτε χαλαρά /κρεμαστά ρούχα ή κασκόλ, διότι μπορεί να πιαστούν στους τροχούς.
- Όταν οδηγείτε κοντά σε σταθμευμένα οχήματα, προσέχετε τις τρύπες τους, οι οποίες μπορεί να ανοίξουν.
- Βεβαιωθείτε ότι δεν υπάρχουν σπασμένα εξαρτήματα και ότι οι μηχανισμοί ασφάλισης είναι σε καλή κατάσταση.

## ΜΕΘΟΔΟΣ ΠΕΔΗΣΗΣ

φωτ. 8. Το κάλυμμα του πίσω τροχού λειτουργεί ως φρένο. Ενεργοποιείτε το φρένο πατώντας το πεντάλ φρένου (κάλυμμα του πίσω τροχού). Πριν οδηγήσετε το πατίνι σας για πρώτη φορά, συνιστάται να ασκηθείτε στην λειτουργία του φρένου σε διαφορετικές ταχύτητες και σε εξωτερικούς χώρους, χωρίς άτομα ή αντικείμενα. **ΣΗΜΑΝΤΙΚΟ:** Οι υψηλότερες ταχύτητες απαιτούν μεγαλύτερες αποστάσεις φρεναρίσματος. Πιέστε σταδιακά το μηχανισμό φρένων με το πόδι σας. Το ξαφνικό σταμάτημα σε επιφανείες χαμηλής πρόσφυσης (υγρές, αμμόδεις) μπορεί να προκαλέσει ολίσθηση, απώλεια ελέγχου και πτώση.

## ΑΣΦΑΛΕΙΑ ΤΟΥ ΠΑΙΔΙΟΥ

- Μην αφήνετε ποτέ το παιδί χωρίς επίβλεψη.
  - Ελέγχετε πάντα το προϊόν για χαλαρές βίδες, παξιμάδια και μπουλόνια πριν αφήσετε το παιδί να το οδηγήσει.
  - Δώστε οδηγίες στο παιδί σας πώς να οδηγή με ασφάλεια το πατίνι και βεβαιωθείτε ότι το παιδί σας είναι σε θέση να το οδηγήσει.
  - Βεβαιωθείτε ότι το παιδί σας φέρει προστατευτικό εξοπλισμό για να αποφύγει τραυματισμούς, όπως κράνος, γάντια, επιγονατίδες και περιαιγκωνίδες.
- Ποτέ μην επιτρέπετε στο παιδί να οδηγή το πατίνι στο οδόστρωμα.

## ΤΟΠΟΘΕΤΗΣΗ

### ΣΥΝΑΡΜΟΛΟΓΙΣΗ

**ΒΗΜΑ 1:** Ξεδιπλώστε το πατίνι σας

Χαλαρώστε το μοχλό ασφάλισης για να απελευθερώσετε τον μηχανισμό ασφάλισης (φωτ. 3).

Τραβήξτε και συνεχίστε να τραβάτε το κουμπί απελευθέρωσης, ενώ σηκώνετε το τιμόνι του πατινιού σε όρθια θέση. Μπορείτε να μην τραβάτε το κουμπί απελευθέρωσης, όταν ανυψώνεται το τιμόνι του πατινιού (φωτ. 2).

Συνεχίστε να σηκώνετε το τιμόνι μέχρι να ακούσετε το χαρακτηριστικό "κλικ". Βεβαιωθείτε ότι οι ακίδες ασφαλίζουν στην οπή, όπως φαίνεται στη φωτογραφία. Αυτό σημαίνει ότι το τιμόνι έχει κλειδώσει στη θέση του.

**Κλείστε το μοχλό ασφάλισης για να σφίξετε το μηχανισμό ασφάλισης. Εάν ασφαλίσει σωστά, το τιμόνι δεν πρέπει να κινείται προς τα εμπρός ή προς τα πίσω (φωτ. 3)**

**ΒΗΜΑ 2: ΤΟΠΟΘΕΤΗΣΗ ΤΩΝ ΧΕΙΡΟΛΑΒΩΝ** (Φωτογρ. 4) Το τιμόνι συγκρατείται στη θέση του με κουμπιά με ελατήριο.

Τοποθετήστε το τιμόνι έτσι ώστε το κουμπί να ευθυγραμμίζεται με την επάνω οπή του σωλήνα του τιμονιού.

Ενώ πατάτε το κουμπί, σύρετε τη χειρολαβή στο σωλήνα του τιμονιού έως ότου το κουμπί κάνει "κλικ" στην οπή του σωλήνα.

**ΒΗΜΑ 3: ΡΙΘΜΙΣΗ ΤΟΥ ΥΨΟΥΣ ΤΟΥ ΤΙΜΟΝΙΟΥ** (Φωτ. 6)

Ανοίξτε το σφικτήρα ρύθμισης ύψους του τιμονιού, απελευθερώνοντας το μοχλό σύσφιξης (φωτ. 7)

Μετακινήστε το τιμόνι στο επιθυμητό ύψος. Όταν το τιμόνι

μετακινηθεί στο προκαθορισμένο ύψος, το κουμπί στο σωλήνα θα πιάσει μέσα στην τρύπα. Υπάρχουν 3 προκαθορισμένα ύψη. ΜΗΝ ξεπερνάτε το μέγιστο ύψος.

Σφίξτε χειροκίνητα το παξιμάδι ρύθμισης του σφικτήρα μέχρι να σφίξει εντελώς.

Πατήστε το μοχλό στην κλειστή (κλειδωμένη) θέση. Θα πρέπει να αισθανθείτε αντίσταση καθώς κλείνετε το μοχλό. Εάν δεν αισθανθείτε αντίσταση, ανοίξτε ξανά το μοχλό, σφίξτε το παξιμάδι μερικές ακόμη στροφές, κλείστε το μοχλό και δοκιμάστε ξανά. Επαναλάβετε μέχρι να γίνει αισθητή η αντίσταση. (Φωτ. 7)

**ΠΡΟΣΟΧΗ**

Εάν σφίξετε λανθασμένα το σφικτήρα ρύθμισης ύψους τιμονιού, αυτό έχει ως αποτέλεσμα την εσφαλμένη κίνηση του τιμονιού και την απώλεια ελέγχου. Προσοχή! Το προϊόν πρέπει να συναρμολογηθεί σωστά από ενήλικα!

## ΕΞΑΡΤΗΜΑΤΑ

- Άξονας τιμονιού - 1 τεμ.
- Πλήρες κυρίως σώμα πατινιού - 1 τεμ.

# ВАЖНО! ВНИМАТЕЛЬНО ПРОЧИТАЙТЕ И СОХРАНИТЕ ДЛЯ БУДУЩИХ СПРАВОК.

RU

ВНИМАНИЕ

EAC

**ВНИМАНИЕ!** Прочитайте перед эксплуатацией самоката и соблюдайте все предупреждения и инструкции, описанные в настоящем руководстве!

**ВНИМАНИЕ!** Необходимо прочитать, понимать и выполнять все основные эксплуатационные инструкции и предупреждения, указанные в этом руководстве, при несоблюдении которых существует серьезная опасность травм, вследствие столкновений, падений или потери контроля над управлением.

**ВНИМАНИЕ!** Благоразумие и правильная оценка ситуации очень важны для того, чтобы избежать несчастного случая или травмы!

**ВНИМАНИЕ!** Правильную сборку изделия должен осуществить взрослый человек!

**ВНИМАНИЕ!** Никогда не оставляйте ребенка без присмотра!

**ВНИМАНИЕ!** Используйте только под непосредственным наблюдением взрослых!

**ВНИМАНИЕ!** Держите пальцы рук и ног вдали от всех подвижных частей самоката!

**ВНИМАНИЕ!** Не модифицируйте продукт!

**ВНИМАНИЕ!** При езде на самокате следует носить защитное снаряжение (шлемы, перчатки, наколенники, налокотники)! Нельзя кататься по проезжей части дороги! Максимум 50 кг.!

**ВНИМАНИЕ!** Максимальный вес пользователя: 50 кг! Возраст: 5+ лет!

**ВНИМАНИЕ!** Использование скутера требует повышенного внимания, поскольку необходимы умения, чтобы избежать падений или столкновений, приводящих к травмам пользователя или третьих лиц!

**ВНИМАНИЕ!** Перед каждым употреблением проверяйте навешивание, крепление и фиксацию компонентов и запирающих устройств, так как со временем они могут утратить свою эффективность.

**ВНИМАНИЕ!** Нельзя кататься в темное время суток!

**ВНИМАНИЕ!** Не подходит для детей младше 36 месяцев. Мелкие части. Опасность падения.



БДС EN 71

CE



## ВАЖНОЕ ПРИМЕЧАНИЕ И СОВЕТЫ

- Используйте самокат на подходящих поверхностях: плоских, чистых и сухих, и там, где возможно, – подальше от других участников дорожного движения.
- Будьте очень осторожны при езде по мокрым поверхностям, вследствие меньшего сцепления колес и тормозного действия!
- Придерживайтесь езды вдалеке от дорог или избегайте таких, где есть входящий трафик.
- Не передвигайтесь по скользкой поверхности.
- Избегайте катания по лестницам, поскольку скутер может перевернуться и стать причиной серьезных травм.
- Используйте как минимум следующее защитное снаряжение: шлемы, перчатки, наколенники, налокотники.
- Проверьте, правильно ли настроена рулевая установка, прочно ли фиксированы все компоненты, нет ли каких-нибудь повреждений.
- Убедитесь, что вы достаточно подготовлены, чтобы избежать инцидентов или травм.
- Всегда носите обувь.
- Механизм убавления скорости нагревается при длительном употреблении, не трогайте после остановки!
- Самокатом должен пользоваться только один человек!
- Продукт не предназначен для экстремальных видов спорта!
- Ставьте ноги на деку самоката и никогда не ездите, держась одной рукой!

## УХОД И ОБСЛУЖИВАНИЕ

### ИМЕЙТЕ В ВИДУ, ЧТО РЕГУЛЯРНЫЙ УХОД УВЕЛИЧИВАЕТ БЕЗОПАСНОСТЬ САМОКАТА.

- Проверьте и периодически подтягивайте самозапирающиеся гайки и другие фиксирующие элементы, так как они могут утратить свою эффективность.
- Заменяйте подшипники, если необходимо! **ВНИМАНИЕ!** Подшипники и колеса являются расходным материалом и не будут включены в гарантию!
- Не делайте изменений, отличных от инструкций производителя.
- Рекомендуется перед эксплуатацией проверять и делать уход за самокатом.
- Не оставляйте на длительный период самокат под непосредственным солнечным светом или в местах с сыростью.
- Самокат может испортиться.
- Часто очищайте самокат и сохраняйте его сухим.
- Рекомендуется периодически использовать смазочное масло.
- Для очищения можете воспользоваться влажным полотенцем или мягким чистящим средством.

## РУКОВОДСТВО ПО БЕЗОПАСНОЙ ЭКСПЛУАТАЦИИ

- На данном самокате нельзя кататься по проезжей части улицы, чтобы не стать причиной дорожного происшествия. В результате возможны смерть или опасные травмы.
- Не ездите на самокате под воздействием алкоголя, наркотиков или лекарств.
- Избегайте неровных настилов или ям, так как они могут привести к потере контроля над самокатом.
- Не ездите на самокате в плохую погоду: сильный ветер, ливень или обильный снегопад.
- Не используйте самокат или убавьте скорость, если условия поверхности, по которой ездите, плохие.
- Продукт предназначен для пользователей 5+ лет, весом не более 50 кг.
- При езде на самокате руки должны быть свободны. Всегда управляйте им двумя руками.
- Избегайте пользоваться наушниками, так как они могут ограничить ваши слуховые восприятия.
- Нельзя носить слишком свободную / свисающую одежду или шарфы, которые могут запутаться в колесах.
- Проезжая в непосредственной близости мимо припаркованных транспортных средств, будьте осторожны – кто-то может открыть дверцу.
- Убедитесь, что нет поврежденных деталей и что замыкающие устройства исправны.

## МЕТОД ТОРМОЖЕНИЯ

Фото 8. Крышка заднего колеса функционирует как тормоз, задействуйте его, ступив на педаль тормоза (крышку заднего колеса). Перед первой ездой на вашем самокате рекомендуется потренироваться в применении тормоза при различных скоростях и в открытом месте, в отсутствии людей и предметов. **ВАЖНО:** чем выше скорость, тем больше длина тормозных расстояний! **Постепенно** нажимайте ногой на тормозной механизм. Внезапное торможение на поверхностях низкого сцепления (мокрых, песчаных) может вызвать скольжение, потерю контроля и падение.

## БЕЗОПАСНОСТЬ РЕБЕНКА

- Никогда не оставляйте ребенка без присмотра.
- Прежде чем позволить ребенку кататься, всегда проверяйте, нет ли где-нибудь расшатанных винтов, гаек и болтов.
- Проинструктируйте вашего ребенка, как ездить безопасно на самокате, и убедитесь, что он умеет кататься на нем.
- Убедитесь, что ваш ребенок надел защитное снаряжение, включая шлем, перчатки, наколенники и налокотники, чтобы предохранить его от травм
- Никогда не разрешайте ребенку ездить на самокате по проезжей части дороги.

## МОНТАЖ

### Сборка

ШАГ 1: Разворачивание вашего самоката

Расслабьте запирающий рычаг, чтобы освободить запирающий механизм (Фото 3).

Вытяните и продолжайте тянуть кнопку для освобождения, поднимая руль самоката до прямого положения. Можете перестать тянуть кнопку, когда руль самоката поднимется (Фото 2).

Продолжайте поднимать руль до тех пор, пока услышите звук «щелк». Убедитесь, что штыри застопорились, как показано, в отверстиях. Это значит, что руль правильно установлен.

Закройте запирающий рычаг, чтобы подтянуть запирающий механизм. Если он правильно застопорен, руль не должен двигаться взад или вперед (Фото 3).

ШАГ 2: УСТАНОВКА РУЧЕК (Фото 4). Руль удерживается на своем месте с помощью пружинных кнопок.

Установите руль таким образом, чтобы кнопка выровнялась с расположенным сверху отверстием рулевой стойки.

Пока нажимаете на кнопку, поместите ручки в рулевую стойку и подождите, пока кнопка щелкнет в отверстия рулевой стойки.

ШАГ 3: РЕГУЛИРОВКА ВЫСОТЫ РУЛЯ (Фото 6)

Откройте скобу регулировки высоты руля, освободив рычаг для затягивания (Фото 7).

Передвиньте руль до желаемой высоты. Когда руль дойдет до предварительно заданной высоты, поп-кнопка внутри стойки застопорится в отверстии. Существуют 3 предварительно заданные высоты. НЕ превышайте максимальную высоту.

Затяните вручную регулирующую гайку скобы до плотного прижатия.

Нажмите на рычаг в закрытом (запертом) положении. Пока закрываете его, вы должны почувствовать сопротивление. Если этого не случится, снова откройте рычаг, затяните гайку еще несколькими оборотами, закройте рычаг и снова тестируйте. Повторите до ощущения сопротивления (Фото 7).

### ВНИМАНИЕ

Если вы неправильно затянули скобу регулировки высоты руля, это может привести к его неправильному движению и к потере управления.

Внимание! Правильную сборку продукта должен произвести взрослый человек. отвертки демонтируйте металлическую опору сиденья, установленную под основанием 4-мя винтами (Фото A15).

## ЧАСТИ

- Рулевая стойка – 1 шт.
- Укомплектованный корпус самоката – 1 шт.

# VAŽNO! PROČITAJTE PAŽLJIVO I SAČUVATI ZA BUDUĆE REFERENCE.



## PAŽNJA

**PAŽNJA!** Pre upotrebe troketeta pročitajte i sledite sva upozorenja i uputstva napisana u ovom uputstvu!

**PAŽNJA!** Morate pročitati, slediti ili razumeti sva osnovna uputstva za upotrebu i upozorenja u ovom uputstvu, jer u suprotnom postoji ozbiljan rizik od povreda usled sudara, padova ili gubitka kontrole.

**PAŽNJA!** Zdrav razum i dobra prosudba su veoma važni kako bi se izbegla nezgoda ili povrede!

**PAŽNJA!** Proizvod mora pravilno da sastavi odrasla osoba!

**PAŽNJA!** Nikada ne ostavljajte dete bez nadzora!

**PAŽNJA!** Koristite samo pod direktnim nadzorom odraslih!

**PAŽNJA!** Držite prste ruku i nožne prste dalje od svih pokretnih delova troketeta!

**PAŽNJA!** Ne prepravljati proizvod!

**PAŽNJA!** Tokom upotrebe treba nositi zaštitnu opremu (kacige, rukavice, jastučići za kolena, laktove). Ne koristite na putu. Maksimalno 50 kg. !! **PAŽNJA!** Maksimalna težina 50 kg., Starost: 5+ godina!

**PAŽNJA!** Troketet treba koristiti s oprezom, jer zahteva mogućnost izbegavanja padova ili sudara koji mogu naneti povrede korisniku ili trećim licima!

**PAŽNJA!** Pre svake upotrebe, pregledajte ogibljenje, pričvršćivanje i učvršćivanje komponenata i uređaja za zaključavanje, jer mogu vremenom izgubiti svoju efikasnost.

**PAŽNJA!** Ne vozite u mraku!

**PAŽNJA!** Nije pogodno za decu mlađu od 36 meseci. Mali delovi. Opasnost od pada



BDS EN 71



## VAŽNA NAPOMENA I SAVETI



- Proizvod koristite na pogodnim površinama: ravnim, čistim, suvim i tamo gde je to moguće, daleko od drugih učesnika u saobraćaju.
- Budite vrlo oprezni kada vozite po vlažnim površinama zbog smanjenog vučenja kotača i kočenja!
- Držite se dalje od puteva ili ulaznog saobraćaja.
- Ne vozite na klizavim površinama.
- Izbegavajte vožnju stepenicama, jer se skuter može prevrnuti i prouzrokovati ozbiljne povrede.
- Koristite najmanje sledeću zaštitnu opremu: kacige, rukavice, jastučići za kolena, jastučići za laktove
- Proverite da li je upravljač pravilno podešen i da li su sve priključne komponente čvrsto pričvršćene i nisu pokidane.
- Obavezno se pripremite za upotrebu da biste izbegli nezgode ili povrede.
- Uvek nosite cipele.
- Proizvod treba da koristi samo jedna osoba.
- Proizvod nije namenjen za ekstremne sportove.
- Držite noge na skuteru i nikada se ne vozite jednom rukom!

## ODRŽAVANJE I SERVIS

### MOLIMO VAS DA IMATE NA UMU DA SE REDOVNIM ODRŽAVANJEM POVEĆAVA SIGURNOST BEZBEDNOSTI TROTINETA.

- Povremeno proverite i zategnite matice i ostale pričvršćivače, jer mogu izgubiti svoju efikasnost.
- Po potrebi zamenite ležajevi! PAŽNJA! - Ležajevi i točkovi su potrošni materijal i neće biti obuhvaćeni garancijom!
- Nisu izvršene nikakve druge izmene osim uputstava proizvođača.
- Preporučuje se da proverite i održavate skuter pre upotrebe.
- Ne čuvajte skuter na direktnom suncu ili na vlažnim mestima duže vreme.
- Skuter se može oštetiti.
- Povremeno očistite skuter i čuvajte ga suvim.
- Za čišćenje proizvoda možete koristiti vlažnu krpu i blagi deterdžent.

## UKOVOĐSTVO ZA BEZBEDNU UPOTREBU

- Ovaj trotinet ne sme se koristiti na kolovozu, u suprotnom možete prouzrokovati saobraćajnu nezgodu. Može doći do smrti ili teške povrede.
- Ne vozite proizvod pod uticajem alkohola, lekova ili lekova.
- Izbegavajte neravne površine ili rupe, jer to može rezultirati gubitkom kontrole skutera.
- Ne vozite skuter po lošem vremenu, kao što su jaki vetrovi, jaka kiša ili sneg.
- Molimo ne koristite skuter i ne smanjujte brzinu ako su uslovi za vožnju loši.
- Proizvod je namenjen korisnicima maksimalno od 5+, 50 kg.
- Ne vozite ništa u ruci dok vozite trotinet. Uvek ga vozite obe ruke.
- Izbegavajte upotrebu slušalica jer mogu smanjiti sluh.
- Ne nosite labavu / viseću odeću ili šalove jer se mogu zaglaviti u točkovima.
- Kad se vozite u blizini parkiranih vozila, pripazite na njihova vrata koja se mogu otvoriti.
- Proverite da nema slomljenih komponenti i da su uređaji za zaključavanje u dobrom stanju.

## METOD ZAUSTAVLJANJA

Poklopac zadnjeg kotača funkcioniše kao kočnica, aktivirajte se zakoračenjem na njega (foto A14). Pre prve vožnje skuterom, preporučuje se vezbanje kočnice pri različitim brzinama i na otvorenom, bez ljudi ili predmeta. **VAŽNO**, veće brzine zahtevaju veće kočne putove! **Postepeno** pritisakajte kočni mehanizam nogom. Iznenadno kočenje na površinama sa slabom trakcijom (vlažno, peskovito) može prouzrokovati klizanje, gubitak upravljanja i pad.

## BEZBEDNOST DETETA

- Nikada ne ostavljajte dete bez nadzora.
- Uvek proverite da li proizvod ima labave zavrtnje, navrtke i vijke pre nego što pustite dete da ga vozi.
- Uputite dete kako da se vozi bezbednošću skutera i budite sigurni da će ga dete moći voziti.
- Uverite se da vaše dete nosi zaštitnu opremu da ne bi došlo do povreda, uključujući kaciga, rukavice, jastučići za kolena i jastuci za laktove.
- Nikada ne dozvolite detetu da vozi skuterom po putu.

## MONTAŽA

### KORAK 1: Rasklapanje Vašeg trotineta

Otpustite ručicu za zaključavanje da biste otpustili mehanizam za zaključavanje (Slika 3). Povucite i nastavite povlačiti dugme za otpuštanje podižući ručicu skutera u uspravan položaj. Možete zaustaviti povlačenje dugmeta kada se ručica skutera podigne (Slika 2). Nastavite dizati upravljač dok ne čujete klik. Proverite da li su igle zaključane u otvoru, kao što je prikazano. To znači da su upravljači zaključani na svom mestu.

**Zatvorite ručicu za zaključavanje da zategnete mehanizam za zaključavanje. Ako se pravilno zaključa, upravljač ne sme da se pomera napred ili nazad (Slika 3)**

### KORAK 2: MONTAŽA RUKOVATA (Slika 4) Kormilo je postavljeno na mestu sa opružnim dugmadima.

Namjestite upravljač tako da se dugme poravna s gornjim otvorom u cevi za upravljanje. Dok pritisnete dugme, gurnite ručicu u cev za upravljanje dok dugme ne „klikne“ u otvor na cevi za upravljanje.

### KORAK 3: PODEŠAVANJE VISINE GUVERNALA (Slika 6)

Otvorite držač za podešavanje visine upravljača otpuštanjem poluge za stezanje (slika 7) Pomerite upravljač na željenu visinu. Kada se upravljač pomerio na unapred postavljenu visinu, pojaviće se dugme u otvoru unutar cevi. Postoje 3 unapred zadane visine. NE prekoračujte maksimalnu visinu. Ručno zatežite maticu za podešavanje na stezaljku, sve dok je ne pričvrstite. Pritisnite polugu u zatvorenom (zaključanom) položaju. Trebalo bi da osetite otpor dok zatvarate ručicu. Ako se ne oseti otpor, ponovo otvorite ručicu, zategnite maticu još nekoliko okreta, zatvorite ručicu i ponovo testirajte. Ponavljajte dok se ne oseti otpor (Slika 7)

### PAŽNJA

**Ako pogrešno zategnete držač za podešavanje visine upravljača, to može dovesti do nepravilnog pomeranja upravljača i gubitka kontrole. Pažnja! Proizvod mora pravilno da sastavi odrasla osoba.**

## DELOVI

- Guvernal 1kom.
- Kompletirano telo trotineta 1kom.







**Дидис ООД, България**  
Шумен 9700, ул. „Тракия-изток“ № 6  
Тел.: 054/850 830  
e-mail: home.market@didis-ltd.com  
e-mail: export@didis-ltd.com

**Didis LTD, Bulgaria**  
Shumen 9700, № 6 Trakia-iztok street  
Tel.: +359 54 850 830  
e-mail: home.market@didis-ltd.com  
e-mail: export@didis-ltd.com