

Tasty, Please!



feeding chair

COOKIE

age range: from 6+ months up to 3 years
max: 15 kg



MANUAL INSTRUCTION

designed in EU

V2.5

www.lorelli.eu



find us on

СЪДЪРЖАНИЕ / CONTENT

EN	Manual Instruction.....	4
BG	Инструкция за употреба.....	6
RO	Instrucțiuni de utilizare.....	8
PL	Instrukcja użytkownika.....	10
FR	Mode d'emploi	12
IT	Istruzione per l'uso.....	14
GR	ΟΔΗΓΙΕΣ ΧΡΗΣΗΣ ΚΑΡΕΚΛΑΣ.....	
MK	Упатствата за употреба.....	18
RU	Инструкция по эксплуатации.....	20
SRB HR	Uputstvo za upotrebu.....	22
ME BIH		
TR	Kullanım talimatı.....	24
HU	Használati utasítás.....	27
AL	Instruksjon për përdorim.....	29
DE	Bedienungsanleitung.....	31
ES	Instrucciones de uso.....	33
AR	دليل التعليمات.....	35



BG-Сканирайте QR кода, за да получите повече информация за продукта и инструкция за употреба на повече езици. Изтеглете приложението QR скенер на устройството си.

EN-Scan the QR code to get more product information and manual instruction in more languages. Download QR Scanner App onto your device.

SRB/HR/ME/BIH
Skenirajte QR kod kako bi ste dobili više informacija o proizvodu i uputstva za upotrebu na više jezika. Preuzmite aplikaciju QR Scanner na svoj uređaj.

IT-Scansiona il codice QR per ottenere maggiori informazioni sul prodotto e istruzioni manuali in più lingue. Scarica l'app QR Scanner sul tuo dispositivo.

GR-Σάρωση του κώδικα QR για περισσότερες πληροφορίες σχετικά με το προϊόν και οδηγίες χρήσης σε περισσότερες γλώσσες. Κατεβάστε την εφαρμογή QR Scanner στη συσκευή σας.

FR-Scannez le code QR pour obtenir plus d'informations sur le produit et le manuel d'utilisation (disponible en plusieurs langues). Téléchargez l'application QR Scanner sur votre appareil

HU-A QR-kód beszkennelésével bővebb információkhoz és összeszerelési útmutatóhoz juthat további nyelveken. Amennyiben szükséges, töltsön le a QR-kód olvasó alkalmazást a készülékére.

RU-Отсканируйте QR-код, чтобы получить больше информации о продукте и инструкции по эксплуатации на других языках. Загрузите приложение QR Scanner на свое устройство.

DE-Um weitere Produktinformationen sowie die Bedienungsanleitung in weiteren Sprachen zu erhalten, bitten wir Sie den QR-Code zu scannen. Bitte downloaden Sie die QR Scanner-App auf Ihr Handy oder Tablet.

NL -Scan de QR code voor meer productinformatie en de handleiding in meerdere talen. Download de QR scanner app op je apparaat om te scannen.

RO-Scanati codul QR pentru a obtine mai multe informatii despre produs si manualul de instructiuni in mai multe limbi. Descarcati aplicatia QR Scanner pe dispozitivul dvs.

AL-Skanoni kodin QR për të marrë më shumë informacion rreth produktit dhe për të hapur manualin në më shumë gjuhë. Shkarkoni aplikacionin QR Scanner në celularin tuaj.

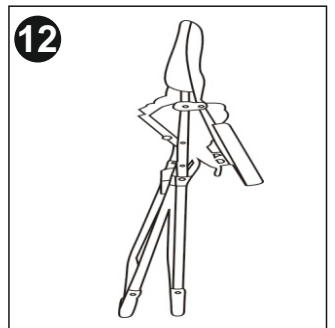
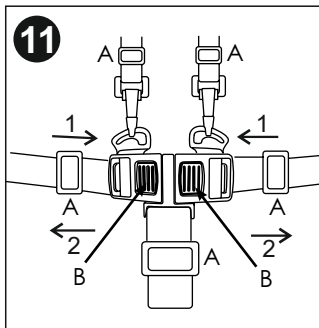
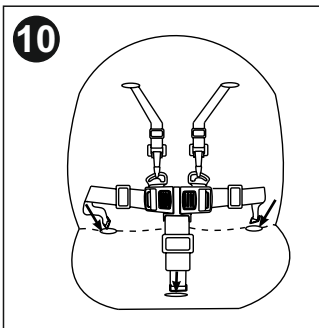
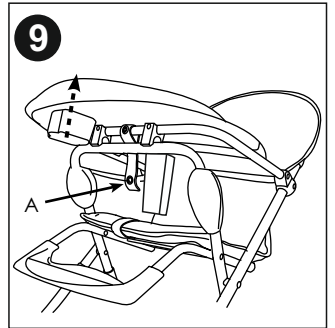
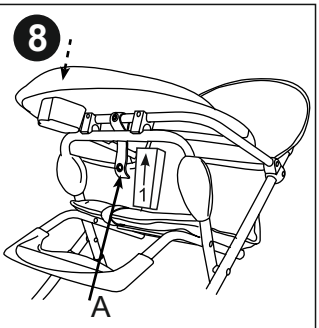
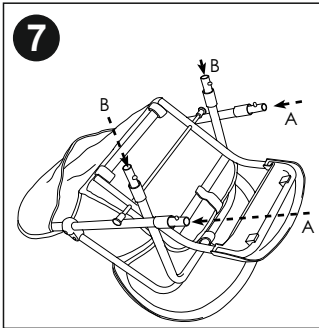
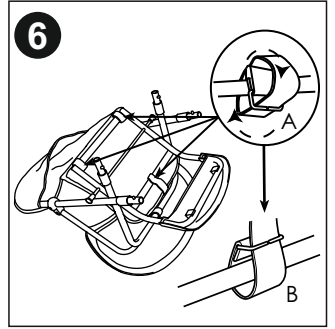
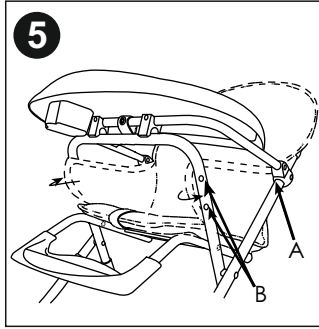
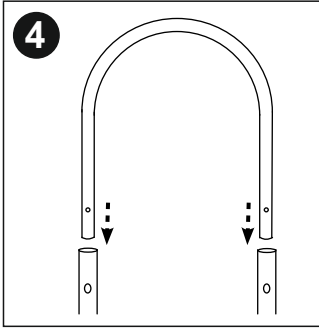
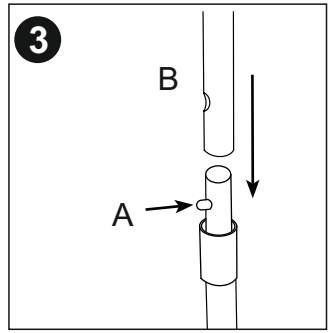
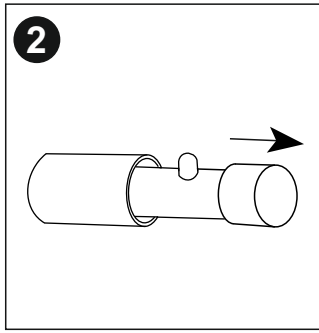
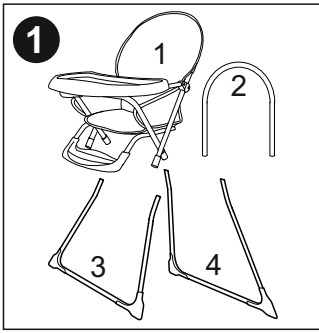
PL-Zeskanuj kod QY, aby otrzymać więcej informacji, oraz instrukcję użytkownika w większej ilości języków. Pobierz aplikację skanera kodów QR na twoje urządzenie.

MK-Скенирај го QR кодот за да добиеш повеќе информации за производот и упатство за користење, на повеќе јазици. Симнете ја апликацијата QR Scanner App на вашиот уред.

TR-Detaylı ürün bilgisi ve çoklu dilde kullanma klavuzu için QR kodu okutunuz. QR barkod okuyucuyu cihazınıza indiriniz.

ES- Escanee el código QR para obtener más información sobre el producto y su manual de uso en varios idiomas.

Descargue en su dispositivo la aplicación de Lector de códigos QR



IMPORTANT! READ CAREFULLY AND KEEP FOR FUTURE REFERENCE!

SAFETY REQUIREMENTS

- 1. WARNING!** Never leave the child unattended!
- 2. WARNING!** Always use the restraint system !
- 3. WARNING!** Falling hazard : Prevent your child from climbing on the product!
- 4. WARNING!** Do not use the product unless all components are correctly fitted and adjusted!
- 5. WARNING!** Be aware of the risk of open fire and other sources of strong heat in the vicinity of the product!
- 6. WARNING!** Be aware of the risk of tilting when your child can push its feet against a table or any other structure!
- 7. WARNING!** Do not use the high chair until your child can sit up unaided!
- 8. WARNING!** Do not use the high chair if any part is broken , torn or missing!
- 9. WARNING!** To avoid injury ensure that your child is kept away when unfolding and folding this product!
- 10. WARNING!** This product is intended for children able to sit up unaided and up to 3 years or a maximum weight of 15 kg!
- 11. WARNING!** Periodically check the buttons and harness system for safety !
- 12. WARNING!** Always use the chair on a flat even surface !
- 13. WARNING!** Keep the chair away from children when don't use it !
- 14. WARNING!** The chair must not be used as a toy !
- 15. WARNING!** The feeding chair can be used only when the tray is correctly placed in front of the child. Never use the feeding chair when the tray is raised up.
- 16. WARNING!** Images on the title page and in the instruction manual are only illustrative and may differ from the real product.
- 17. WARNING!** Before using the product for the first time, remove all advertising material from it as well as the materials used to attach them to the product.

EN 14988:2017 + A1:2020

CLEANING AND CARE

1. Clean all fabrics with warm water and mild soap. Let them dry.
2. Heavy dirty spots clean with non abrasive cream.

ASSEMBLY OF THE HIGH CHAIR

PARTS

Picture 1

Position 1 - Seat frame, seat and harness

Position 2 - Back frame

Position 3 - Front legs - wider at top

Position 4 - Rear legs - narrower at top

UNPACKING THE PRODUCT

Unpack the product. Take out of the box all parts. Remove the end plugs of the pipes as shown on Picture 2

ASSEMBLING OF THE PIPES

Push the button „A“ Picture 3 and insert the pipe „B“. Installation is successfully completed when the spring leaf extend out.

INSTALLATION OF THE SEAT

Fit the backrest tube to the seat frame Picture 4. Open the seat frame and Slide the pocket of the seat back over the curved back frame. Fasten the tic tac buttons „A“ at each side of the seat Picture 5. Secure the seat sides by wrapping them around the frame and fastening the tic tac buttons „B“ at each side of the seat. With the highchair upturned, wrap the split metal rings at the end of each strap around the corresponding support bars Picture 6. Thread the webbing through the small gap in the metal ring „A“, so it is attached as in „B“. Once attached, check the security of the waist and crutch straps by pulling on them from the front of the seat.

INSTALLATION OF THE FRONT AND REAR LEGS

Insert front pipe into the backrest tube „A“ and rear pipe into the supporting lever of dining plate „B“ at the same time as shown on Picture 7. Installation is successfully completed when the spring leaf extend out. (during assembly, note that the distance between the tubes in the upper part of the front legs is wider than that of the rear).

INSTALLATION OF THE DINING PLATE

Open the seat frame fully and press the tray down firmly to fasten the clips to the tube underneath Picture 8. Place the plastic restraint 1 under the tray. The dining plate is locked when you hear “click” sound. Wrap the webbing strap around both tubes under the tray and fasten the tic tac button „A“. Now the feeding chair is ready for use.

For safety of the child when is in the seat use the seat belt. This high chair can only be used with feeding tray in place. It is necessary to use **seat belt**, when the child is in the seat.

FOLDING OF THE HIGH CHAIR

After using ,release the tic tac button „A“ on the webbing strap underneath the tray Picture 9. Lift the tray firmly to release the clips from the tube, and fold the legs together Picture 12.

USING OF THE SEAT BELT

Warning: To avoid serious injuries always use seat belt !

The harness comes part fitted to the seat Picture 10. Ensure the waist straps and crotch strap are fed through the slots in the seat unit. Adjust the length of the belts with sliders „A“ Picture 11. To lock the safety belt insert the plastic elements (1) into the central buckle . To unlock the safety belt, press both plastic elements „B“ and pull them out (2).

ВАЖНО! ПРОЧЕТЕТЕ ВНИМАТЕЛНО И ЗАПАЗЕТЕ ЗА БЪДЕЩИ СПРАВКИ!

ИЗИСКВАНИЯ ЗА БЕЗОПАСНОСТ

- 1. ВНИМАНИЕ!** Никога не оставяйте детето без надзор!
- 2. ВНИМАНИЕ!** Винаги използвайте затварящата система!
- 3. ВНИМАНИЕ!** Опасност от падане: Не позволявайте на детето да се катери по продукта !
- 4. ВНИМАНИЕ!** Не използвайте продукта, ако някоя част не е поставена правилно и стабилно !
- 5. ВНИМАНИЕ!** Имайте предвид, че е опасно продуктът да се поставя в близост до открит огън и други източници на силна топлина!
- 6. ВНИМАНИЕ!** Риск от накланяне, ако детето може да достигне до маса или друга структура с краче!
- 7. ВНИМАНИЕ!** Не използвайте продукта докато детето не започне да седи без чужда помощ!
- 8. ВНИМАНИЕ!** Не използвайте продукта ако някоя част е счупена, разкъсана или липсва !
- 9. ВНИМАНИЕ!** За да избегнете наранявания, уверете се, че детето Ви е на безопасно разстояние при сгъване и разгъване на този продукт!
- 10. ВНИМАНИЕ!** Този продукт е предназначен за деца, които могат да седят без чужда помощ и до 3 години или с максимално тегло 15 kg!
- 11. ВНИМАНИЕ!** Периодично проверявайте предпазните колани и бутоните!
- 12. ВНИМАНИЕ!** Винаги използвайте столчето върху равни повърхности!
- 13. ВНИМАНИЕ!** Съхранявайте столчето далеч от деца, когато не е в употреба!
- 14. ВНИМАНИЕ!** Столчето не бива да се използва като играчка!
- 15. ВНИМАНИЕ!** Столчето за хранене може да се използва само когато таблата е правилно поставена пред детето. Никога не използвайте столчето за хранене, когато таблата е вдигната нагоре.
- 16. ВНИМАНИЕ!** Изображенията на заглавната страница и вътре в инструкцията са примерни и може да се различават от действителния продукт.
- 17. ВНИМАНИЕ!** Преди първата употреба на продукта отстранете от него всички рекламни материали, както и използваните приспособления за прикрепването им към продукта.

БДС EN 14988:2017 + A1:2020

ПОЧИСТВАНЕ И ГРИЖИ

1. Перете тапицерията с топла вода и мек сапун. Сушете я по естествен път.
2. Упоритите петна може да премахнете с не-абразивен почистващ крем.

СГЛОБЯВАНЕ НА СТОЛЧЕТО

ЧАСТИ

Фиг.1

Позиция 1 - Рама на седалката, седалка и колани

Позиция 2 - Рама на гърба

Позиция 3 - Предни крака - по-широки в горната част

Позиция 4 - Задни крака - по-тесни в горната част

РАЗОПАКОВАНЕ

Разопакувайте продукта. Извадете всички части от кутията и отстранете накрайниците на тръбите, както е показано на Фиг. 2

СГЛОБЯВАНЕ НА ТРЪБИТЕ

Натиснете бутона „А“ Фиг.3 и вкарайте тръбата „В“. Монтажът е успешен, когато пружинният щифт излезе през отвора.

СГЛОБЯВАНЕ НА СЕДАЛКАТА

Монтирайте тръбата на гърба Фиг.4 Отворете рамата на седалката и плъзнете джоба на тапицериата върху извитата тръба на гърба. Захванете тик так копчетата „А“ от всяка страна на седалката. Фиг.5 Закрепете двете страни на седалката , като ги увиете за предния край на рамата и прикрепите тапицериата с тик так копчетата „В“ от всяка страна. Обърнете седалката и увиете металните скоби в края на каишките около тръбите Фиг.6. След това прекарайте каишката през малката разлика в металния пръстен „А“ така , че да е прикрепена като „В“ . След прикрепване проверете за правилното захващане издърпвайки седалката от предната страна.

МОНТИРАНЕ НА ПРЕДНИТЕ И ЗАДНИТЕ КРАКА

Монтирайте предните крака към тръбата на облегалката „А“ , а задните - към тръбата на подпората на подноса за хранене „В“ Фиг. 7. Монтажът е успешен, когато пружинният щифт излезе през отвора (при монтажа имайте в предвид, че разстоянието между тръбите в горната част на предните крака е по-широко от това на задните).

МОНТИРАНЕ НА ПОДНОСА

Разгънете облегалката и подпората на подноса за хранене, както е показано на Фиг. 8. Поставете пластмасовия ограничител 1 под таблата. Натиснете надолу, докато ясно не се чуе изщракване от фиксирането към подпорката. Поставете каишката около тръбата на подпората на подноса за хранене и закопчайте тик так копчето „А“ . Продуктът е готов за употреба.

За безопасността на детето, когато е в столчето, използвайте наличния предпазен колан!

Това столче може да се използва само с плота за хранене. Важно и необходимо е да се използва **предпазния колан**, когато детето е в столчето!

СГЪВАНЕ НА СТОЛЧЕТО

След употреба, разкопчайте “tic-tac”копчето „А“ на каишката под подноса за хранене. Фиг.9 Издърпайте силно нагоре подноса за хранене за да се освободят щипките от тръбата. Сгънете заедно краката и спуснете подноса за хранене върху тях. Фиг.12

ИЗПОЛЗВАНЕ НА ПРЕДПАЗНИЯ КОЛАН

ВНИМАНИЕ: За да избегнете сериозни наранявания,винаги използвайте предпазния колан!

Коланите идват прикрепени към седалката. Фиг.10 Проверете дали коланите са поставени и застопорени в отворите на седалката. Регулирайте дължината на коланите с плъзгачите „А“ Фиг.11 За да заключите колана, вкарайте пластмасовите елементи (1) в централната катарамата. За да разкопчате колана, натиснете двата пластмасови елемента „В“ и ги издърпайте навън (2).

RO **IMPORTANT! CITIȚI CU ATENȚIE ȘI PĂSTRAȚI
ACEST DOCUMENT PENTRU CONSULTARE
ULTERIOARĂ**

SCAUNULUI INALT / Instrucțiuni de utilizare

CERINTE DE SIGURANȚĂ

- 1.AVERTISMENT !** Nu lăsați niciodată copilul nesupravegheat!
- 2.AVERTISMENT !** Folosește sistemul de prindere!
- 3.AVERTISMENT !** Nu lăsa copiii să se urce pe acest produs!
- 4.AVERTISMENT !** Folosește produsul doar dacă toate componentele sunt asamblate corect!
- 5.AVERTISMENT !** Nu lăsa produsul în apropierea unei surse de căldură sau flacăra deschisă!
- 6.AVERTISMENT !** Fiți conștienți de riscul de înclinare atunci când copilul își poate împinge picioarele împotriva unei mese sau a oricărei alte structuri!
- 7.AVERTISMENT !** Nu folosiți masuța pentru alimentație până când copilul nu începe să stea în șezut fără ajutor!
- 8.AVERTISMENT !** Nu folosiți masuța pentru alimentație dacă există piese rupte, deteriorate sau lipsă!
- 9.AVERTISMENT !** Pentru a evita eventuale răniri, asigurați-vă că copilul dumneavoastră se află la o distanță sigură când acest produs se pliază și se extinde!
- 10.AVERTISMENT !** Acest produs este destinat pentru copii care pot sta independent și au o vârstă de până la 3 ani sau au o greutate maximă de 15 kg!
- 11.AVERTISMENT !** Verificați în mod periodic butoanele și sistemul de harnașament pentru siguranță!
- 12.AVERTISMENT !** Folosiți întodeauna masuța pe o suprafață plată nivelată!
- 13.AVERTISMENT !** Țineți masuța departe de copii atunci când nu o folosiți!
- 14.AVERTISMENT !** Masuța nu trebuie să fie folosită pe post de jucărie!
- 15. AVERTISMENT !** Scaunul de masa poate fi folosit doar atunci când tavita este corect poziționată în fața copilului. Niciodată să nu folosiți scaunul de masa când tavita este ridicată.
- 16. AVERTISMENT!** Ilustrații din pagina titlu sunt doar exemple și ar putea diferi de produsul real
- 17.AVERTISMENT!** Înainte de prima utilizare a produsului, îndepărtați din acesta toate materialele publicitare, precum și dispozitivele folosite pentru atașarea acestora la produs.

EN 14988:2017 + A1:2020

CURĂȚARE ȘI ÎNGRIJIRE

- 1.**Curățați toate materialele cu apă caldă și săpun. Lăsați-le la uscat!
- 2.**Petele foarte murdare se curăță cu cremă neabrazivă.

ASAMBLAREA SCAUNULUI

COMPONENTE

Fig.1

Pozitia 1 – Cadru scaun, scaun si centuri de siguranta

Pozitia 2 – Cadru spatat

Pozitia 3 – Picioare fata – mai largi in partea de sus

Pozitia 4 – Picioare spate – mai inguste in partea de sus

DESPACHETARE

Despachetati produsul. Scoateti toate componentele din cutie si indepartati capetele tuburilor, asa cum este aratat la Fig.2

ASAMBLAREA TUBURILOR

Apasati butonul "A" Fig.3 si introduceti tubul "B". Montarea este reusita, atunci cand stiftul elastic va iesi prin orificiu.

ASAMBLAREA SCAUNULUI

Montati tubul de spatat Fig.4 Deschideti cadrul scaunului si glisati buzunarul tapiteriei peste tubul curbat al spatatului. Prindeti capsele metalice "A" de fiecare parte a scaunului. Fig.5 Fixati ambele parti ale scaunului si infasurati de capatul frontal al cadrului si fixati tapiteria cu capsele metalice "B" de fiecare parte. Intoarcati scaunul si infasurati clemele metalice de la capatul curelelor in jurul tuburilor Fig.6. Dupa aceea treceti cureaua prin orificiul mic al inelului metalic "A" in asa fel incat sa fie atasata precum "B". Dupa atasare verificati daca este fixata corespunzator prin tragerea scaunului de partea din fata.

MONTAREA PICIOARELOR DIN FATA SI SPATE

Montati picioarele din fata de tubul spatatului "A", iar cele din spate – de tubul suportului la tavita de masa "B" Fig.7. Montarea este reusita, atunci cand stiftul elastic va iesi prin orificiu (la montare fiti atenti, ca distanta intre tuburi la partea superioara a picioarelor din fata este mai larga decat la cele din spate).

MONTAREA TAVITEI DE MASA

Depliati spatarul si suportul tavitei de masa asa cum este aratat la Fig.8. Așezați dispozitivul de reținere din plastic 1 sub tavă. Apasati in jos pana se va auzi clar un clic de la fixarea acesteia de suport. Amplasati cureaua in jurul tubului la suportul tavitei de masa si fixati prin cadrul capselor metalice "A". Produsul este gata pentru utilizare.

Pentru siguranta copilului dvs., folositi centura de siguranta din dotare, atunci cand acesta se afla in scaun!

Acest scaun se poate utiliza numai cu tavita de masa. Este foarte important si necesar sa folositi **centura de siguranta**, timp in care copilul este in scaun!

PLIEREA SCAUNULUI

Dupa utilizare, descheiati capsele metalice "A" la cureaua aflata sub tablita de masa. Fig.9 Trageti puternic in sus tablita de masa pentru a se elibera clemele din tub. Pliati impreuna picioarele si amplasati tavita de masa deasupra. Fig.12

UTILIZAREA CENTURII DE SIGURANTA

ATENTIE: Pentru a evita leziunile grave, folositi intotdeauna centura de siguranta! Centurile de siguranta vin atasate direct pe scaun. Fig.10 Verificati daca centurile sunt amplasate si fixate in orificiile scaunului.

Reglati lungimea centurilor de siguranta cu glisoarele "A" Fig.11 Pentru a fixa centura de siguranta, introduceti elementele de plastic (1) in catarama centrala. Pentru a desprinde centura de siguranta, apasati cele doua elemente de plastic "B" si trageti-le in afara (2).

**Unic importator in Romania DIDIS INTERNATIONAL Strada Sfantul Pantelimon nr. 1
Oras Pantelimon Judetul Ilfov Phone: +40 21 211 65 60 Fax: +40 21 210 65 62
E-mail: office@didis.ro**

WAŻNE! PRZECZYTAJ UWAŻNIE I ZACHOWAJ NA PRZYSZŁOŚĆ JAKO ODNIESIENIE!

KRZESEŁKO DO KARMIENIA / Instrukcja użytkownika

WYMOGI BEZPIECZEŃSTWA

- 1. OSTRZEŻENIE!** Nigdy nie pozostawiaj dziecka bez opieki!
 - 2. OSTRZEŻENIE!** Zawsze stosuj system ograniczający!
 - 3. OSTRZEŻENIE!** Zagrożenie upadkiem: Nie dopuść, aby dziecko wspinało się na produkt!
 - 4. OSTRZEŻENIE!** Nie używaj produktu, jeżeli wszystkie elementy nie są prawidłowo zamontowane i wyregulowane!
 - 5. OSTRZEŻENIE!** Miej świadomość ryzyka przewrócenia, jeżeli dziecko potrafi odepchnąć się stopami od stołu lub jakiegokolwiek innej konstrukcji!
 - 6. OSTRZEŻENIE!** Miej świadomość ryzyka wynikającego z ustawienia w bezpośredniej bliskości produktu otwartego płomienia i innych źródeł silnego ciepła !
 - 7. OSTRZEŻENIE!** Nie używaj krzeselka dopóki twoje dziecko nie zacznie siedzieć samodzielnie!
 - 8. OSTRZEŻENIE!** Nie używaj krzeselka jeśli posiadka jakiś uszkodzony, zniszczony lub brakujący element!
 - 9. OSTRZEŻENIE!** Żeby uniknąć urazów upewnić się, że dziecko znajduje się na bezpiecznej odległości przy składaniu i rozkładaniu krzeselka!
 - 10. OSTRZEŻENIE!** Ten produkt jest przeznaczony dla dzieci, które są w stanie siedzieć samodzielnie w wieku nie więcej niż 3 lat lub wagą maksymalną do 15 kg.!
 - 11. OSTRZEŻENIE!** Regularnie sprawdzaj przyciski i pasy bezpieczeństwa dla bezpieczeństwa!
 - 12. OSTRZEŻENIE!** Zawsze używaj krzeselka na gładkich i równych nawierzchniach!
 - 13. OSTRZEŻENIE!** Trzymaj krzeselko z dala od dziecka, jeśli go nie używasz!
 - 14. OSTRZEŻENIE!** Krzeselko nie może być używane jako zabawka!
 - 15. OSTRZEŻENIE!** Krzeselko do karmienia może być używane tylko wtedy, gdy taca jest prawidłowo ustawiona przed dzieckiem. Nigdy nie używaj krzeselka do karmienia, gdy taca jest podniesiona.
 - 16. OSTRZEŻENIE!** Zdjęcia na stronie tytułowej i wewnątrz instrukcji są przykładowe i mogą różnić się od rzeczywistego produktu.
 - 17. OSTRZEŻENIE!** Przed pierwszym użyciem produktu należy usunąć z produktu wszelkie materiały reklamowe oraz wszelkie urządzenia służące do mocowania ich do produktu.
- EN 14988:2017 + A1:2020**

CZYSZCZENIE I KONSERWACJA

1. Czyść tapicerkę ciepłą wodą i łagodnym detergentem-mydłem. Pozwól jej wyschnąć.
2. Ciężkie zabrudzenia czyść nie ściernym detergentem.

SKŁADANIE STOŁKA

CZĘŚCI

Rys.1

Pozycja 1 – Rama siedzenia, siedzenie i pasy

Pozycja 2 – Rama oparcia

Pozycja 3 – Przednie nóżki – szersze w górnej części

Pozycja 4 – Tyłne nóżki – węższe w górnej części

ROZPAKOWANIE

Rozpakować produkt. Wyjąć wszystkie części z pudełka i usunąć końcówki rurek, jak jest pokazane na rys. 2

MONTOWANIE RUREK

Wcisnąć przycisk „A” Rys.3 i wsunąć rurkę „B”. Montaż jest prawidłowy, kiedy kołek sprężynowy wyjdzie przez otwór.

MONTOWANIE SIEDZENIA

Zamontować rurkę na oparciu Rys.4 Otworzyć ramę siedzenia i naciągnąć kieszonkę tapicerki na zwiniętą rurkę na oparciu. Zapiąć guzikami zatrzaskowymi „A” z każdej strony siedzenia. Rys.5 Przymocować po obu stronach siedzenia , zawijając je na przednim końcu ramy i przymocować do tapicerki guzikami zatrzaskowymi „B” z każdej strony. Odwrócić siedzenie i owinąć skoby metalowe na końce pasów dookoła rurek Rys.6. Po tym przesunąć pasek przez małą różnicę w pierścieniu metalowym „A” tak , aby była przyczepiona jak „B” . Po przymocowaniu należy sprawdzić prawidłowe przymocowanie wysuwając siedzenie z przedniej strony.

MONTOWANIE PRZEDNICH I TYLNYCH NÓŻEK

Zamontować przednie nóżki do rurki oparcia „A” , a tylne – do rurki oparcia tabliczki na jedzenie „B” Rys. 7. Montaż jest dokładny, kiedy sprężynowy kołek wyjdzie przez otwór (przy montażu należy mieć na uwadze, że odległość między rurami w górnej części nóżek przednich jest szersze od odległości tylnych).

MONTOWANIE TABLICZKI

Rozwinąć oparcie na plecy i oparcie tabliczki do jedzenia, jak jest pokazane na Rys. 8. Umieść plastikowy uchwyt 1 pod tacką. Przycisnąć na dół, dopóki nie będzie wyraźnie słychać pstryknięcie przy ich przymocowaniu do oparcia. Przesunąć pas dookoła rurki tabliczki do karmienia i zapiąć za pomocą guzików zatrzaskowych „A” . Produkt jest gotowy do użytku.

Dla większego bezpieczeństwa dziecka, kiedy znajduje się w krzeselku, należy korzystać z pasa zabezpieczającego!

To krzeselko może być wykorzystane tylko z tabliczką do karmienia. Ważne i konieczne jest korzystanie z **pasa zabezpieczającego**, kiedy dziecko znajduje się w krzeselku!

SKŁADANIE KRZESIELKA

Po użyciu odpiąć guzik zatrzaskowy „A” na pasie pod tabliczką do karmienia. Rys.9 Pociągnąć mocno do góry tabliczkę do karmienia, żeby uwolnić przyczepy do rurki. Złożyć razem nóżki i opuścić tabliczkę do karmienia na nie. Rys.12

KORZYSTANIE Z PASA ZABEZPIECZAJĄCEGO

UWAGA: Aby uniknąć poważnych obrażeń dziecka należy zawsze korzystać z pasa zabezpieczającego! Pasy są przyłączone do siedzenia. Rys.10 Należy sprawdzić czy pasy są postawione i dobrze umocowane w otworach siedzenia. Uregulować długość pasów za pomocą suwaków „A” Rys.11 Aby zapiąć pas należy wprowadzić plastikowe elementy (1) do centralnej klamry. Żeby odpiąć pasy należy wcisnąć dwa plastikowe elementy „B” i pociągnąć na zewnątrz (2).

IMPORTANT! À LIRE ATTENTIVEMENT ET À CONSERVER POUR RÉFÉRENCE ULTÉRIEURE.

CHAISE HAUTE / Mode d'emploi

EXIGENCES DE SÉCURITÉ

1. **AVERTISSEMENT!** Ne jamais laisser un enfant sans surveillance!
2. **AVERTISSEMENT!** Toujours utiliser le harnais!
3. **AVERTISSEMENT!** Risque de chute: empêcher l'enfant de grimper sur le produit!
4. **AVERTISSEMENT!** Ne pas utiliser le produit tant que tous les éléments ne sont pas correctement ajustés et réglés!
5. **AVERTISSEMENT!** Ne pas placer le produit à proximité d'une cheminée ou de toute source de chaleur importante pour éviter les risques de brûlure!
6. **AVERTISSEMENT!** Risque de basculement si l'enfant a la possibilité d'appuyer ses pieds contre une table ou tout autre élément !
7. **AVERTISSEMENT!** Ne pas utiliser la chaise haute jusqu'à ce que l'enfant commence à s'asseoir tout seul!
8. **AVERTISSEMENT!** Ne pas utiliser la chaise haute si certains de ses composants sont cassés, déchirés ou manquants!
9. **AVERTISSEMENT!** Pour prévenir les blessures, assurez-vous que votre enfant se tient à distance lors du pliage et du dépliage de ce produit !
10. **AVERTISSEMENT!** Ce produit est destiné aux enfants qui peuvent s'asseoir indépendamment et qui ont jusqu'à 3 ans ou un poids maximum de 15 kg.!
11. **AVERTISSEMENT!** Vérifiez périodiquement les ceintures de sécurité et les boutons !
12. **AVERTISSEMENT!** Utilisez toujours la chaise haute sur des surfaces plates !
13. **AVERTISSEMENT!** Lorsque vous n'utilisez pas la chaise haute, stockez-la toujours en dehors de la portée des enfants !
14. **AVERTISSEMENT!** La chaise haute ne doit pas être utilisée comme jouet !
15. **AVERTISSEMENT!** La chaise haute ne peut être utilisée que lorsque la tablette est correctement placée devant l'enfant. N'utilisez jamais la chaise haute lorsque la tablette est enlevée.
16. **AVERTISSEMENT!** Les photos sur la page de couverture et à l'intérieur du manuel sont des exemples et peuvent différer du produit réel.
17. **AVERTISSEMENT!** Avant la première utilisation du produit, retirez-en tous les matériaux publicitaires, ainsi que les dispositifs servant à les fixer au produit.

EN 14988:2017 + A1:2020

SOINS ET ENTRETIEN

1. Lavez la tapisserie avec de l'eau chaude et du savon doux. Séchez -la par voie naturelle.
2. Les taches tenaces peuvent être enlevées avec une crème nettoyante non abrasive.

MONTAGE DU SIÈGE BÉBÉ

PIÈCES

Figure 1

Position 1 – Châssis, siège et sangles de sécurité

Position 2 – Châssis du dossier

Position 3 - Pieds avant - plus larges au sommet

Position 4 – Pieds arrière - plus étroits au sommet

DÉBALLAGE

Déballer le produit. Enlevez toutes les parties de la boîte et retirez les embouts des tubes, comme indiqué sur la Fig. 2

ASSEMBLAGE DES TUBES

Appuyez sur le bouton "A", Figure 3 et insérez le tuyau "B". L'installation est réussie lorsque la goupille ressort à travers l'ouverture.

ASSEMBLAGE DU SIÈGE

Installez le tuyau sur le dossier, Fig.4. Ouvrez le châssis du siège et faites glisser la poche garniture sur le tube courbé sur le dossier. Pressez les boutons tictac "A" de chaque côté du siège. Figure 5. Fixez les deux côtés du siège, enveloppez-les avec le tissu et fixez-le avec les boutons tictac "B" de chaque côté. Retournez le siège et enveloppez les clips métalliques à l'extrémité des sangles, autour des tuyaux, Figure 6. Ensuite, passez la sangle de sécurité dans la petite ouverture de l'anneau "A", pour qu'elle soit fixée comme "B". Après la fixation, vérifiez le bon enclenchement, en tirant le siège vers l'avant.

MONTAGE DES PIEDS AVANT ET ARRIERE

Montez les pieds avant sur le tube du dossier "A" et les pieds arrière sur le tube du support du plateau d'alimentation "B" Fig. 7. L'installation est terminée lorsque la goupille ressort à travers le trou (lors du montage, n'oubliez pas que la distance entre les tubes de la partie supérieure des pieds avant est plus large que celle des pieds arrière).

MONTAGE DU PLATEAU

Repliez le dossier et le support du plateau pour l'alimentation, comme indiqué sur la Fig. 8. Placez le dispositif de retenue en plastique 1 sous le plateau. Poussez vers le bas jusqu'à entendre clairement le clic de fixation sur le support. Placez la sangle autour du tuyau du support du plateau et pressez le bouton "tictac" "A". Le produit est prêt à être utilisé.

Pour la sécurité de votre enfant assis dans le siège, utilisez la ceinture de sécurité existante!

Ce siège peut être utilisé uniquement avec le plateau. Il est important et nécessaire d'utiliser **une ceinture de sécurité** lorsque l'enfant est assis dans le siège!

PLIAGE DU SIÈGE

Après utilisation, déboutonnez le bouton "tictac" "A" de la sangle sous le plateau. Figure 9. Tirez fermement le plateau vers le haut pour libérer les clips du tube. Pliez ensemble les pieds et baissez le plateau sur les pieds. Figure 12

UTILISATION DE LA CEINTURE DE SÉCURITÉ

ATTENTION: Pour éviter des blessures graves, utilisez toujours la ceinture de sécurité! Les ceintures sont fixées sur le siège. Fig.10 Assurez-vous que les sangles sont bien placées et verrouillées dans les trous du siège. Ajustez la longueur de la bande avec des curseurs "A" Fig.11 Pour verrouiller la ceinture, insérez les éléments en plastique (1) dans la boucle centrale. Pour déverrouiller, pressez les deux éléments en plastique "B" et retirez-les (2).

IMPORTANTE! LEGGERE ATTENTAMENTE E CONSERVARE PER FUTURO RIFERIMENTO!

IT

ALTA SEDAIA PER BAMBINI / Istruzione per l'uso

ESIGENZE DI SICUREZZA

- 1. ATTENZIONE!** Non lasciare mai il bambino incustodito!
 - 2. ATTENZIONE!** Utilizzare sempre il sistema di ritenuta!
 - 3. ATTENZIONE!** Pericolo di caduta : non lasciare che il bambino si arrampichi sul prodotto!
 - 4. ATTENZIONE!** Non utilizzare il prodotto a meno che tutti i componenti non siano correttamente agganciati e regolati!
 - 5. ATTENZIONE!** Prestare attenzione al rischio generato da fiamme libere e altre fonti di forte calore nelle vicinanze del prodotto !
 - 6. ATTENZIONE!** Prestare attenzione al rischio di ribaltamento del prodotto nel caso in cui il bambino si spinga con i piedi contro il tavolo o qualsiasi altra struttura!
 - 7. ATTENZIONE!** Non usate l'alta sedia prima che il bambino non cominci a stare seduto senza l'aiuto di terzi!
 - 8. ATTENZIONE!** Non usate l'alta sedia se una delle sue parti è rotta, lacerata o se manca !
 - 9. ATTENZIONE!** Per avvertire le ferite, assicuratevi che il vostro bambino si tiene a distanza al momento di aperture e di chiusura di questo prodotto!
 - 10. ATTENZIONE!** Questo prodotto è destinato ai bambini che possono sedersi indipendentemente e che hanno fino a 3 anni o un peso massimo di 15 kg.!
 - 11. ATTENZIONE!** Controllate periodicamente le cinture di sicurezza ed i bottoni !
 - 12. ATTENZIONE!** Usate l'alta sedia sempre su superfici piane!
 - 13. ATTENZIONE!** Quando l'alta sedia non viene usata, custoditela fuori della portata dei bambini!
 - 14. ATTENZIONE!** L'alta sedia non deve essere usata come un giocattolo!
 - 15. ATTENZIONE!** Il sediolone pappa può essere utilizzato solo quando il vassoio è correttamente posizionato davanti al bambino. Non utilizzare mai il sediolone pappa quando il vassoio è sollevato.
 - 16. ATTENZIONE!** Le immagini del frontalino e dentro le istruzioni sono illustrative e possono differire dal prodotto effettivo.
 - 17. ATTENZIONE!** Prima di utilizzare il prodotto per la prima volta, rimuovere tutto il materiale pubblicitario dal prodotto, nonché gli attacchi utilizzati per fissarlo al prodotto.
- EN 14988:2017 + A1:2020**

LAVAGGIO E CURE

1. Lavate la tappezzeria con l'acqua calda e sapone tenero. Fatela asciugare nel modo naturale.
2. Potete togliere le chiazze resistenti con una crema detersiva non abrasiva.

ASSEMBLAGGIO DEL SEGGIOLONE PAPPÀ BAMBINO

PARTI

Figura 1

Posizione 1 – struttura, sedia e cinghie di sicurezza

Posizione 2 – struttura della cartella

Posizione 3 – piedi anteriori – più larghi al vertice

Posizione 4 – piedi posteriori - più stretti al vertice

DISIMBALLAGGIO

Togliete l'imballaggio dal prodotto. Togliete tutte le parti della scatola e ritirate la fine dei tubi, come indicato sulla Fig. 2

ASSEMBLAGGIO DEI TUBI

Sostenete sul bottone "A,, figura 3 ed inserite il tubo "B,,. Il montaggio è riuscito quando lo spillo sorge attraverso l'apertura.

ASSEMBLAGGIO DEL SEGGIOLONE

Installate il tubo sulla cartella, Fig.4. Aprite la struttura del seggiolone e fatte scivolare la tasca di guarnizione sul tubo curvato della cartella. Premete i bottoni tic tac "A,, di ogni lato della sedia. Figura 5. Fissate i due lati della sedia, avvolgete con il tessuto e fissate con i bottoni tic tac "B,, di ogni lato. Tornate la sedia ed avvolgete le graffe metalliche all'estremità delle cinghie, attorno ai tubi, figura 6. In seguito, passate la cinghia di sicurezza nella piccola apertura dell'anello "A,, perché sia fissata come "B,,. Dopo la fissazione, verificate il buono impegno, tirando la sedia in avanti.

ASSEMBLAGGIO DEI PIEDI ANTERIORI E POSTERIORI

Montate i piedi sul tubo del piatto di alimentazione "A,, ed i piedi posteriori sul tubo dell'appoggio del piatto d'alimentazione "B,, Fig. 7. L'impianto è terminato quando lo spillo sorge attraverso il foro (in occasione dell'assemblaggio, non dimenticate che la distanza tra i tubi della parte superiore dei piedi anteriori è più ampia di quella dei piedi posteriori).

ASSEMBLAGGIO DEL PIATTO

Ripiegate la cartella e l'appoggio del piatto per l'alimentazione, così indicato su Fig. 8. Posizionare il supporto di plastica 1 sotto il vassoio. Spingete verso il basso fino ad intendere chiaramente il clic di fissazione sul supporto. Mettete la cinghia attorno al tubo dell'appoggio del piatto e premete il bottone "tic tac,, "A,,. Il prodotto è pronto ad essere utilizzato.

Per la sicurezza del vostro bambino seduto nel seggiolone, utilizzate la cintura di sicurezza esistente! Questo seggiolone pappa bambini può essere **utilizzato soltanto con il piatto pappa. È importante e necessario utilizzare una cintura di sicurezza quando il bambino si siede nel seggiolone!**

RIPIEGATURA DEL SEGGIOLONE

Dopo utilizzo, sbottonate il bottone "tic tac,, "A,, della cinghia sotto il piatto. Figura 9. Tirate fermamente il piatto verso l'alto per liberare le graffe del tubo. Piegate insieme i piedi ed abbassate il piatto sui piedi. Figura 12

UTILIZZO DELLA CINTURA DI SICUREZZA

ATTENZIONE: Per evitare ferite gravi, utilizzate sempre la cintura di sicurezza! Le cinghie sono fissate sulla sede. Fig.10 Assicuratevi che le cinghie sono bene messe e chiuse nei fori della sede. Regolate la lunghezza della banda con i cursori "A,, Fig.11 per chiudere la cinghia, inserite gli elementi in plastica (1) nella fibbia centrale. Per sbullonare, premete i due elementi in plastica "B,, e ritirate (2).

ΣΗΜΑΝΤΙΚΟ! ΔΙΑΒΑΤΕ ΠΡΟΣΕΚΤΙΚΑ ΤΙΣ ΟΔΗΓΙΕΣ ΚΑΙ ΦΥΛΑΞΤΕ ΤΕΣ ΓΙΑΤΙ ΜΠΟΡΕΙ ΝΑ ΤΙΣ ΧΡΕΙΑΣΤΕΙΤΕ ΣΤΟ ΜΕΛΛΟΝ!

GR

ΚΑΘΙΣΜΑ ΦΑΓΗΤΟΥ / ΟΔΗΓΙΕΣ ΧΡΗΣΗΣ ΚΑΡΕΚΛΑΣ

Σημείωση

- 1.ΠΡΟΕΙΔΟΠΟΪΣΗ!** Ποτέ μην αφήνετε το παιδί χωρίς επίβλεψη!
- 2.ΠΡΟΕΙΔΟΠΟΪΣΗ!** Να χρησιμοποιείτε πάντα το σύστημα συγκράτησης!
- 3.ΠΡΟΕΙΔΟΠΟΪΣΗ!** Κίνδυνος πτώσης: Αποτρέψτε το παιδί σας από το να σκαρφαλώνει πάνω στο προϊόν!
- 4.ΠΡΟΕΙΔΟΠΟΪΣΗ!** Μη χρησιμοποιείτε το προϊόν αν όλα τα εξαρτήματα δεν είναι σωστά τοποθετημένα και ρυθμισμένα!
- 5.ΠΡΟΕΙΔΟΠΟΪΣΗ!** Να έχετε επίγνωση για τυχόν κίνδυνο γυμνής φωτιάς και άλλες πηγές ισχυρής θερμότητας στην περιοχή του προϊόντος!
- 6.ΠΡΟΕΙΔΟΠΟΪΣΗ!** Να έχετε επίγνωση για τον κίνδυνο ανατροπής όταν το παιδί σας μπορεί να πιέσει τα πόδια του σε ένα τραπέζι ή οποιαδήποτε άλλη δομή!
- 7.ΠΡΟΕΙΔΟΠΟΪΣΗ!** Μην χρησιμοποιείτε αυτό το προϊόν έως ότου το παιδί σας μπορεί να καθίσει χωρίς βοήθεια!
- 8.ΠΡΟΕΙΔΟΠΟΪΣΗ!** Μην χρησιμοποιείτε αυτό το προϊόν σε περίπτωση σπασίματος, σκισίματος ή έλλειψης εξαρτήματος!
- 9.ΠΡΟΕΙΔΟΠΟΪΣΗ!** Για να αποφύγετε τους τραυματισμούς, βεβαιωθείτε ότι το παιδί σας έχει μια ασφαλή απόσταση κατά το κλείσιμο και άνοιγμα αυτού του προϊόντος!
- 10.ΠΡΟΕΙΔΟΠΟΪΣΗ!** Αυτό το προϊόν προορίζεται για παιδιά, τα οποία είναι σε θέση να κάθονται αυτόνομα και είναι έως 3 ετών ή έχουν μέγιστο βάρος έως 15 κιλά. !
- 11.ΠΡΟΕΙΔΟΠΟΪΣΗ!** Ελέγχετε περιοδικά τα κουμπιά και το σύστημα ασφαλείας !
- 12.ΠΡΟΕΙΔΟΠΟΪΣΗ!** Χρησιμοποιείτε πάντα την καρέκλα σε επίπεδη επιφάνεια!
- 13.ΠΡΟΕΙΔΟΠΟΪΣΗ!** Κρατήστε το προϊόν μακριά από τα παιδιά όταν δεν το χρησιμοποιείτε!
- 14.ΠΡΟΕΙΔΟΠΟΪΣΗ!** Το προϊόν αυτό δεν πρέπει να χρησιμοποιείται ως παιχνίδι!
- 15.ΠΡΟΕΙΔΟΠΟΪΣΗ!** Η καρέκλα φαγητού μπορεί να χρησιμοποιηθεί μόνο όταν ο δίσκος είναι σωστά τοποθετημένος μπροστά από το παιδί. Μην χρησιμοποιείτε ποτέ την καρέκλα φαγητού όταν ο δίσκος είναι προς τα πάνω.
- 16.ΠΡΟΕΙΔΟΠΟΪΣΗ!** Οι φωτογραφίες στο εξώφυλλο και στο εσωτερικό του εγχειριδίου είναι παραδείγματα και ενδέχεται να διαφέρουν από το πραγματικό προϊόν.
- 17. ΠΡΟΕΙΔΟΠΟΪΣΗ!** Πριν από την πρώτη χρήση του προϊόντος, αφαιρέστε από αυτό όλο το διαφημιστικό υλικό, καθώς και τις συσκευές που χρησιμοποιούνται για την προσαρτήσή τους στο προϊόν.

Ευρωπαϊκό πρότυπο αναφοράς:

EN 14988:2017 + A1:2020

ΚΑΘΑΡΙΣΜΟΣ ΚΑΙ ΦΡΟΝΤΙΔΑ

1. Η ταπετσαρία πρέπει να πλυθεί με δροσερό νερό και μαλακό σαπούνι. Μην τοποθετείτε την ταπετσαρία στο στεγνωτήριο ρούχων.
2. Μπορείτε να απομακρύνετε τις λερωμένες θέσεις με μη λειαντική κρέμα.

ΣΥΝΑΡΜΟΛΟΓΗΣΗ ΤΗΣ ΚΑΡΕΚΛΑΣ

ΜΕΡΗ

Εικόνα 1

Θέση 1: Πλαίσιο του καθίσματος, κάθισμα και ζώνες

Θέση 2: Πλαίσιο της πλάτης

Θέση 3: Πρόσθια πόδια, τα οποία είναι πιο φαρδιά στο πάνω μέρος

Θέση 4: Πίσω πόδια, τα οποία είναι πιο στενά στο πάνω μέρος

ΑΦΑΙΡΕΣΗ ΤΗΣ ΣΥΣΚΕΥΑΣΙΑΣ

Αποσκευάστε το προϊόν. Βγάλτε όλα τα μέρη από το κουτί και αφαιρέστε τις άκρες των σωλήνων, όπως απεικονίζεται στην Εικόνα 2.

ΣΥΝΑΡΜΟΛΟΓΗΣΗ ΤΩΝ ΣΩΛΗΝΩΝ

Πατήστε το πλήκτρο «Α» Εικόνα 3 και τοποθετήστε τον σωλήνα στο «Β». Η συναρμολόγηση είναι πετυχημένη, όταν το πειράκι ελατηρίου βγει από την οπή.

ΣΥΝΑΡΜΟΛΟΓΗΣΗ ΤΟΥ ΚΑΘΙΣΜΑΤΟΣ

Συναρμολογήστε το σωλήνα στην πλάτη, Εικόνα 4. Ανοίξτε το πλαίσιο του καθίσματος και ολισθαίνετε την τσέπη της επένδυσης πάνω στον κυρτό σωλήνα της πλάτης. Πατήστε τα πρεσαριστά κουμπιά «Α» από κάθε πλευρά του καθίσματος. Εικόνα 5 Στηρίξτε τις δύο πλευρές του καθίσματος, όπως τις τυλίξετε στην πρόσθια άκρη του πλαισίου και στηρίξτε την επένδυση με πρεσαριστά κουμπιά «Β» από κάθε πλευρά. Γυρίστε το κάθισμα και τυλίξτε τους μεταλλικούς δακτυλίους στην άκρη των λουριών γύρω από τους σωλήνες. Εικόνα 6. Στην συνέχεια περάστε το λουρί από τη μικρή διαφορά στο μεταλλικό δακτυλίδι Α, έτσι ώστε να είναι στηριγμένο όπως «Β». Μετά την στήριξη ελέγξτε την σωστή επαφή τραβώντας το κάθισμα από την πρόσθια πλευρά.

ΣΥΝΑΡΜΟΛΟΓΗΣΗ ΤΩΝ ΠΡΟΣΘΙΩΝ ΚΑΙ ΤΩΝ ΠΙΣΩ ΠΟΔΙΩΝ

Συναρμολογήστε τα πρόσθια πόδια στον σωλήνα της πλάτης «Α», ενώ τα πίσω πόδια στον σωλήνα του στηρίγματος του δίσκου που προορίζεται για τάισμα «Β», Εικόνα 7. Η συναρμολόγηση είναι πετυχημένη όταν το πειράκι ελατηρίου βγει από την οπή (κατά την συναρμολόγηση πρέπει να λάβετε υπόψη, ότι η απόσταση μεταξύ των σωλήνων στο πάνω μέρος των πρόσθιων ποδιών είναι μεγαλύτερη από την απόσταση των πίσω ποδιών).

ΣΥΝΑΡΜΟΛΟΓΗΣΗ ΤΟΥ ΔΙΣΚΟΥ

Ανοίξτε την πλάτη και το στηρίγμα του δίσκου που προορίζεται για τάισμα όπως απεικονίζεται στην Εικόνα 8. Τοποθετήστε το πλαστικό σύστημα συγκράτησης 1 κάτω από το δίσκο. Πατήστε προς τα κάτω, μέχρι να ακούσετε κλικ λόγω σταθεροποίησης του στηρίγματος. Τοποθετήστε το λουρί γύρω από τον σωλήνα του στηρίγματος του δίσκου που προορίζεται για τάισμα και κουμπώστε με πρεσαριστά του κουμπιά «Α». Το προϊόν είναι έτοιμο για χρήση.

Για την ασφάλεια του παιδιού όταν κάθεται στην καρέκλα, χρησιμοποιήστε την υπάρχουσα ζώνη ασφαλείας!

Αυτό το καρεκλάκι μπορεί να χρησιμοποιηθεί μόνο με την βάση που προορίζεται για τάισμα. Είναι σημαντικό να απαραίτητο να χρησιμοποιηθεί η ζώνη ασφαλείας, όταν το παιδί κάθεται στην καρέκλα!

ΔΙΠΛΩΣΗ ΤΗΣ ΚΑΡΕΚΛΑΣ

Μετά την χρήση ξεκουμπώστε το πρεσαριστό κουμπιά «Α» στο λουρί κάτω από τον δίσκο τσίσματος. Εικόνα 9 Τραβήξτε δυνατά προς τα επάνω τον δίσκο που προορίζεται για τάισμα για να απελευθερωθούν οι τσιμπίδες από τον σωλήνα. Διπλώστε μαζί τα πόδια και κατεβάστε τον δίσκο που προορίζεται για τάισμα πάνω τους. Εικόνα 12.

ΧΡΗΣΗ ΤΗΣ ΖΩΝΗΣ ΑΣΦΑΛΕΙΑΣ

ΠΡΟΣΟΧΗ: Για να αποφευχθούν σοβαροί τραυματισμοί, πρέπει πάντα να χρησιμοποιείτε την ζώνη ασφαλείας! Οι ζώνες έρχονται στηριγμένες στο κάθισμα. Εικόνα 10 Ελέγξτε εάν οι ζώνες τοποθετήθηκαν και στηρίχθηκαν στις οπές του καθίσματος. Ρυθμίστε το μήκος των ζωνών με τους ολισθητήρες «Α». Εικόνα 11 για να κουμπώσετε την ζώνη, εισάγετε τα πλαστικά στοιχεία (1) στο κεντρικό κλιπ. Για να ξεκουμπώσετε την ζώνη, πατήστε τα δύο πλαστικά στοιχεία «Β» και τραβήξτε τα προς τα έξω (2).

ВАЖНО ! ПРОЧИТАЈТЕ ВНИМАТЕЛНО И ПРИДРУЖУВАЈТЕ СЕ НА ПОНАТАМОШНИТЕ ПРЕПОРАКИ!

МК

СТОЛЧЕ ЗА ХРАНЕЊЕ / Упатствата за употреба

БАРАЊА ЗА БЕЗБЕДНОСТ

- 1. ВНИМАНИЕ!** Никогаш не го оставајте детето без надзор!
- 2. ВНИМАНИЕ!** Секогаш користете го системот за задржување!
- 3. ВНИМАНИЕ!** Паѓа опасност: Спречете го вашето дете да се качува на производот!
- 4. ВНИМАНИЕ!** Не користете го производот освен ако сите компоненти не се правилно вградени и прилагодени!
- 5. ВНИМАНИЕ!** Бидете свесни за ризикот од отворен оган и други извори на силна топлина во близина на производот!
- 6. ВНИМАНИЕ!** Бидете свесни за ризикот од навалување кога вашето дете може да ги притисне нозете против маса или друга структура!
- 7. ВНИМАНИЕ!** Не го користете високото столче, додека детето не започне да седат без помош од друг!
- 8. ВНИМАНИЕ!** Не користете го високиот стол ако некој дел е скршен, искинат или недостасува!
- 9. ВНИМАНИЕ!** За да избегнете повреди, бидете сигурни дека вашето дете е на безбедно растојание при преклопен и се одвиваат на овој производ!
- 10. ВНИМАНИЕ!** Овој производ е наменет за деца кои се способни да седат самостојно и се на возраст до 3 години или имаат максимална тежина од 15 кг.!
- 11. ВНИМАНИЕ!** Од време на време проверувајте ги заштитните појаси и копчињата!
- 12. ВНИМАНИЕ!** Секогаш користете го столчето врз рамни поврзшини!
- 13. ВНИМАНИЕ!** Доколку столчето не е во употреба, истото држете го подалеку од достапност на деца!
- 14. ВНИМАНИЕ!** Не го користете столчето како играчка!
- 15. ВНИМАНИЕ!** Столчето за хранење може да се користи само кога полицата ќе биде правилно поставена пред детето. Да не се користи столчето кога полицата е подигната.
- 16. ВНИМАНИЕ!** Фотографиите на насловната страница и во упатството се примери и може да се разликуваат од вистинскиот производ.
- 17. ВНИМАНИЕ!** Пред првата употреба на производот, отстранете ги од него сите рекламни материјали, како и уредите што се користат за нивно прицврстување на производот.

EN 14988:2017 + A1:2020

ОДРЖУВАЊЕ И ГРИЖА

- 1.** Перете ја тапацеријата во топла вода и сапун. Сушете ја истата на природен начин.
- 2.** Тврдите дамките може да ги отстраните со крем за чистење што не содржи абразив.

СОСТАВУВАЊЕ НА СТОЛЧЕ

ДЕЛОВИ

Слика 1

Позиција 1 - Рама на седиштето, седиште и ремени

Позиција 2 - Рама на наслонот

Позиција 3 - Предни нозе - пошироки во горниот дел

Позиција 4 - Задни нозе - потесни во горниот дел

ОТПАКУВАЊЕ

Отпакувајте производот. Извадете ги сите делови од кутијата и отстранете уверите цевките, како што е прикажано на Сл. 2

МОНТАЖА НА ЦЕВКИТЕ

Притиснете го копчето "А" Фиг.3 и вметнете ја цевката "В". Монтажата е успешна кога пружина игла излезе низ отворот.

СОСТАВУВАЊЕ НА СЕДИШТЕТО

Монтирајте цевка на наслонот Сл.4 Отворете рамката на седиштето и повлечете џебот на тапацирот на заоблената цевка на наслонот. Прифатите тик так копчињата "А" на секоја страна на седиштето. Сл.5 Прицврстете двете страни на седиштето, како ги увиете за предниот крај на рамката и прикачите тапацирот со тик так копчињата "В" на секоја страна. Обрнете седиштето и завијте металните држачи на крајот на ленти околу цевките Сл.6. Потоа повлечете врвка во малата разлика во металниот прстен "А", така што да е закачена како "В". По прицврстување проверете за соодветна потпора, со повлекување на седиштето од предната страна.

МОНТИРАЊЕ НА ПРЕДНИТЕ И ЗАДНИТЕ НОЗЕ

Монтирајте предните нозе кон цевката на потпирачот "А", а задните - кон цевката на држачот на послужавник за јадење "В" Сл. 7. Монтажата е успешна кога пружина игла излезе низ отворот (при монтажата имајте во предвид дека растојанието помеѓу цевките во горниот дел на предните нозе е пошироко од тоа на задните).

МОНТИРАЊЕ НА ПОСЛУЖАВНИК

Преклопете го потпирачот и држачот на послужавник за јадење, како што е прикажано на Сл. 8. Ставете го пластичниот ограничувач 1 под фиоката. Притиснете надолу, додека јасно не се чуе кликање слет фиксирањето кон потпората. Ставите врвка околу цевката на држачот на послужавник за јадење и заглавете "tic-tac" копчето "А". Производот е подготвен за употреба.

За безбедноста на детето кога е во столче, користете расположливиот сигурносен појас!

Ова столче може да се користи само со плочата за јадење. Важно и неопходно е да се **користи ременот, кога детето е во столче!**

ПРЕКЛОПУВАЊЕ НА СТОЛЧЕ

По употреба, раскопчајте "tic-tac" копчето "А" на ремчето под послужавник за јадење. Сл.9 Повлечете силно нагоре послужавникот за јадење за да се ослободат прицврстувачите од цевката. Свијете заедно нозете и спуштете послужавникот за јадење врз нив. Сл.12

КОРИСТЕЊЕ НА БЕЗБЕДНОСНИТЕ РЕМЕНИ

ВНИМАНИЕ: За да избегнете сериозни повреди, секогаш користете ременот! Ремениите доаѓаат прикрупени кон седиштето. Сл.10 Проверете дали ремените се поставени и прицврстени во отворите на седиштето. Дотерајте должината на ремените со лизгачите "А" Сл.11 За да заклучите ременот, вметнете пластичните елементи (1) во централниот катанец. За да раскопачете ременот, притиснете ги двете пластични елементи "В" и ги извлечете (2).

ВАЖНО! ПРОЧТИТЕ ВНИМАТЕЛЬНО И СОХРАНИТЕ ДЛЯ СПРАВОК В БУДУЩЕМ!

СТУЛЬЧИК ДЛЯ КОРМЛЕНИЯ / Инструкция по эксплуатации

ТРЕБОВАНИЯ БЕЗОПАСНОСТИ



- 1. ВНИМАНИЕ!** НИКОГДА НЕ ОСТАВЛЯЙТЕ РЕБЕНКА БЕЗ ПРИСМОТРА!
- 2. ВНИМАНИЕ!** ВСЕГДА ПОЛЬЗУЙТЕСЬ РЕМНЯМИ БЕЗОПАСНОСТИ!
- 3. ВНИМАНИЕ!** Опасность падения: не позволяйте ребенку лазить по продукту!
- 4. ВНИМАНИЕ!** Не используйте этот продукт, если какая-то часть не установлена правильно и надежно!
- 5. ВНИМАНИЕ!** Помните о риске открытого огня и других источников сильного тепла в непосредственной близости от продукта!
- 6. ВНИМАНИЕ!** Помните о риске наклона, когда ваш ребенок может подтолкнуть ноги к столу или любой другой структуре!
- 7. ВНИМАНИЕ!** Не используйте высокий стул, пока ваш ребенок не сядет без посторонней помощи!
- 8. ВНИМАНИЕ!** Не используйте высокий стул, если какая-либо часть сломана, разорвана или отсутствует!
- 9. ВНИМАНИЕ!** Во избежание травм убедитесь, что ребенок находится на безопасном расстоянии при складывании и сборке данного продукта!
- 10. ВНИМАНИЕ!** Этот продукт предназначен для детей в возрасте до 3 лет, которые способны самостоятельно сидеть, максимальным весом до 15 кг!
- 11. ВНИМАНИЕ!** Регулярно проверяйте ремни безопасности и кнопки!
- 12. ВНИМАНИЕ!** Всегда используйте столик на ровных поверхностях!
- 13. ВНИМАНИЕ!** Сохраняйте стульчик далеко от детей, когда не пользуетесь им!
- 14. ВНИМАНИЕ!** Столик нельзя использовать в качестве игрушки!
- 15. ВНИМАНИЕ!** Стульчик для кормления можно использовать только в том случае, если столешница правильно установлена перед ребенком. Никогда не используйте стульчик для кормления, когда столешница поднята.
- 16. ВНИМАНИЕ!** Изображения на титульном листе и внутри инструкции являются примерами и могут отличаться от реального изделия.
- 17. ВНИМАНИЕ!** Перед первым использованием изделия снять с него все рекламные материалы, а также приспособления, используемые для их крепления к изделию.

EN 14988:2017 + A1:2020

УХОД И ОБСЛУЖИВАНИЕ

1. Стирайте чехол в прохладной воде нейтральным мылом. Просушивайте естественным способом.
2. Стойкие пятна выводите неабразивным очищающим средством.

СБОРКА СТУЛЬЧИКА

СОСТАВНЫЕ ЧАСТИ

Рис. 1

Позиция 1 - Рама сиденья, сиденье и ремни

Позиция 2 - Рама спины

Позиция 3 – Передние ножки – шире в верхней части

Позиция 4 - Задние ножки – заужены в верхней части

РАСПАКОВКА

Распаковать изделие. Вынуть все составные части из коробки и снять наконечники трубок, как это показано на Рис. 2

СБОРКА ТРУБОК

Нажать кнопку «А» Рис. 3 и вставить трубку «В». Сборка прошла успешно, если пружинный штифт выходит через отверстие.

СБОРКА СИДЕНЬЯ

Монтировать трубку спины. Рис. 4 Открыть раму сиденья и переместить карман обивки по выгнутой трубке спины. Пристегнуть кнопки «А» со всех сторон сиденья. Фиг. 5 Закрепить обе стороны сиденья, обмотав ими передний край рамы, и прикрепить обивку кнопками «В» со всех сторон. Повернуть сиденье и обмотать металлические держатели на конце ремешков вокруг трубок. Рис. 6 После этого продеть ремешок через небольшую прорезь в металлическом кольце «А» так, чтобы он был прикреплен, как «В». После установки проверить надежность закрепления, потянув сиденье с передней стороны.

УСТАНОВКА ПЕРЕДНИХ И ЗАДНИХ НОЖЕК

Монтировать передние ножки к трубке спинки «А», а задние – к трубке подпорки подноса для кормления «В». Рис. 7 Установка прошла успешно, если пружинный штифт выходит через отверстие (при установке нужно учитывать, что расстояние между трубками в верхней части передних ножек шире, чем расстояние задних).

УСТАНОВКА ПОДНОСА

Развернуть спинку и подпорку подноса для кормления, как это показано на Рис. 8. Поместите пластиковый держатель 1 под лоток. Нажать вниз, пока хорошо не будет слышен щелчок при фиксации к подпорке. Прикрепить ремешок вокруг трубки подпорки подноса для кормления и пристегнуть кнопку «А». Изделие готово к использованию.

Для безопасности ребенка, когда он находится в стульчике, использовать ремень безопасности!

Стульчик можно использовать только со столом для кормления. Когда ребенок находится в стульчике, важно и необходимо **использовать ремень безопасности!**

СКЛАДЫВАНИЕ СТУЛЬЧИКА

После пользования расстегнуть кнопку «А» на ремешке под подносом для кормления. Рис. 9 Сильно потянуть вверх поднос для освобождения зажимов от трубки. Сложить вместе ножки и опустить поверх их поднос для кормления. Рис. 12

ИСПОЛЬЗОВАНИЕ РЕМНЯ БЕЗОПАСНОСТИ

ВНИМАНИЕ: Во избежание серьезных травм всегда использовать ремень безопасности! Ремни прикреплены к сиденью. Рис. 10 Проверить установку ремней и их фиксацию в отверстиях сиденья. Отрегулировать длину ремней ползунами «А» Рис. 11 Для того чтобы застегнуть ремень, нужно вставить пластмассовые элементы (1) в центральную пряжку. Для того чтобы расстегнуть его - нажать два пластмассовых элемента «В» и вытянуть их (2).

VAŽNO! PAŽLJIVO PROČITAJTE I ČUVAJTE ZA BUDUĆE POTREBE



DEČIJA HRANILICA / Uputstvo za upotrebu

MERE BEZBEDNOSTI

- 1. UPOZORENJE!** Nikada ne ostavljajte dijete bez nadzora!
 - 2. UPOZORENJE!** Uvijek koristiti remenje!
 - 3. UPOZORENJE!** Opasnost od pada: Ne dozvoliti djetetu penjanje na proizvod!
 - 4. UPOZORENJE!** Ne koristiti proizvod ako svi dijelovi nisu ispravno pričvišćeni i podešeni!
 - 5. UPOZORENJE!** Imati na umu rizik od otvorenog plamena i ostalih izvora velike topline u blizini proizvoda!
 - 6. UPOZORENJE!** Imati na umu rizik od naginjanja kad se dijete može stopalima odgurnuti od stola ili bilo koje druge strukture!
 - 7. UPOZORENJE!** Ne koristite visoku hranilicu dok dete ne počne da sedi samo!
 - 8. UPOZORENJE!** Ne koristite visoku hranilicu ako je neki deo polomuen, pocepan ili nedostaje!
 - 9. UPOZORENJE!** Da biste sprečili povrede, proverite da li se dete nalazi na bezbednom rastojanju prilikom sklapanja i rasklapanja ovog proizvoda!
 - 10. UPOZORENJE!** Ovaj proizvod je namenjen za decu koja nisu u stanju da sedi samostalno i do tri godine ili maksimalne težine 15 kg.!
 - 11. UPOZORENJE!** Povremeno proveravajte sigurnosne pojaseve I dugmad!
 - 12. UPOZORENJE!** Uvek koristite hranilicu na ravnim površinama!
 - 13. UPOZORENJE!** Držite hranilicu daue od domašaja dece kada se ne koristi !
 - 14. UPOZORENJE!** Hranilica se ne sme koristiti kao igrača!
 - 15. UPOZORENJE!** Stolica za hranjenje može se koristiti samo kada je poslužavnik/tacna pravilno postavljena ispred deteta. Nikada nemojte koristiti stolicu za hranjenje kada je poslužavnik/tacna podignuta.
 - 16. UPOZORENJE!** Slike na naslovnoj stranici i unutar uputa su primjeri i mogu se razlikovati od stvarnog proizvoda.
 - 17. UPOZORENJE!** Pre prve upotrebe proizvoda, uklonite sa njega sve reklamne materijale, kao i uređaje koji se koriste za njihovo pričvršćivanje na proizvod.
- EN 14988:2017 + A1:2020**

ČIŠĆENJE I ODRŽAVANJE

- 1.** Kada perete tapacirung koristite mlaku vodu i blagi sapun. Pustite ga da se osuši prirodnim putem.
- 2.** Ukoliko su mrlje uporne koristite neabrazivna krema za čišćenje.

SKLAPANJE STOLICE

DELOVI

Slika 1

Pozicija 1 - Ram sedišta, sedište i sigurnosni pojasevi

Pozicija 2 - Ram naslona

Pozicija 3 - Prednje nogare - šire na vrhu

Pozicija 4 - Zadnje nogare - uže na vrhu

RASPAKOVANJE

Raspakovati proizvod. Uklonite sve delove iz kutije i uklonite cevi za bezbedan transport, kao što je prikazano na slici. 2

MONTAŽA CEVI

Pritiskom na "A" slika 3 i ubacite cev "V". Instalacija je uspešna kada igla sa oprugom izađe kroz otvor.

SASTAVLJANJE SEDIŠTA

Postaviti cev sedišta slika 4 Otvoriti ram sedišta i povucite džep tapaciranog dela na zaobljenoj cevi sedišta. Priprijeti Tik Tak dugmad "A" sa svake strane sedišta. Sl.5 Pričvrstite obe strane sedišta, tako što se obavijaju za prednji kraj okvira i pričvrstite tapacirani deo tik tak kopči "B" sa svake strane. Obrnite sedište i zaviti metalne držače na kraju trake oko cevi Sl.6. Zatim povucite kabl u mali otvor, koji se nalazi u metalnom prstenu "A", tako da je priključen kao "V". Nakon fiksiranja proverite ispravnost oslonca, povlačenjem sedišta sa prednje strane.

UGRADNJA PREDNJIH I ZADNJIH NOGARA

Postaviti prednje nogare u cevi oslonca "A", a zadnje – u cevi držača postavke za jelo "V" Sl. 7. Postavljanje je uspešno kada igla sa oprugom izađe iz otvora (prilikom postavljanja imajte na umu da je rastojanje između cevi u gornjem delu prednjih nogara šire od onih sa zadnje strane).

POSTAVLJANJE POSTAVKE ZA JELO

Preklopiti postavku i držač za jelo, kao što je prikazano na slici. 8. Postavite plastični držač 1 ispod ležišta. Pritisnite na dole, sve dok se ne čuje jasno klikanje, koje označava fiksiranje za osnovu. Postaviti traku oko cevi držača postavke za jelo i postavite kopče "tik-tak" "A". Proizvod je spreman za upotrebu.

Za bezbednost deteta kada je u stolici koriste raspoloživ sigurnosni pojas!

Ova stolica se može koristiti sa postavkom za jelo. Važno je i neophodno koristiti sigurnosni pojas **kada se dete nalazi u sedištu!**

RASKLAPANJE STOLICE

Nakon upotrebe, raskopčati "tik-tak" kopče "A" na remenu ispod postavke za hranjenje. Sl.9 Povucite prema gore postavku za hranjenje da se oslobodi stega sa cevi. Savijte nogare zajedno i spustite postavku za hranjenje niz njih. Sl.12

KORIŠTENJE SIGURNOSNIH POJASEVA

OPREZ: Da biste izbegli ozbiljne povrede, uvek koristite pojas! Pojas se doprema vezan za sedište. Sl.10 Uverite se da pojasi postavljani i pričvršćeni u otvore na sedištu. Podesite dužinu kaiševa klizačima "A", Sl.11 Da biste zaključali pojas, umetnite plastične elemente (1) u centralnu bravu. Da biste raskopčali pojas, pritisnite dva plastična elementa "V" i izvucite ih (2).

ÖNEMLİ! DİKKATLİ BİR ŞEKİLDE OKUYUN VE İLERİDE BAŞVURMAK ÜZERE SAKLAYIN.

TR

YÜKSEK BESLEME SANDALYESİ / Kullanım talimatı

EMNİYET İSTEMLERİ

- 1. UYARI!** Çocuđu asla yalnız bırakmayınız!
- 2. UYARI!** Her zaman kemer emniyet sistemini kullanınız!
- 3. UYARI!** Düşme tehlikesi: Çocuđunuzun ürüne tırmanmasını önleyiniz!
- 4. UYARI!** STüm bileşenlerin ve bağlantıların doğru olarak monte edildiđinden ve ayarlandıđından emin olmadan ürünü kullanmayınız!
- 5. UYARI!** Ürünün yakınında açık ateş ve diđer güçlü ısı kaynaklarının risk yaratabileceđinin farkında olunuz!
- 6. UYARI!** Çocuđunuz masa veya başka bir nesneyi kendi ayakları ile itebildiđi zaman, bunun devirme riski yaratabileceđinin farkında olunuz!
- 7. UYARI!** Çocuk dış yardım almadan oturmaya başlamayıncaya kadar yüksek sandalyeyi kullanmayınız!
- 8. UYARI!** Herhangi bir parçası kırık, kopuk veya mevcut deđilse eđer, sandalyeyi kullanmayınız!
- 9. UYARI!** Yaralanmalardan kaçınmak için çocuđunuzun ürünün katlanıp açılması sırasında zararsız mesafede olduđuna emin olun!
- 10. UYARI!** Bu ürün yalnız başına oturabilen ve 3 yaşına kadar veya maksimum 15 kilogram ağırlına kadar çocuklar için tasarlanmıştır !
- 11. UYARI!** Emniyet kemerlerini ve düğmeleri periyodik olarak denetleyiniz!
- 12. UYARI!** Sandalyeyi daima düz yüzeylerde kullanınız!
- 13. UYARI!** Sandalye kullanımında olmadıđı durumlarda çocuklardan uzak bir yerde koruyunuz!
- 14. UYARI!** Sandalye oyuncak gibi kullanılmamalıdır!
- 15. UYARI!** Mama sandalyesi yalnızca mama tepsi takılı olduđunda kullanılmalıdır . Asla mama sandalyesini tepsi yukarı kaldırılmış ve çıkarılmış iken kullanmayın.
- 16. UYARI!** Kapak sayfasındaki ve kılavuzun içindeki fotoğraflar örnektir ve gerçek üründen farklı olabilir.
- 17. UYARI!** Ürünü ilk kez kullanmadan önce, üründeki tüm reklam malzemelerini ve bunları ürüne takmak için kullanılan tüm cihazları çıkarın.

EN 14988:2017 + A1:2020

TEMİZLEME VE HİZMET

1. Döşemeyi sıcak su ve yumuşak sabunla yıkayınız. Doğal olarak kurulayınız.
2. İnatçı lekeleri aşındırıcı olmayan temizleme kremi ile uzaklaştırabilirsiniz.

KOLTUK SANDALYENİN KURULMASI

PARÇALAR

Figür 1

Pozisyon 1 – Koltuk sandalyenin raması, koltuğu ve kemerleri

Pozisyon 2 – Sırtta rama

Pozisyon 3 – Ön ayakları – üst kısımda daha geniş

Pozisyon 4 – Arka ayakları – üst kısımda daha dar

AMBALAJI SÖKME

Ambalajı sökünüz(çıkartınız). Kutunun içinden tüm parçaları çıkartınız ve Figür 2.de gösterildiği gibi boruların ağızlıklarını çekiniz.

BORULARI KURMA

"A" tuşunu basınız Fig.3 ve "B" borusu sokunuz. Yaylı pim deliğe girdiğinde montaj başarılıdır.

KOLTUK SANDALYENİN KURULMASI

Sırtta boruyu monte ediniz Fig.4 Koltuğun ramasını açınız ve sırtta eğilimli borunun üzerine döşemenin cebini kaydırın. Koltuğun her tarafından "A" tik tak düğmelerini tutturunuz Fig.5 Ramanın ön kısmına sardırarak koltuğun iki tarafını tutturun ve her taraftan "B" tik tak düğmeleri ile döşemeyi sabitleştirin. Koltuğu çevirin ve kemerlerin sonunda ki metal kelepçeleri borulara sardırın Fig.6. Ondan sonra kemeri "A" metal yüzükte ki küçük aralıktan geçirin, öyle ki "B"ye tutturulsun. Tutturduktan sonra doğru ve düzenli sabitleştirmeyi koltuğun ön tarafını çektiyerek kontrol ediniz.

ÖN VE ARKA AYAKLARIN MONTAJI

Ön ayakları "A" sırtın borularına monte ediniz, arka ayakları ise , "B" beslenme tablasının destekleri borularına monte ediniz Fig. 7. Yaylı pim delikten çıktığında montaj başarılıdır (montaj sırasında, ön ayakların üst kısmında ki boruların arasında mesafe arka ayaklarındakinden daha geniş olduğunu göz önünde bulundurunuz).

TABLANIN MONTAJI

Figür 8'de gösterildiği gibi beslenme tablasının sırtını ve desteğini açın. Plastik tutucuyu 1 tepsinin altına yerleştirin. İyice sabitletirildiğinde çit sesi duyuluncaya kadar aşağıya doğru bastırın. Kemer beslenme tablası borusunun etrafına takınız ve "A" "tic-tac" düğmesini kapatınız. Ürün kullanıma hazırdır.

Koltukta bulunduğu sürece çocuğun güvenliği için güvenlik kemeri takınız!

Bu koltuk sandalye sadece beslenme tablası ile birlikte kullanılabilir. Çocuğun koltukta bulunduğu anda **güvenlik kemeri** kullanılması önemlidir ve gereklidir!

KOLTUK SANDALYENİN KATLANMASI

Kullanımdan sonra beslenme tablasının altından kemerde ki "A" "tic-tac" düğmesini açınız Fig.9 Boruda ki düğmeler serbest bırakılması için beslenme tablasını sıkıca yukarıya çekiniz. Ayakları birlikte katlayınız ve beslenme tablasını üzerine bırakınız Fig.12

GÜVENLİK KEMERİNİN KULLANIMI

DİKKAT: Ciddi yaralanmaları engellemek için her zaman güvenlik kemeri kullanınız! Kemerler koltuğa bağlı olarak gelmektedir. Fig.10 Kemerlerin koltuğun deliklerinde olduklarını ve takıldıklarını kontrole ediniz. Kemerlerin uzunluğunu "A" kaydırmaçlar ile ayarlayınız Fig.11 Kemeri kilitlemek için plastik elementleri (1) merkez tokaya sokunuz. Kemer açmak için "B" iki plastik elementleri bastırınız ve dışarıya çekiniz (2).

KULLANIM VE NAKLİYE SIRASINDA DİKKAT EDİLECEK UNSURLAR

1-Taşıma ve nakliye sırasında ürün mutlaka orijinal ambalajında taşınmalıdır.

2-İndirme ve bindirme esnasında maksimum dikkat gösterilmelidir.

3-Yükleme sırasında ambalajın tamamen kapalı olduğundan hasar görmemiş olduğundan emin olunmalıdır.

HİZMET VE BAKIM – TEMİZLİK VE BAKIM

1-Periyodik bakım gerektiren durumlarda tüketicin yapacakları temizlik ve bakım kısmında anlatılmış olup tüketicinin yapamayacağı şeylerde yetkili servise baş vurması gerekmektedir.

2-Bağlantı ve montajın nasıl yapılacağı şema ile gösterilmiş olup ebeveyn tarafından yapılması gerekmektedir.

KULLANIM HATALARINA İLİŞKİN BİLGİLER

1-Kullanım ve kurulum hatalarının önüne geçilmesi için lütfen arabanın montaj ve demontaj bilgilerini dikkatlice okuyunuz.

2-Pozisyon dışında katlama ve kapatma yapmayınız.

TÜKETİCİ HAKEM HEYETLERİNE YAPILABİLECEKLERİNE İLİŞKİN BİLGİ VE KULLANICIYA

SAĞLANAN SEÇİMLİLİK HAKLARI

1-Garanti süresi malın teslim tarihinden itibaren başlar ve 2 yıldır.

2-Malın bütün parçaları dahil olmak üzere tamamı garanti kapsamındadır.

3-Malın ayıplı olduğunun anlaşılması durumunda tüketici 6502 sayılı tüketici korunması hakkında kanunun 11 inci maddesinde yer alan

a-Sözleşmeden dönme

b-Satış bedelinden indirim isteme

c-Ücretsiz onarımını isteme

d-Satılanın ayıpsız bir misli ile değiştirilmesini isteme, haklarından birini kullanabilir.

4-Tüketicinin bu haklardan ücretsiz onarım hakkını seçmesi durumunda satıcı; işçilik masrafı değiştirilen parça bedeli yada başka herhangi bir ad altında hiçbir ücret talep etmeksizin malın onarımını yapmak veya yaptırmakla yükümlüdür.Tüketici ücretsiz onarım hakkını üretici veya ithalatçıya karşı da kullanabilir.Satıcı üretici ve ithalatçı tüketicinin bu hakkını kullanmasından müteselsilen sorumludur.

5-Tüketicinin ücretsiz onarım hakkını kullanması halinde malın

-Garanti süresi içinde tekrar arızalanması,

-Tamiri için gereken azami sürenin aşılması,

-Tamirinin mümkün olmadığının yetkili servis istasyonu satıcı, üretici veya ithalatçı tarafından bir raporta belirlenmesi durumlarında;tüketici malın bedel iadesini, ayıp oranında bedel indirimini veya imkan varsa malın misli ile değiştirilmesini satıcıdan talep edebilir.Satıcı , Tüketicinin talebini reddedemez.Bu talebin yerine getirilmemesi durumunda satıcı, üretici ve ithalatçı müteselsilen sorumludur.

6-Malın tamir süresi 20 iş gününü binek otomobil ve kamyonetler için ise 30 iş gününü geçemez.Bu süre garanti süresi içerisinde mala ilişkin arızanın yetkili servis istasyonuna veya satıcıya bildirim tarihi tarihinde garanti süresi dışında ise malın yetkili servis istasyonuna teslim tarihinden itibaren başlar.Malın arızasının 10 iş günü içerisinde giderilmemesi halinde üretici ve ithalatçı malın tamiri tamamlanıncaya kadar benzer özelliklere sahip başka bir malı tüketicinin kullanımına tahsis etmek zorundadır.Malın garanti süresi içerisinde arızalanması durumunda tamirde geçen süre garanti süresine eklenir.

7-Malın kullanma kılavuzunda yer alan hususlara aykırı kullanılmasından kaynaklanan arızalar garanti kapsamı dışındadır.

8-Tüketici garantiden doğan haklarının kullanılması ile ilgili olarak çıkabilecek uyuşmazlıklarda yerleşim yerinin bulunduğu veya tüketici işleminin yapıldığı yerdeki tüketici hakem heyetine veya tüketici mahkemesine başvurabilir.

9-Satıcı tarafından bu garanti belgesinin verilmemesi durumunda tüketici gümrük ve ticaret bakanlığı tüketicinin korunması ve piyasa gözetimi genel müdürlüğüne başvurabilir.

Kullanım Kılavuzunda belirtilen maddelere uyulmaması halinde oluşabilecek sorunlar garanti kapsamı dışındadır.

ÖNEMLİ:Lorelli Tamir Bakım Servisi harici bir yerde yapılan bakım onarım arabanın garanti kapsamından çıkmasına neden olur.

Kullanım Ömrü 5 Yıldır.

İTHALATÇI FİRMA: COOLBABY ÇOCUK GEREÇLERİ SAN VE TİC. A.Ş.

Çınar mah. 6/7 Sok. No:4/a Bağcılar/ İstanbul Tel: 0212 438 20 45

Web: www.lorelli.eu www.coolbaby.com.tr

Yetkili Servis : Coolbaby Çocuk Gereçleri San ve Tic A.S. Orucreis mah. Giyimkent sitesi 16. Sk.

No:75 Esenler / İstanbul **Tel :** 0212 438 20 45 www.coolbaby.com.tr

FONTOS! FIGYELMESEN OLVASSA EL ÉS ŐRIZZE MEG KÉSŐBBI FELHASZNÁLÁS ESETÉRE.

ETETOSZEEK / Használati utasítás

BIZTONSÁGI UTASÍTÁSOK:

1. **FIGYELEM!** Soha ne hagyja gyermekét felügyelet nélkül!
2. **FIGYELEM!** Mindig használd a biztonsági övét!
3. **FIGYELEM!** Leesés-veszély: ne engedd, hogy gyermeked felmásszon a termékre!
4. **FIGYELEM!** Ne használd a terméket, ha nincs az összes alkatrész a helyére igazítva és rögzítve!
5. **FIGYELEM!** Óvakodj a termék közelében a nyílt láng használatától, és óvd az egyéb forrásokból származó erős hőhatástól!
6. **FIGYELEM!** Ne feledd annak kockázatát, hogy a gyermek a lábát az asztalhoz vagy egyéb bútorhoz feszítve felborulhat!
7. **FIGYELEM!** Ne használják az etetőszéket amíg nem önállóan ülhet a gyerek!
8. **FIGYELEM!** Ne használják az etetőszéket, ha valamilyen rész törött, szakadt vagy hiányzik!
9. **FIGYELEM!** Sérülések elkerülése érdekében gőzödjön meg róla, hogy a gyermeke biztonságos távolságon van ezen termék össze-, ill. széthajtásánál!
10. **FIGYELEM!** Ezt a terméket azok a gyermekek használhatják, akik már önállóan tudnak ülni, és még nem töltötték be a 3 éves kort, vagy súlyuk még nem haladja meg a 15 kg-ot !
11. **FIGYELEM!** Rendszeresen ellenőrizze a biztonsági és a gombokat!
12. **FIGYELEM!** Mindig használják az etetőszéket egyenes felületeken!
13. **FIGYELEM!** Tárolja az etetőszéket távol gyerekektől ha nem használják!
14. **FIGYELEM!** Ne használják az etetőszéket játékként!
15. **FIGYELEM!** Az etetőszék csak akkor használható, ha a tálca helyesen van elhelyezve a gyermek előtt. Soha ne használja az etetőszéket, ha a tálca fel van emelve.
16. **FIGYELEM!** A címlapon és a kézikönyvben található képek példák, és eltérhetnek a tényleges terméktől.
17. **FIGYELM!** A termék első használata előtt távolítsa el róla minden reklámanyagot, valamint az ezeknek a termékhez rögzítéséhez használt eszközöket.

EN 14988:2017 + A1:2020

MOSÁSI ÉS KARBONTÁSI UTASÍTÁSOK

1. Mossák a huzatot meleg vízzel és semleges szappannal. Kiterítveszárítandó
2. A foltokat eltávolíthatják nem durvahatású tisztítószerrel

A KIS SZÉK ÖSSZERAKÁSA

RÉSZEK

1 sz. ábra

1. Pozíció – Ülés váz
2. Pozíció - Háttámla váz
3. Pozíció – Elülső láb – szélesebb a felső részében
4. Pozíció – Hátsó láb - keskenyebb a felső részében

KICSOMAGOLÁS

Csomagolja ki a terméket. Vegye ki az összes alkatrészt a dobozból, és távolítsa el a csövek csövégeit, ahogy 2. sz. ábrán van bemutatva.

A CSÖVEK ÖSSZERAKÁSA

A 3. sz. ábrán látható „A” gombot nyomja be, és dugja be a „B” csövet. Az összerakás akkor sikeres, ha a rúgós pecek kiugrik a nyíláson át.

AZ ÜLÉS ÖSSZERAKÁSA

Rögzítse a csövet a háttámlához (4. sz. ábra). Nyissa szét az ülés vázát, és a kárpitozat zsebét csússza rá a háttámla elhajlított csövére. Nyomja meg az „A” klikk-klakk gombokat az ülés minden oldalán. (5. sz. ábra) Rögzítse az ülés két oldalát, úgy mint összetekerje velük a váz elülső részét, valamint rögzítse a kárpitozatot a „B” klikk-klakk gombokkal minden oldalán. Fordítsa meg az ülést, és tekerje a szíjak végén lévő fémkapocsokat tekerje a csövek köré. (6. sz. ábra). Ezután, dűgja be a szíjhurkokokat az „A” fémgűrűn át úgy, hogy legyen rögzítve mint a „B”-nél. A rögzítés után, ellenőrizze a helyes átfogást, az ülés kihúzásával meghogva az elülső végét.

AZ ELÜLSŐ ÉS HÁTSÓ LÁBAK RÖGZÍTÉSE

Rögzítse az elülső lábakat az „A” háttámla csövéhez, a hátsókat viszont – a „B” étkező tálcat támasztó csövéhez. (7. sz. ábra) A rögzítés akkor sikeres, ha a rúgós pecek kiugrik a nyíláson át (a rögzítésnél vegye figyelembe, hogy az elülső lábak csövei felső részeinek közti távolsága nagyobb, mint a hátsó lábaié).

A TÁLCA RÖGZÍTÉSE

Hajtsa szét a háttámlát és az étkező tálca, ahogy a támasztóját, ahogy a 8. sz. ábrán van bemutatva. Helyezze a műanyag tartót 1 a tálca alá. Nyomja le lefelé addig, amíg meg nem hallja a kattogtatást a támasztóhoz való rögzítéstől. Tekerje a szíjat az étkező tálca támasztója köré, és gombolja be az „A” klikk-klakk gombbal. A termék használatra kész. **A gyermek biztonságához, amíg a küsszéken ül, használja a rendelkezésen álló biztonsági övet!** Ezt a küsszékét csakis az étkező tálccával együtt használható. Amikor a gyerekek ül a székekben, fontos és szükséges a biztonsági övet használni!

A KISSZÉK ÖSSZEHAJTÁSA

Használat után, gombolja szét az étkező tálca alatt lévő „A” klikk-klakk gombot. (9. sz. ábra) Erőteljesen húzza fel az étkező tálcat úgy hogy a cső alatti csipész szabaduljon el. Hajtsa be egyszerre a lábokat, és engedje le az étkező tálcat fölénk (12. sz. ábra).

A BIZTONSÁGI ÖV HASZNÁLATA

FIGYELEM! Ahhoz, hogy komoly sérüléseket kerüljenek el, mindig használja fel a biztonsági övet! Az öveknek rögzítve kell lenniük az üléshez. (10. sz. ábra) Ellenőrizze, hogy az övek be vannak-e téve az ülés nyílásaiba, és be vannak-e rögzítve hozzájuk. Állítsa be az övek biztonságát az „A” csúsztatózárak által. (11. sz. ábra) Ahhoz, hogy lezárja az övet, dűgja be a műanyag elemeket (1) a központi fémcsatba. Ahhoz, hogy kapcsolja szét az övet, nyomja meg a két „B” műanyag elemet, és vegye ki a csatból (2).

E RËNDËSISHME! LEXONI ME KUJDES DHE RUANI PËR INFORMACIONE TË MËTEJSHME !

AL

KARRIGES SË LARTË / Insruksion për përdorim

KËRKESA PËR SIGURI

- 1. KUJDES!** Kurrë mos e lëni fëmijën pa mbikëqyrje!
- 2. KUJDES!** Gjithnjë i përdorni rripat e sigurisë!
- 3. KUJDES!** Parandaloni fëmijën tuaj të ngjitet në produktin!
- 4. KUJDES!** Mos e përdorni karrigen e lartë nëse të gjitha komponentët nuk janë montuar dhe rregulluar drejt !
- 5. KUJDES!** Duhet të kini kujdes për rrezikun e zjarrit të hapur dhe burimeve të tjera të nxehtësisë së fortë në afërsi të produktit!
- 6. KUJDES!** Të jetë i vetëdijshëm për rrezikun e tilting kur fëmija juaj mund të shtyjë këmbët e saj kundër një tabelë apo ndonjë strukturë tjetër!
- 7. KUJDES!** Mos përdorni karrige të lartë deri sa fëmija juaj mund të ulen deri pandihmë!
- 8. KUJDES!** Mos e përdorni karrigen e lartë nëse ndonjë pjesë është thyer, shqyer ose e humbur!
- 9. KUJDES!** Që të evitoni lëndimet , duhet të jenë të sigurt që fëmija Juaj është në distancë të sigurt gjatë palosjes dhe hapjes së këtij produkti!
- 10. KUJDES!** Ky produkt është projektuar për fëmijë të cilët janë në gjendje të qëndrojnë vetë dhe janë deri në moshë 3-veçare ose kanë peshë maksimale deri në 15 kg.!
- 11. KUJDES!** Periodikisht kontrolloni rripat e sigurisë dhe butonat!
- 12. KUJDES!** Gjithnjë përdorni karrigen mbi sipërfaqe të rrafshëta!
- 13. KUJDES!** Ruani karrigen larg fëmijëve, kur nuk përdoret!
- 14. KUJDES!** Karrigia nuk duhet të përdoret si lodër !
- 15. KUJDES!** Karrigia e ushqimit mund te perdoret vetem kur tabakaja eshte vendosur ne menyren e duhur perballe femijes.Mos e perdorni tavolinen e ushqimit kur tabakaja eshte e ngritur lart.
- 16. KUJDES!** Imazhet në faqen e titullit dhe brenda udhëzimet janë shembuj dhe mund të ndryshojnë nga produkti aktual.
- 17. KUJDES!** Përpara përdorimit të parë të produktit, hiqni prej tij të gjitha materialet reklamuese, si dhe pajisjet e përdorura për t'i lidhur ato me produktin.

EN 14988:2017 + A1:2020

PASTRIM DHE PËRKUJDESJE

1. Lani tapicerinë dhe ujë të ngrohtë dhe sapun të butë. Të thahet në mënyrë të natyrshme.
2. Njollat e forta mund t'i pastroni me krem pastrues, që nuk është abraziv .

Montim i karriges

Pjesat

fig.1

Pozicioni 1 – Rama e ulëses, ulëse dhe rripa

Pozicioni 2 – rama e mbështetëses (shpinës)

Pozicioni 3 – këmbët e përparme – më të gjëra në pjesën e sipërme

Pozicioni 4 – Këmbët e prapme- më të ngushta në pjesën e sipërme

Hapja e paketimit

Nxirrni produktin nga pakoja. Nxirrni të gjitha pjesët nga kutia dhe hiqni kapakët e tubave siç është treguar në fig. 2

Montimi I tubave

Shtypni butonin „A“ fig.3 dhe futni tubin „B“. Montimi është I suksesshëm , kur kunji me sustë del përmes vrimës.

Montim i ulëses

Montoni tubin e shpinës Fig .4 Hapni ramën e ulëses dhe vendosni xhepin tapicerisë mbi tubin në formë harku të shpinës .Kapni me kopsat tik tak „A“ nga çdo anë e ulëses Fig.5 Lidheni dy anët e ulëses duhet i lidhur me anën e përparme të ramës dhe lidheni tapicerinë me kopsat tik- tak „B“ nga çdo anë. Ktheni ulësen dhe mbështillni kllapat metalike në fund të rripave rreth tubave Fig .6. Pas kësaj kaloni rripin përmes vrimës së vogël të unazës metalike „A“ kështu që të lidhet si „B“ . Pas kësaj lidhjeje kontrolloni për kapjen e drejt duke e tërhequr ulëses nga ana e përparme.

Montimi I këmbëve të përparme dhe të prapme

Montoni këmbët e përparme me tubin e mbështetëses „A“ ,ndërsa këmbët e prapme - me tubin mbështetës nën tabakanë për ushqim “B” fig. 7. Montimi është I suksesshëm , kur kunji me sustë del nga vrima(gjatë montimit duhet të keni parasysh se distance midis tubave në pjesën e sipërme të këmbëve të përparme është më e gjerë se sa ajo midis këmbëve të prapme) .

Montimi i tabakasë

Kapni mbështetësen dhe mbështetjen nën tabakanë për ushqim siç është treguar në fig. 8 . Vendoseni kufizimit plastike 1 nën tabaka. Shtypni te poshtë deri sa të dëgjoen zhurma e fiksimit me mbështetjen. Vendosni rripin rreth tubin e mbështetjes nën tabakanë për ushqim dhe lidheni kopsën tik- tak „A“ .Produkti është gati për përdorim

Për sigurinë e fëmijës kur është në karrigen , duhet të përdorni rripin e sigurisë!

Kjo karrige mund të përdoret vetëm me tabakanë për ushqim Është e nevojshme dhe është me rëndësi kur fëmija është në karrige të përdoret rripin I sigurisë!

Palosja e karriges

Pas përdorimit, zbrërthemi kopsën “tic-tac” „A“ të rripin nën tabakanë për ushqim. Fig.9 Tërhiqni te lartë tabakanë për ushqim që të lirohen kapëset nga tubi. Palosni këmbët së bashku dhe e lëshoni tabakanë për ushqim mbi ta. Fig.12

Përdorimi i rripit të sigurisë

KUJDES: Që të parandaloni lëndime serioze, gjithnjë duhet të përdorni rripin e sigurisë! Rripat janë lidhur me ulësen. Fig.10 Kontrolloni a janë vendosur mirë rripat në vrimat e sedijes. Rregulloni gjatësinë e rripave me kapëset „A“ Fig. 11 Që të kyçni rripin futeni elementet plastike (1) në kapësen qendrore. Që të zbrërtheni rripin shtypni dy elementet plastike „B“ dhe i tërhiqni jashtë (2).

WICHTIG! SORGFÄLTIG DURCHLESEN UND FÜR SPÄTERES NACHSCHLAGEN AUFBEWAHREN

DE

SICHERHEITSVORSCHRIFTEN

1. **ACHTUNG!** Lassen Sie Ihr Kind nie unbeaufsichtigt!
2. **ACHTUNG!** Nutzen Sie immer das Schließsystem!
3. **ACHTUNG!** Sturzgefahr: Erlauben Sie dem Kind nicht, sich auf das Produkt zu klettern!
4. **ACHTUNG!** Nutzen Sie das Produkt nicht, wenn ein Bauteil nicht richtig und fest sitzt!
5. **ACHTUNG!** Beachten Sie, dass es gefährlich ist, das Produkt in der Nähe von offenem Feuer und anderen starken Hitzequellen aufzustellen!
6. **ACHTUNG!** Wenn das Kind mit dem Fuß einen Tisch oder ein anderes Möbel erreichen kann, besteht Kippgefahr!
7. **ACHTUNG!** Benutzen Sie das Produkt erst, wenn das Kind ohne Hilfe sitzen kann!
8. **ACHTUNG!** Nutzen Sie das Produkt nicht, wenn ein Bauteil gebrochen, zerrissen oder fehlt!
9. **ACHTUNG!** Um Verletzungen zu vermeiden, achten Sie darauf, dass sich Ihr Kind beim Zusammen- und Aufklappen dieses Produkts in sicherem Abstand befindet!
10. **ACHTUNG!** Dieses Produkt ist für Kinder bis 3 Jahre oder mit einem Maximalgewicht von 15 kg bestimmt, die ohne Hilfe sitzen können!
11. **ACHTUNG!** Kontrollieren Sie regelmäßig die Sicherheitsgurte und Knöpfe!
12. **ACHTUNG!** Nutzen Sie den Stuhl immer auf ebenen Flächen!
13. **ACHTUNG!** Halten Sie den Stuhl von Kindern fern, wenn er nicht benutzt wird!
14. **ACHTUNG!** Der Stuhl darf nicht als Spielzeug verwendet werden!
15. **ACHTUNG!** Der Hochstuhl kann nur verwendet werden, wenn das Tablett richtig vor dem Kind gestellt ist. Nutzen Sie den Hochstuhl nie mit hochgeklapptem Tablett.
16. **ACHTUNG!** Die Abbildungen auf der Titelseite und in der Anleitung sind beispielhaft und können vom tatsächlichen Produkt abweichen.
17. **ACHTUNG!** Entfernen Sie vor dem ersten Gebrauch des Produkts alle Werbematerialien sowie die Vorrichtungen, mit denen diese am Produkt angebracht sind.

EN 14988:2017+A1:2020

REINIGUNG UND PFLEGE

1. Waschen Sie den Polsterbezug mit warmem Wasser und milder Seife. Dieser sollte auf natürliche Weise trocknen.
2. Hartnäckige Flecken können mit einer nicht scheuernden Reinigungscreme entfernt werden.

AUFBAUANLEITUNG

BAUTEILE

Abb.1

Position 1 - Sitzgestell, Gestell und Sicherheitsgurte

Position 2 - Rückenlehnenrahmen

Position 3 - Vorderbeine - oben breiter

Position 4 - Hinterbeine - oben enger

AUSPACKEN

Nehmen Sie das Produkt aus der Verpackung. Nehmen Sie alle Teile aus dem Karton ab und entfernen Sie die Rohrendstücke, wie in Abb. 2) gezeigt. 2

ZUSAMMENBAU DER ROHRE

Knopf „A“ Abb. 3 drücken und das Rohr „B“ einführen. Die Montage ist erfolgreich, wenn der Federstift durch die Bohrung herauskommt.

SITZMONTAGE

Montieren Sie das Rückenlehnenrohr Abb.4 Klappen Sie das Sitzgestell auf und schieben Sie die Polster tasche über das gebogene Rückenlehnenrohr. Schließen Sie die Druckknöpfe „A“ auf jeder Seite des Sitzes. Abb.5 Sichern Sie die beiden Seiten des Sitzes, indem Sie diese um die Vorderkante des Rahmens wickeln und den Polsterbezug mit den Druckknöpfen „B“ auf jeder Seite befestigen. Drehen Sie den Sitz um und wickeln Sie die Metallklammern am Ende der Gurte um die Rohre Abb.6. Führen Sie dann den Riemen durch die kleine Lücke im Metallring „A“, sodass dieser wie „B“ befestigt wird. Prüfen Sie dann die korrekte Befestigung, indem Sie den Sitz von vorne ziehen.

ZUSAMMENBAU DER VORDER- UND HINTERBEINE

Montieren Sie die Vorderbeine am Rückenlehnenrohr „A“ und die Hinterbeine am Tablettstützrohr „B“ Abb. 7. Die Montage ist erfolgreich, wenn der Federstift durch die Öffnung herauskommt (beachten Sie bei der Montage, dass der Abstand zwischen den Rohren oben an den Vorderbeinen größer ist als an den Hinterbeinen).

ANBRINGEN DES TABLETTS

Klappen Sie die Rückenlehne und die Tablettstütze auf, wie in Abb. 8. Bringen Sie den Kunststoffanschlag 1 unter dem Tablett an. Drücken Sie nach unten, bis Sie ein deutliches Klicken aus der Verriegelung zur Halterung hören. Wickeln Sie den Riemen um das Stützrohr des Tablett und schließen Sie den Druckknopf „A“. Das Produkt ist einsatzbereit.

Verwenden Sie den vorhandenen Sicherheitsgurt, um die Sicherheit des Kindes im Sitz zu gewährleisten!

Dieser Hochstuhl kann nur mit dem Esstablett verwendet werden. Das Anlegen des Sicherheitsgurtes ist wichtig und notwendig, wenn das Kind im Kindersitz sitzt!

ZUSAMMENKLAPPEN DES HOCHSTUHL

Lösen Sie nach dem Gebrauch den Druckknopf „A“ am Riemen unter der Esstablett. Abb.9 Ziehen Sie das Esstablett kräftig nach oben heraus, um die Clips vom Rohr zu lösen. Klappen Sie die Beine zusammen und senken Sie das Esstablett darauf ab. Abb.12

VERWENDEN DES SICHERHEITSGURTS

ACHTUNG: Um schwere Verletzungen zu vermeiden, verwenden Sie immer den Sicherheitsgurt!

Die Sicherheitsgurte sind vorher am Sitz befestigt. Abb.10 Prüfen Sie, ob die Gurte in die Öffnungen des Sitzes eingeführt und eingerastet sind. Stellen Sie die Länge der Gurte mit den Schiebern „A“ ein. Abb. 11 Um den Gurt zu verriegeln, stecken Sie die Kunststoffeile (1) in das Gurtschloss ein. Um den Gurt zu lösen, drücken Sie auf die beiden Kunststoffeile „B“ und ziehen Sie diese heraus (2).

¡IMPORTANTE! LEER DETENIDAMENTE Y MANTENERLAS PARA FUTURAS CONSULTAS.

ESP

ADVERTENCIA

1. **¡ATENCIÓN!** No dejar nunca al niño desatendido .
2. **¡ATENCIÓN!** Utilice siempre el sistema de sujeción.
3. **¡ATENCIÓN!** Riesgo de caída: Evite que el niño trepe por el producto.
4. **¡ATENCIÓN!** Utilice el producto únicamente cuando todos sus componentes estén correctamente fijados y ajustados.
5. **¡ATENCIÓN!** Existe un riesgo al situar el producto cerca del fuego o de otras fuentes importantes de calor.
6. **¡ATENCIÓN!** Existe riesgo de vuelco si el niño apoya los pies en una mesa o cualquier otra estructura.
7. **¡ATENCIÓN!** No use el producto hasta que el niño sea capaz de sentarse sin ayuda.
8. **¡ATENCIÓN!** No utilice el producto si alguna pieza falta, está rota, o desgarrada.
9. **¡ATENCIÓN!** Para evitar lesiones, al plegar y desplegar este producto, asegúrese de que su hijo esté a una distancia segura!
10. **¡ATENCIÓN!** Este producto está diseñado para niños hasta 3 años, que puedan sentarse sin ayuda y con un peso máximo de 15 kg.
11. **¡ATENCIÓN!** Revise periódicamente los cinturones de seguridad y los botones!
12. **¡ATENCIÓN!** Utilice siempre el asiento en superficies planas.
13. **¡ATENCIÓN!** Mantenga el asiento fuera del alcance de los niños cuando no lo use.
14. **¡ATENCIÓN!** El asiento no debe utilizarse como un juguete.
15. **¡ATENCIÓN!** La sillita de comer puede ser utilizada sólo cuando la bandeja está colocada correctamente ante el niño! ¡Nunca use la sillita de comer cuando la bandeja está levantada!
16. **¡ATENCIÓN!** ¡Las imágenes de la página de inicio y dentro de las instrucciones son orientativas y pueden diferir del producto real!
17. **¡ATENCIÓN!** ¡Antes del primer uso del producto, retire todos los materiales publicitarios del mismo, así como los dispositivos utilizados para fijarlos al producto.

EN 14988:2017 + A1:2020

LIMPIEZA Y CUIDADO

1. Lave la tapicería con agua caliente y jabón suave. Séquela de modo natural.
2. Las manchas rebeldes puede quitar con una crema limpiadora no abrasiva.

ENSAMBLAJE DE LA SILLITA

PARTES

Fig.1

Posición 1 - Marco del asiento, asiento y cinturones

Posición 2 – Marco de la espalda

Posición 3 – Patas delanteras – más altas en la parte superior

Posición 4 – Patas traseras - más-estrechas en la parte superior

MODO DE DESEMPAQUETAR

Desempaquete el producto. Saque todas las partes de la caja y quite los terminales de los tubos como está indicado en la fig.2.

MONTAJE DE LOS TUBOS

Pulse el botón "A", fig.3, e inserte el tubo „B". El montaje está finalizado con éxito cuando el perno de resorte ha salido por el agujero.

MONTAJE DEL ASIENTO

Monte el tubo del respaldo, fig.4. Abra el marco del asiento y deslice el bolsillo de la tapicería sobre el tubo encorvado del respaldo. Fije los botones tic-tac "A" por cada lado del respaldo, fig.5. Fije ambas partes del asiento enrollándolas alrededor del borde del marco y fije la tapicería por medio de los tic-tac botones "B" de cada lado. Vuelva el respaldo y enrolle las grapas metálicas al borde de las correas alrededor de los tubos, fig.6. Después pase la correa tras el pequeño espacio en el anillo metálico "A" hasta que se quede fijada como "B". Una vez realizada la fijación, compruebe si la ha hecho de modo correcto, tirando el asiento desde el lado delantero.

MONTAJE DE LAS PATAS DELANTERAS Y TRASERAS

Instale las patas delanteras al tubo del respaldo "A" y las traseras – al tubo del soporte de la bandeja de comer "B" (fig.7). El montaje está realizado con éxito cuando el perno de resorte ha salido por el agujero (al realizar el montaje, debe tener en cuenta que la distancia entre los tubos en la parte superior de las patas delanteras es más ancha de lá de las patas traseras).

MONTAJE DE LA BANDEJA

Despliegue el respaldo y el soporte de la bandeja de comer, como está indicado en la fig.8. Coloque el limitador de plástico 1 por debajo de la bandeja. Pulse hacia abajo mientras se escuche el claro sonido clic de la fijación del soporte. Coloque la correa alrededor del tubo del soporte de la bandeja de comer y sujete el botón tic-tac "A". El producto está listo para uso.

Para la seguridad del niño, cuando está en la silla, use el cinturón de seguridad de la misma silla. Esta silla se puede usar sólo con la encimera. Es importante y necesario usar el cinturón de seguridad cuando el niño está en la silla!

Silla plegable

Después de haber usado la silla, desabroche el botón tic-tac "A" de la correa por debajo de la bandeja de comer, fig.9. Tire fuerte para arriba la bandeja de comer para desbloquear las pinzas del tubo. Pliegue las patas lado a lado y baje la bandeja de comer sobre ellas, fig.12.

USO DEL CINTURÓN DE SEGURIDAD

¡ATENCIÓN! ¡Para evitar lesiones graves siempre use el cinturón de seguridad! Los cinturones están fijados al asiento. Compruebe si los cinturones están colocados y fijados en los agujeros del asiento. Regule la longitud de los cinturones por medio de las correderas "A", fig.11. Para cerrar el cinturón, inserte los elementos de plástico (1) en la hebilla central. Para desabrochar el cinturón, apriete los dos elementos de plástico "B" y tírelos hacia fuera.

ملاحظة مهمة! اقرأ الدليل بعناية واحتفظ به للرجوع إليه

في المستقبل!

متطلبات السلامة

1. تحذير! يُحظر ترك الطفل دون إشراف أو مراقبة!
2. تحذير! استخدم دائمًا حزام الأمان!
3. تحذير! خطر السقوط: منع طفلك من التسلق على المنتج!
4. تحذير! لا تستخدم المنتج ما لم تُركَّب جميع مكوناته وتُضبط بشكل صحيح.
5. تحذير! انتبه لخطر النيران المكشوفة ومصادر الحرارة الشديدة الأخرى الموجودة بالقرب من المنتج!
6. تحذير! انتبه لخطر الإمالة نتيجة دفع طفلك لقدميه نحو الطاولة أو أي هيكل آخر!
7. تحذير! لا تستخدم كرسي الطعام حتى يمكن لطفلك الجلوس وحده دون مساعدة!
8. تحذير! لا تستخدم كرسي الطعام إذا تعرضت أحد مكوناته للكسر أو التلف أو فقدان!
9. تحذير! لتجنب الإصابة، تأكد من إبعاد طفلك عند فتح هذا المنتج وطيّه!
10. تحذير! ضمم هذا المنتج للأطفال القادرين على الجلوس دون مساعدة حتى سن 3 سنوات أو ممن تبلغ أوزانهم 15 كجم كحد أقصى!
11. تحذير! تحقق بشكل دوري من الأزرار وحزام الأمان للسلامة!
12. تحذير! استخدم الكرسي دائمًا على سطح مستو!
13. تحذير! أبقِ الكرسي بعيدًا عن متناول الأطفال في حال عدم استخدامه!
14. تحذير! لا يجوز استخدام الكرسي كلعبة!
15. تحذير! لا يمكن استخدام كرسي الطعام إلا عندما يتم وضع الصينية بشكل صحيح أمام الطفل. لا تستخدم أبدًا كرسي الطعام عندما تكون الصينية مرفوعة لأعلى.
16. تحذير! الصور الموجودة على صفحة العنوان وفي دليل التعليمات هي صور توضيحية فقط، وقد تختلف عن المنتج الحقيقي.
17. تحذير! قبل استخدام المنتج لأول مرة، أزل جميع المواد الإعلانية منه وكذلك المواد المستخدمة في لصقها بالمنتج.

EN 14988:2017 + A1:2020

التنظيف والعناية

1. نظّف جميع الأقمشة بالماء الدافئ والصابون المعتدل. دعها تجف.
2. يتم تنظيف البقع الثقيلة المتسخة باستخدام كريم غير كاشط.

تجميع كرسي الطعام

الأجزاء

- الصورة 1 الوضعية - إطار الكرسي والمقعد والحزام
- الوضعية 2 - الإطار الخلفي
- الوضعية 3 - القوائم الأمامية - أوسع في الأعلى
- الوضعية 4 - القوائم الخلفية - أضيق في الأعلى

تفريغ المنتج

قم بتفريغ المنتج. أخرج جميع الأجزاء من الصندوق. أزل سدادات أطراف الأنابيب كما هو موضح في الصورة 2.

تجميع الأنابيب

اضغط على الزر "A" الصورة 3 وأدخل الأنبوب "B". يكتمل التثبيت بنجاح عندما يمتد البياي الورقي للخارج.

تركيب الكرسي

ركب أنبوب مسند الظهر على إطار الكرسي، الصورة 4. افتح إطار الكرسي وضع جيب المقعد فوق الإطار الخلفي المنحني. قم بتثبيت أزرار التيك تاك "A" على كل جانب من جوانب الكرسي الصورة 5. قم بتأمين جوانب الكرسي عن طريق لفها حول الإطار وتثبيت أزرار التيك تاك "B" على كل جانب من جوانب الكرسي. عندما يكون كرسي الطعام مقلوبًا، لف الحلقات المعدنية المنقسمة في نهاية كل حزام حول قضبان الدعم المقابلة (الصورة 6). مرر الحزام من خلال الفجوة الصغيرة الموجودة في الحلقة المعدنية "A"، بحيث يتم تثبيته كما في "B". بمجرد تثبيته، تحقق من سلامة أحزمة الخصر والمنشعب عن طريق سحبها من مقدمة الكرسي.

تركيب القوائم الأمامية والخلفية

أدخل الأنبوب الأمامي في أنبوب مسند الظهر "A" والأنبوب الخلفي في الذراع الداعم لطبق الطعام "B" في نفس الوقت، كما هو موضح في الصورة 7. يتم الانتهاء من التثبيت بنجاح عندما يمتد البياي الورقي للخارج. (أثناء التجميع، لاحظ أن المسافة بين الأنابيب في الجزء العلوي من القوائم الأمامية أوسع من تلك الموجودة في الخلف).

تركيب طبق الطعام

افتح إطار المقعد بالكامل واضغط على الصينية لأسفل بقوة لتثبيت المشابك على الأنبوب الموجود أسفلها الصورة 8. ضع القيد البلاستيكي 1 أسفل الصينية. يتم قفل طبق الطعام عندما تسمع صوت "طقطقة". لف الحزام حول كلا الأنبوبين أسفل الصينية وثبت زر التيك تاك "A". أصبح كرسي الطعام الآن جاهز للاستخدام. استخدم حزام الأمان لضمان سلامة الطفل عندما يكون في المقعد. لا يمكن استخدام كرسي الطعام هذا إلا مع وجود صينية التغذية في مكانها. من الضروري استخدام حزام الأمان عندما يكون الطفل في المقعد.

طبي كرسي الطعام

بعد الاستخدام، حرر زر التيك تاك "A" الموجود على الحزام أسفل الصينية، الصورة 9. ارفع الصينية بقوة لتحرير المشابك من الأنبوب، ثم اطوي القوائم معًا الصورة 12.

استخدام حزام الأمان

تحذير: لتجنب حدوث الإصابات الخطيرة، استخدم دائمًا حزام الأمان!

يأتي الحزام مثبتًا جزئيًا على المقعد الصورة 10. تأكد من مرور أحزمة الخصر والحزام المنشعب من خلال الفتحات الموجودة في وحدة المقعد. اضبط طول الأحزمة مع أسطرة التمرير "A" الصورة 11. لقفل حزام الأمان، أدخل العناصر البلاستيكية (1) في المثبث المركزي. لفتح حزام الأمان، اضغط على كلا العنصرين البلاستيكيين "B" واسحبهما للخارج (2).

Didis Ltd.
Bulgaria, Shumen, 6 Trakia-iztok Street
Phone: +359 54 850 830
e-mails: home.market@didis-ltd.com;
export@didis-ltd.com

Дидис ООД
България, Шумен, "Тракия-изток" 6
Тел. +359 54 850 830
e-mails: home.market@didis-ltd.com;
export@didis-ltd.com