

# bertoni<sup>®</sup>

# SCHOOL

eurobase / евробаза  
baby walker / проходилка



**MANUAL INSTRUCTION**  
**ИНСТРУКЦИЯ ЗА УПОТРЕБА**

V 1.1

# CONTENT / СЪДЪРЖАНИЕ

<b>EN</b>	Manual Instruction.....	4
<b>BG</b>	Инструкция за употреба.....	6
<b>RO</b>	Instrucțiuni de utilizare.....	8
<b>IT</b>	Istruzione per l'uso.....	10
<b>GR</b>	ΟΔΗΓΙΕΣ ΧΡΗΣΗΣ ΚΑΡΕΚΛΑΣ.....	12
<b>FR</b>	Mode d'emploi .....	14
<b>RU</b>	Инструкция по эксплуатации.....	16
<b>SRB HR</b>		
<b>ME BIH</b>	Uputstvo za upotrebu.....	18



**BG**-Сканирайте QR кода, за да получите повече информация за продукта и инструкция за употреба на повече езици. Изтеглете приложението QR скенер на устройството си.

**EN**-Scan the QR code to get more product information and manual instruction in more languages. Download QR Scanner App onto your device.

**SRB/HR/ME/BIH**

Skenirajte QR kod kako bi ste dobili više informacija o proizvodu i uputstva za upotrebu na više jezika. Preuzmite aplikaciju QR Scanner na svoj uređaj.

**IT**-Scansiona il codice QR per ottenere maggiori informazioni sul prodotto e istruzioni manuali in più lingue. Scarica l'app QR Scanner sul tuo dispositivo.

**GR**-Σάρωση του κώδικα QR για περισσότερες πληροφορίες σχετικά με το προϊόν και οδηγίες χρήσης σε περισσότερες γλώσσες. Κατεβάστε την εφαρμογή QR Scanner στη συσκευή σας.

**FR**-Scannez le code QR pour obtenir plus d'informations sur le produit et le manuel d'utilisation (disponible en plusieurs langues). Téléchargez l'application QR Scanner sur votre appareil

**HU**-A QR-kód beszkennelésével bővebb információkhoz és összeszerelési útmutatóhoz juthat további nyelveken. Amennyiben szükséges, töltsön le QR-kód olvasó alkalmazást a készülékére.

**RU**-Отсканируйте QR-код, чтобы получить больше информации о продукте и инструкции по эксплуатации на других языках. Загрузите приложение QR Scanner на свое устройство.

**DE**-Um weitere Produktinformationen sowie die Bedienungsanleitung in weiteren Sprachen zu erhalten, bitten wir Sie den QR-Code zu scannen. Bitte downloaden Sie die QR Scanner-App auf Ihr Handy oder Tablet.

**NL**-Scan de QR code voor meer productinformatie en de handleiding in meerdere talen. Download de QR scanner app op je apparaat om te scannen.

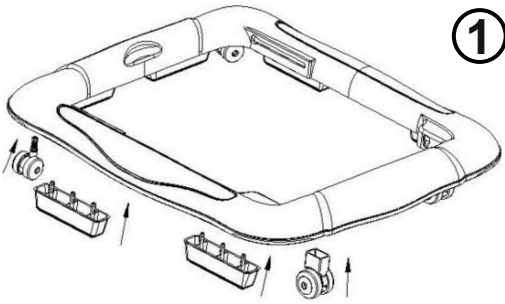
**RO**-Scanati codul QR pentru a obtine mai multe informatii despre produs si manualul de instructiuni in mai multe limbi. Descarcati aplicatia QR Scanner pe dispozitivul dvs.

**AL**-Skanoni kodin QR për të marrë më shumë informacion rreth produktit dhe për të hapur manualin në më shumë gjuhë. Shkarkoni aplikacionin QR Scanner në celularin tuaj.

**PL**-Zeskanuj kod QY, aby otrzymać więcej informacji, oraz instrukcję użytkowania w większej ilości języków. Pobierz aplikację skanera kodów QR na twoje urządzenie.

**MK**-Скенирај го QR кодот за да добиеш повеќе информации за производот и упатство за користење, на повеќе јазици. Симнете ја апликацијата QR Scanner App на вашиот уред.

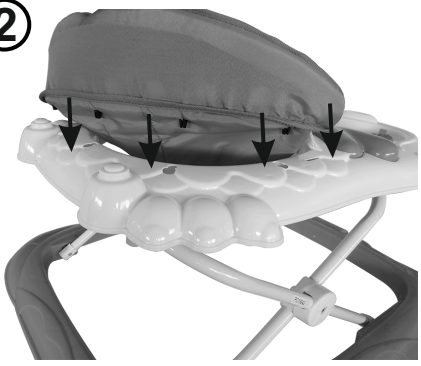
**TR**-Detaylı ürün bilgisi ve çoklu dilde kullanma klavuzu için QR kodu okutunuz. QR barkod okuyucuyu cihazınıza indiriniz.



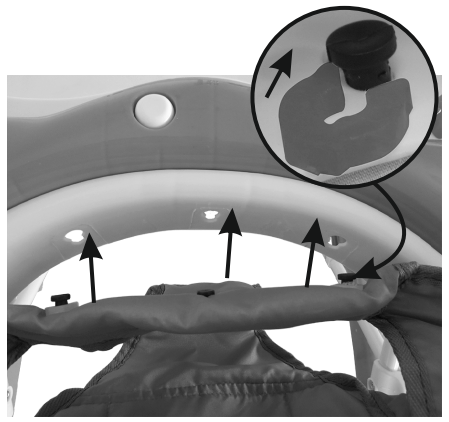
①



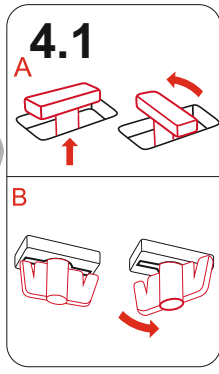
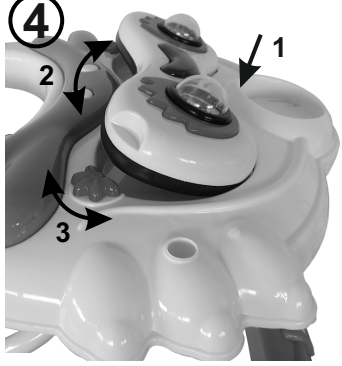
②



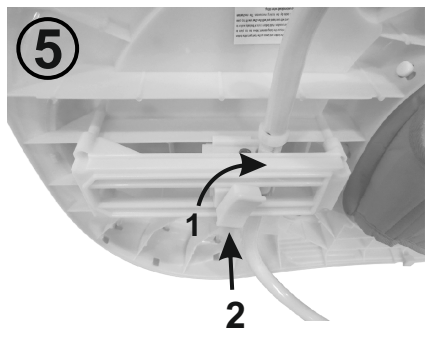
③



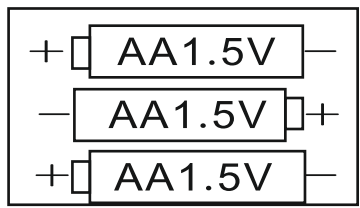
④



⑤



⑥



# IMPORTANT! READ CAREFULLY AND KEEP FOR FUTURE REFERENCE!

EN

## WARNING

1. Never leave the child unattended
2. The child will be able to reach further and move rapidly when in the baby walking frame
3. Prevent access to stairs, steps and uneven surfaces
4. Guard all fires, heating and cooking appliances
5. Remove hot liquids, electrical cables and other potential hazards from reach
6. Prevent collisions with glass in doors, windows and furniture
7. Keep away from a fire.
8. Guard all fires, heating and cooking appliances.
9. This product is not suitable for babies who can not sit or for the ones who can walk.
10. Before using, please make sure all locking devices are locked.
11. When the child is in the baby walker, its legs must touch the ground.
12. Do not lift and do not move the baby walker when the child is in it.
13. The height of seat should be adjusted appropriately so as to avoid other injuries occurred to the baby.
14. Keep plastic covering away from children to avoid suffocation.
15. Do not place any load in the baby walker otherwise it will affect the stability of the product.
16. Images on the title page and in the instruction manual are only illustrative and may differ from the real product.



## SAFETY REQUIREMENTS

1. This product is intended only for a child who can sit up by itself and until it is able to walk by itself or weighs more than 12 kg. Age: 6m+
2. This baby walking frame should be used only for short periods of time (e.g. 20 min).
3. Do not use the product if any components are broken or missing.
4. Do not use accessories or replacement parts other than those approved by the manufacturer.
5. To avoid possible risks of injury or suffocation, do not place this product in the baby's bed or the playpen. Do not attach additional cords/ ropes to the toy.
6. Small parts. Hazard of ingestion and choking! If applicable, remove the plastic holders, threads, and packing before giving the toy to the child. Do not modify the toy and do not hang it to other objects. Do not wet the toy and the battery compartment. Keep the product away from direct sunlight and other sources of heat. Do not expose the product to moisture or water. Use this product only on the floor. To be assembled only by adults.

**EN 1273:2020 / EN 62115 / EN 71**

## MAINTENANCE AND CARE

In order to ensure that your children is away from accidental injuries please, carry out regular inspection and maintenance of the baby walker.

1. The baby walker is the tool for the baby to learn walking. To avoid accident with the child please regularly check the product.
2. Check the belts, the bolts and all parts before use.

3. Check if locking mechanism is in good order.
4. For the protection of the baby's healthy and cleanness the seat should always be washed and dried.
5. This baby walker is made by plastic, iron pipes, cloth and sponge. Do not store the baby cot in wet, cold or high temperature environment.
6. Do not overload the baby walker.



## ASSEMBLING

### INSTALLATION OF THE WHEELS AND RUBBER STOPPERS

- Insert the wheels and the rubber stoppers into the corresponding openings on the base plate and press the wheel axles into the bottom in order to avoid their dropping down. Picture 1; **WARNING : Always use the stoppers to prevent falling off the stairs !**

### INSTALLATION OF THE SEAT

- Put the clips on the back of the seat cloth into the reserved groove on the top tray of the walker.
- Hook the seat clips to the hook teeth on the groove.
- Press them into it with the thumb or forefinger. Picture 2;3

### INSTALLATION OF THE MUSIC PLATE

- Open the cover of battery box at the back of the toy tray.
- Install 1,5V AA batteries ( Picture 6) with the correct polarity and then the toy tray can be operated.
- Install the toy tray on the main tray while installing first the front edge ( Picture 4) and after rotate the fixators „3" from the both sides. Or attach the music plate with clips under the tray (Picture 4.1) - Depending of the model !

### HEIGHT ADJUSTMENT

- Rotate the button under the tray counterclockwise „1" (Picture 5) and push the front edge up „2" to unlock. There are use instruction on the riser please, read them carefully.



## BATTERIES SAFETY INFORMATION

The product needs alkaline batteries (not included in the set). To be assembled by an adult. Battery safety information

**ATTENTION!** In certain cases from the batteries may leak liquids, which may cause chemical burning or may damage the product. To prevent leakage from the batteries:

- Do not mix old and new batteries or batteries of a different type.
  - Place the batteries as shown inside the batteries compartment.
  - If the product will not be used for a longer time, remove the batteries. When batteries are depleted, remove them from the product. Discard safely the batteries, Do not throw batteries in a fire. Batteries may explode or leak.
  - Do not cause a short circuit in the batteries.
  - Use only identical batteries or batteries of one type, according to the recommendations.
  - Do not recharge batteries, which are not rechargeable.
- Batteries contain substances that are harmful to the environment. Do not throw the batteries together with the ordinary household waste but deliver them to a specialized place for collecting batteries. Always remove the battery before disposal of the device or delivering it to an official waste collection point. **IMPORTANT!** After the end of the service life of the device, do not dispose of it together with the ordinary household waste but deliver it to an official collection point. Thus you will help with environmental protection.
- Take out the batteries from the product before recharging.
  - If you use rechargeable batteries, the charging should be under adult control.



Protect the environment by not disposing of this product with household waste (2012/19/EU).

Check the recommendations to local authorities about recycling (Only for Europe).

# ВАЖНО! ПРОЧЕТЕТЕ ВНИМАТЕЛНО И ЗАПАЗЕТЕ ЗА БЪДЕЩИ СПРАВКИ !

## ВНИМАНИЯ

1. Никога не оставяйте детето без надзор.
2. Когато е в проходилката, детето ще може да изминава по-големи разстояния и да се движи бързо.
3. Не позволявайте достъпа до стълби, стъпала или неравни повърхности.
4. Внимавайте за открити пламъци, източници на топлина и фурни.
5. Дръжте далеч от детето горещи течности, електрически кабели и други източници на опасност.
6. Предотвратете удари в стъклата на вратите, прозорците, мебелите.
7. Дръжте далеч от огън.
8. Осигурете защита от всички камини, отоплителни и готварски уреди.
9. Този продукт не е подходящ за бебета, които не могат да седат или за тези, които могат да ходят.
10. Преди употреба се уверете дали всички заключващи механизми са заключени.
11. Когато детето е в проходилката, краката му трябва да опират земята.
12. Не повдигайте и не местете проходилката, когато има дете в нея.
13. Височината на седалката трябва да бъде съобразена с височината на детето, така че да се избягнат наранявания на детето.
14. Дръжте пластмасовата опаковка далеч от деца, за да избегнете задушаване.
15. Не поставяйте никакъв товар в проходилката, който може да наруши устойчивостта ѝ.
16. Изображенията на заглавната страница и вътре в инструкцията са примерни и може да се различават от действителния продукт.



## ИЗИСКВАНИЯ ЗА БЕЗОПАСНОСТ

1. Този продукт е предназначен само за дете, което може да седи само без чужда помощ, до момента, в който то е способно да ходи самостоятелно или тежи повече от 12 кг. Възраст: 6м+.
2. Тази проходилка за бебета трябва да се използва само за кратки времеви периоди (например 20 минути).
3. Не използвайте продукта, ако някои елементи са счупени или липсват.
4. Не използвайте аксесоари или резервни части, различни от тези, одобрени от производителя.
5. За да се избегнат евентуални рискове от нараняване или задушаване, не поставяйте този продукт в бебешкото легло или в кошарата за игра. Не прикачайте допълнителни шнурчета / въженца към играчката.
6. Малки части. Опасност от поглъщане и задавяне! Където е приложено, отстранете пластмасовите държачи, конци и опаковката преди да дадете играчката на детето. Не променяйте играчката и не я закачайте за други предмети. Не мокрете играчката и отделението за батерии. Дръжте продукта далеч от директна слънчева светлина и от други източници на топлина. Не излагайте продукта на влага или вода. Използвайте този продукт само върху пода. Да се сглобява само от възрастен.

**EN 1273:2020 / БДС EN 1273:2020**

**EN 62115 / БДС EN 62115**

**EN 71 / БДС EN 71**



## ГРИЖИ И ПОДРЪЖКА

За да сте сигурни, че вашите деца няма да бъдат наранени случайно, молим ви редовно да проверявате и поддържате проходилката.

1. Проходилката е предмет, чрез който, децата се учат да ходят. За да предотвратите инциденти, проверявайте периодично състоянието на продукта.
2. Проверявайте коланите, болтовете и всички части, преди употреба.

3. Проверете дали заключващият механизъм е в изправност.
4. За да се предпазва здравето на детето седалката, трябва редовно да се мие и подсушава.
5. Тази проходилка е изработена от пластмаса, железни тръби, плат и дунапрен. Не съхранявайте проходилката на влажни, студени или прекалено топли места.
6. Не претоварвайте проходилката.



## СГЛОБЯВАНЕ

### МОНТИРАНЕ НА КОЛЕЛЦАТА

- Поставете колелата и гумените стопери в съответните отвори под основната плоча и натиснете осите на колелата в основата, за да се избегне изпадането им. Снимка 1 **ВНИМАНИЕ : Винаги използвайте стоперите за да предотвратите падане на проходилката по стълби !**

### МОНТИРАНЕ НА СЕДАЛКАТА

- Поставете щипките на гърба на платнената седалка, върху предвидения жлеб на горната плоча на проходилката. - Закачете щифтовете на щипките към съответните зъби на предвидения жлеб. - Притиснете щифтовете към зъбите с палец или показалец. Снимка 2;3

### МОНТИРАНЕ НА МУЗИКАЛНИЯ ПАНЕЛ

- Отворете капака на кутията за батерии в задната част на поставката с играчки.

- Поставете батерии по 1,5V AA като внимавате за правилното поставяне в съответствие с посочената полярност Снимка 6. - Поставете панела с играчки и музика на предвиденото място върху горната повърхност ( Снимка 4) и завъртете фиксаторите „3” от двете страни. Или прикачете музикалния панел с щипки под таблата (Снимка 4.1) - В зависимост от модела!

### РЕГУЛИРАНЕ НА ВИСОЧИНАТА

Завъртете бутона под плата обратно на часовниковата стрелка „1” (Снимка 5) и натиснете предния му край „2” за да се отключи механизма. - Върху повдигача са изписани подробни указания за това, молим внимателно да ги прочетете.



## ИНФОРМАЦИЯ ЗА БЕЗОПАСНОСТТА НА БАТЕРИЯТА

Артикулет използва алкални батерии (не са включени в комплекта). Трябва да се сглобява от възрастен. Информация за безопасността на батериите

**ВНИМАНИЕ!** В отделни случаи от батериите могат да потекат течности, които могат да причинят химично изгаряне или да повредят продукта. За да предотвратите теч от батериите:

- Не смесвайте стари и нови батерии или различни типове батерии.
- Поставете батериите, както е показано във вътрешността на отделението за батерии.
- Ако не използвате този продукт за дълго време, отстранете батериите. Когато батериите се изтощят, отстранете ги от продукта. Изхвърляйте батериите безопасно. Не изхвърляйте батериите в огън.

Батериите могат да експлоадират или потекат.

- Не предизвиквайте късо съединение в батериите.

- Използвайте само еднакви батерии или батерии от един тип, според препоръките.

- Не зареждайте батерии, които не се зареждат.

Батериите съдържат вещества, които могат да замърсят околната среда. Не изхвърляйте батериите заедно с обикновените битови отпадъци, а ги предайте в специализиран пункт за събиране на батерии.

Винаги изваждайте батерията, преди да изхвърлите уреда или го предадете в официален пункт за отпадъци. **ВАЖНО!** След края на срока на експлоатация на уреда не го изхвърляте заедно с нормалните битови отпадъци, а го предайте в официален пункт за събиране, където да бъде рециклиран. По този начин вие помагате за опазването на околната среда.

- Извадете батериите от продукта преди да ги заредите.

- Ако използвате батерии, които могат да се зареждат, зареждането да се извършва под контрола на възрастен.



Пазете околната среда, като не изхвърляте този продукт с домашни отпадъци (2012/19/EC). Проверете препоръките на местните власти относно рециклирането (само в Европа).

# **RO** IMPORTANT CITIȚI CU ATENȚIE ȘI PĂSTRAȚI PENTRU CONSULTĂRI VIITOARE !

## **ATENȚIE**

1. Nu lăsați niciodată copilul nesupravegheat.
  2. Utilizând premergătorul, copilul va putea merge pe distanțe mai mari
  3. și se va putea deplasa rapid.
- Blocați accesul la scări, trepte sau suprafețe denivelate.
4. Aveți grijă la flăcările deschise, sursele de căldură și plite.
  5. Nu lăsați la îndemâna copiilor lichide calde, cabluri electrice și alte surse de pericol.
  6. Preveniți impactul cu sticla ușilor, ferestrelor, mobilei.
  7. Păstrați la distanță de foc.
  8. Păstrați toate incendiile, încălzirea și aparatele de gătit.
  9. Acest produs nu este potrivit pentru copilul care nu poate sta sau pentru cel care poate merge.
  10. Înainte de utilizare, asigurați-vă că toate dispozitivele de blocare sunt blocate.
  11. Când copilul este în walker copilul picioarele sale trebuie să fie în contact cu solul.
  12. Nu ridicați și nu mutați copilul când copilul se află în el.
  13. Acest produs trebuie asamblat de un adult.
  14. Păstrați acoperirea nailonului departe de copii pentru a evita sufocarea.
  15. Nu plasați nicio încărcătură în walker-ul copilului, altfel va afecta stabilitatea produsului.
  16. Ilustrațiile de pe pagina de titlu și din cadrul manualului sunt exemple și ar putea diferi de produsul real.



## **CERINȚE DE SIGURANȚĂ**



1. Produsul este destinat doar copiilor, care poate sta așezat ajutor până în momentul în care copilul poate merge singur sau dacă greutatea sa depășește 12 kg. Vârsta: 6 luni+
2. Acest premergător pentru bebeluși trebuie folosit doar pentru perioade scurte de timp (de exemplu 20 minute).
3. Nu folosiți produsul dacă are elemente rupte sau lipsă.
4. A nu se folosi accesorii sau piese de schimb, diferite de cele aprobate de către producător.
5. Pentru evitarea eventualelor riscuri de vătămare sau sufocare, produsul nu trebuie așezat în pătuțul pentru bebeluș sau în pătuțul de joacă. Nu atașați șnururi/ frânghii jucăriei.
6. Piese mici. Pericol de înghițire și înecare! Dacă este cazul, îndepărtați suporturile din plastic, firele și ambalarea înainte de a pune jucăria la dispoziția copilului. Nu aduceți modificări jucăriei, aceasta nu trebuie agățată de alte obiecte. A nu se uda jucăria și compartimentul de baterii. Feriți produsul de razele solare directe și de alte surse de căldură. Produsul nu trebuie expus acțiunii umidității sau apei. A se folosi doar pe pardosea. A se monta de către un adult.

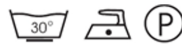
**EN 1273:2020 / EN 62115 / EN 71**

## **ÎNTREȚINERE ȘI ÎNGRIJIRE**

Pentru a vă asigura că nu există nici un pericol de rănire accidentală pentru copilul dumneavoastră, vă rugăm să efectuați verificări regulate și operațiuni de întreținere a premergătorului.



1. Premergătorul este un instrument destinat pentru a ajuta copilul să învețe să meargă. Pentru a evita producerea de accidente cu copilul dvs., vă rugăm să verificați cu regularitate produsul.
2. Vă rugăm să verificați centurile, șuruburile și toate componentele, înainte de utilizare.
3. Verificați dacă mecanismul de închidere este în stare bună.
4. Pentru protecția sănătății copilului și a curățeniei, scaunul trebuie să fie întotdeauna spălat și uscat.
5. Acest premergător este confecționat din material plastic, țevi din metal, țesături și burete. A nu se păstra produsul într-un mediu umed, cu temperatura excesiv de scăzută sau de ridicată.
6. Nu supraîncărcați premergătorul.



## ASAMBLARE



### INSTALAREA ROȚILOR

- Introduceți roțile în deschiderile corespunzătoare pentru roți din placa de bază și apăsați axurile roților în bază pentru a evita căderea lor. A se vedea / Figura 1 / **ATENȚIE: Utilizați întotdeauna dopurile pentru a preveni căderea de pe scări!**

### INSTALAREA SCAUNULUI

#### INSTALAREA SCAUNULUI

- Introduceți banda din PVC cusută pe spatele țesăturii scaunului în locașul rezervat, de pe placa superioară a premergătorului.

- Fixați găurile scaunului de pe banda din PVC la știfturile de fixare din locaș.

- Apăsați-le înăuntru cu degetul mare sau cu degetul arătător. A se vedea / Figura 2;3 /

### INSTALAREA PLĂCII MUZICALE

- Deschideți cutia bateriei în partea din spate a tăvii cu jucării.

- Introduceți baterii AA 1,5V. (Foto 6) asigurând amplasarea corespunzătoare, în conformitate cu această polaritate - Așezați panoul cu jucării și muzică în spațiul prevăzut pe suprafața superioară (foto 4) și rotiți încuietorile „3” pe ambele fețe. Sau atașați placa muzicală cu cleme sub tavă (Imaginea 4.1)

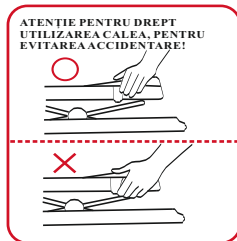
- În funcție de model!

### REGLAREA ÎNĂLȚIMII

Butonul de sub contrasensul acelor de ceasornic „1” Rotire (foto 5) și apăsați capătul frontal al „2” de mai sus pentru a debloca mecanismul - -

Există instrucțiuni de utilizare pe coloana montantă, va rugăm să le citiți cu atenție.

## Informații despre siguranța bateriilor



Articolul folosește baterii alcaline (nu fac parte din set). Acesta trebuie montat de către un adult. Informații referitoare la siguranța bateriilor.

**ATENȚIE!** În anumite cazuri din bateriile s-ar putea scurge lichide, care ar putea provoca arsuri chimice sau a defecta produsul.

Pentru prevenirea producerii scurgerilor din baterii:

- Nu amestecați bateriile noi cu cele vechi sau diferite tipuri de baterii.

- Introduceți bateriile în felul ilustrat în incinta compartimentului de baterii.

- În cazul în care nu veți folosi acest produs pentru o perioadă îndelungată de timp, scoateți bateriile din incinta sa. După epuizarea bateriilor ele trebuie scoase din produs. Eliminați bateriile în mod sigur. Nu eliminați bateriile în foc. Ele ar putea exploda sau s-ar putea scurge lichide din acestea.

- Nu provocați scurt circuit la nivelul bateriilor.

- Folosiți doar baterii identice sau de acest gen, conform recomandărilor.

- Nu încărcați baterii care nu sunt reîncărcabile.

Bateriile conțin substanțe, care ar putea contamina mediul înconjurător. Nu eliminați bateriile împreună cu deșeurile menajere obișnuite, ele trebuie predate punctelor specializate pentru colectarea bateriilor. Întotdeauna scoateți bateriile înainte de a elimina produsul sau de a-l preda punctelor oficiale pentru colectarea deșeurilor. **IMPORTANT!** După expirarea termenului de exploatare a aparatului, acesta nu trebuie eliminat împreună cu deșeurile menajere obișnuite, ci trebuie predat punctelor oficiale pentru colectarea deșeurilor, unde va fi reciclat. Astfel contribuți la protecția mediului înconjurător.



Păstrați mediul înconjurător nearuncând la întâmplare acest deșeu menajer al produsului (2012/19/EU) Verificați la autoritatea locală pentru sfaturi de reciclare și facilități (doar pentru Europa).

Unic importator în România **DIDIS INTERNATIONAL** Strada Sfântul Pantelimon nr. 1  
Oras Pantelimon Judetul Ilfov Phone: +40 21 211 65 60 Fax: +40 21 210 65 62  
E-mail: [office@didis.ro](mailto:office@didis.ro)

# IMPORTANTE LEGGERE ATTENTAMENTE E CONSERVARE PER USO FUTURO!

IT

ATTENZIONE

1. Non lasciare mai il bambino incustodito.
2. Il bambino sarà in grado di spostarsi su distanze maggiori e muoversi velocemente quando è nel girello.
3. Impedire l'accesso a scale, gradini o superfici irregolari.
4. Prestare attenzione a fiamme libere, fonti di calore e fornelli.
5. Tenere liquidi caldi, cavi elettrici ed altre fonti di pericolo lontani dal bambino.
6. Prevenire qualsiasi urto contro i vetri presenti nelle porte, finestre, mobili.
7. Tenere lontano dal fuoco.
8. Provvedere a mettere al sicuro tutte i camini, impianti di riscaldamento e di cottura.
9. Questo prodotto non è adatto per neonati che non possono sedersi o per quelli che possono camminare.
10. Prima di utilizzo assicurarsi se tutti i meccanismi di serraggio siano serrati.
11. Quando il bambino è nel girello, i suoi piedi devono toccare la terra.
12. Non sollevare o spostare il girello quando si usa dal bambino.
13. L'altezza del sedile deve essere adattata all'altezza del bambino in modo da evitare lesioni al bambino.
14. Per evitare il soffocamento, rimuovere l'imballaggio di plastica.
15. Non posizionare alcun carico nel girello che possa comprometterne la sua stabilità.
16. I colori ed il contenuto possono differire dalle illustrazioni.



REQUISITI DI SICUREZZA



1. Questo prodotto è destinato esclusivamente a un bambino che può stare seduto senza aiuto fino a quando non è in grado di camminare da solo o pesa più di 12 kg. Adatto a bambini di età inferiore ai 6+ mesi.
2. Questo girello deve essere utilizzato solo per brevi periodi di tempo (ad es. 20 minuti).
3. Non utilizzare il prodotto se alcuni elementi sono rotti o mancanti.
4. Non utilizzare accessori o ricambi diversi da quelli approvati dal costruttore.
5. Per evitare qualsiasi rischio di lesione o di soffocamento, non posizionare questo prodotto nel lettino o nel box per bambini. Non attaccare dei fili / delle corde al giocattolo.
6. Piccole parti. Pericolo di ingestione o soffocamento! Se applicabile, rimuovere i supporti di plastica, i fili e la confezione prima di dare il giocattolo al bambino. Non modificare il giocattolo e non attaccarlo ad altri oggetti. Non bagnare il giocattolo e il portabatterie. Tenere il prodotto lontano da diretta luce solare e da altre fonti di calore. Non esporre il prodotto a umidità o acqua. Utilizzare questo prodotto solo sul pavimento. Da assemblare solamente da adulti.

EN 1273:2020 / EN 62115 / EN 71

CURA E MANUTENZIONE

Per assicurarsi che i tuoi bambini non si feriscano accidentalmente, per favore controllare e mantenere regolarmente il girello.

1. Il girello è un articolo attraverso il quale i bambini imparano a camminare. Per evitare incidenti, controllare periodicamente lo stato del prodotto.
2. Ispezionare le cinghie, i bulloni e tutte le parti prima dell'uso.

3. Controllare che il meccanismo di bloccaggio sia funzionante.
4. Per proteggere la salute del bambino, il sedile deve essere lavato e asciugato regolarmente.
5. Questo girello è realizzato in plastica, tubi di ferro, tessuto e gommapiuma. Non conservare il girello in luoghi umidi, freddi o eccessivamente caldi.
6. Non sovraccaricare il girello.



## ASSEMBLAGGIO

### MONTAGGIO DELLE ROTELLE

- Posizionare le rotelle e i fissatori in gomma nei relativi fori sotto la piastra principale e inserire le asse delle rotelle nella base per evitare la loro caduta. Foto 1;

**ATTENZIONE : utilizzare sempre i fissatori per evitare la caduta del girello camminatore per le scale !**

### MONTAGGIO DEL SEDILE

- Posizionare le pinze sullo schienale del sedile in tessile, sull'apposita scanalatura della piastra superiore del girello camminatore. – Agganciare i perni delle pinze ai relativi denti dell'apposita scanalatura. – Premere i perni verso i denti con il pollice o con l'indice. Foto 2;3

### MONTAGGIO DEL PANNELLO MUSICALE

- Aprire il coperchio della scatola delle batterie nella parte posteriore del vassoio portagiocattoli.

- Mettere delle batterie di 1,5V AA facendo attenzione al posizionamento corretto conformemente alla polarità indicata Foto 6. – Mettere il pannello con i giocattoli e la musica all'apposito posto sulla superficie superiore (Foto 4) e girare i fissatori "3" da entrambi le parti.

Oppure fissare il pannello musicale per mezzo di pinze sotto il vassoio (Foto 4.1) - Secondo il modello!



### REGOLAZIONE DELL'ALTEZZA

Girare il pulsante sotto il piano in senso antiorario "1" (Foto 5) e premere la sua estremità anteriore verso l'alto "2" per disserrare il meccanismo. – Sul sollevatore sono riportate le relative indicazioni dettagliate, si prega di leggerle attentamente.

## Informazioni sulla sicurezza della batteria

### Informazioni sulla sicurezza della batteria.

L'articolo utilizza batterie alcaline (non inclusi nel kit). Deve essere assemblato da adulti. Informazioni sulla sicurezza delle batterie

**ATTENZIONE!** In singoli casi, possono fuoriuscire liquidi dalle batterie, che possono causare ustioni chimiche o danneggiare il prodotto. Per evitare perdite dalle batterie:

- Non mescolare batterie vecchie e nuove o batterie di diverso tipo.
- Inserire le batterie come mostrato all'interno del vano batterie.
- Se non si utilizza questo prodotto per un lungo periodo di tempo, rimuovere le batterie. Quando le batterie sono scaricate rimuoverle dal prodotto. Smettere le batterie in modo sicuro. Non gettare le batterie nel fuoco. Le batterie possono esplodere o perdere liquido.
- Non collegare le batterie in cortocircuito.
- Utilizzare solo delle batterie uguali o batterie dello stesso tipo conformemente alle raccomandazioni.
- Non caricare batterie non ricaricabili.

Le batterie contengono delle sostanze che possono contaminare l'ambiente. Non gettare le batterie con i normali rifiuti urbani a fine vita, ma consegnarle presso un punto di raccolta specializzato per le batterie. Rimuovere sempre la batteria prima di smaltire il dispositivo o consegnarlo a un punto ufficiale di smaltimento. **IMPORTANTE!** Dopo la fine della vita utile del prodotto, non smaltirlo insieme ai normali rifiuti domestici, ma consegnarlo presso un punto ufficiale di raccolta. In questo modo si contribuisce alla tutela dell'ambiente.



Preservate l'ambiente non buttando via questo prodotto insieme a dei rifiuti domestici (2012/19/EU). Controllare le raccomandazioni alle autorità locali sul riciclaggio (Solo per l'Europa).

# ΠΡΟΣΟΧΗ! ΔΙΑΒΑΣΤΕ ΠΡΟΣΕΚΤΙΚΑ ΚΑΙ ΚΡΑΤΗΣΤΕ ΓΙΑ ΜΕΛΛΟΝΤΙΚΗ ΧΡΗΣΗ!

GR

ΠΡΟΣΟΧΗ

1. Μην αφήνετε ποτέ το παιδί σας χωρίς επίτηρηση.
2. Το παιδί θα μπορεί να κινείται σε μεγαλύτερες αποστάσεις και πολύ πιο γρήγορα όταν βρίσκεται στη στράτα.
3. Μην επιτρέπετε την πρόσβαση σε σκάλες, σκαλοπάτια ή ανισόπεδες επιφάνειες.
4. Προσέχετε ιδιαίτερως τις πηγές θερμότητας και τις εστίες.
5. Κρατήστε τα ζεστά υγρά, τα καλώδια και τις ηλεκτρικές συσκευές καθώς και άλλα επικίνδυνα αντικείμενα μακριά από το παιδί.
6. Πρέπει οπωσδήποτε να προλάβετε οποιαδήποτε πρόσκρουση στα τζάμια που υπάρχουν σε πόρτες, παράθυρα, έπιπλα.
7. Κρατήστε μακριά από φλόγα.
8. Εξασφαλίστε προστασία από όλα τα τζάκια, θερμαντικά σώματα και κουζίνες μαγειρικής.
9. Αυτό το προϊόν δεν είναι κατάλληλο για μωρά, τα οποία δεν μπορούν να κάθονται ή για μωρά, τα οποία μπορούν να περπατάνε.
10. Πριν την χρήση βεβαιωθείτε εάν όλοι οι μηχανισμοί ασφαλείας είναι ασφαλισμένοι.
11. Όταν το παιδί βρίσκεται στην περπατούρα, τα πόδια του πρέπει να ακουμπάνε το έδαφος.
12. Μην σηκώνετε και μη μετακινείτε την περπατούρα όταν υπάρχει παιδί εντός αυτής.
13. Το ύψος του καθίσματος πρέπει να είναι ανάλογο του ύψους του παιδιού προκειμένου να αποφευχθούν τραυματισμοί του παιδιού.
14. Για να αποφύγετε ασφυξία, αφαιρέστε τη νάιλον συσκευασία.
15. Μην τοποθετείτε κανένα φορτίο στην περπατούρα, επειδή αυτό μπορεί να βλάψει την σταθερότητά της.
16. Τα χρώματα και το περιεχόμενο μπορούν να διαφέρουν από τις απεικονίσεις.



CE

ΑΠΑΙΤΗΣΕΙΣ ΑΣΦΑΛΕΙΑΣ

1. Αυτό το προϊόν προορίζεται μόνο για παιδί, το οποίο μπορεί να κάθεται μόνο του χωρίς την βοήθεια άλλου ατόμου, μέχρι την στιγμή όταν το ίδιο είναι ικανό να περπατήσει αυτόνομα ή το βάρος του υπερβαίνει 12 κιλά. Κατάλληλη για παιδιά 6+ μηνών.
2. Αυτή η περπατούρα βρεφών πρέπει να χρησιμοποιείται μόνο για σύντομα χρονικά διαστήματα (παραδείγματος χάρι για 20 λεπτά).
3. Μην χρησιμοποιείτε το προϊόν σε περίπτωση που κάποια στοιχεία είναι κομμένα ή λείπουν.
4. Μην χρησιμοποιείτε εξαρτήματα ή ανταλλακτικά που διαφέρουν από τα εξαρτήματα και τα ανταλλακτικά, τα οποία εγκρίθηκαν από τον κατασκευαστή.
5. Για να αποφευχθούν ενδεχόμενοι κίνδυνοι τραυματισμού ή ασφυξίας, μην τοποθετείτε αυτό το προϊόν στο παιδικό κρεβάτι ή στο λίκνο παιχνιδιών. Μην αναρτάτε επιπρόσθετα λουριά / σχοινάκια στο παιχνίδι.
6. Μικρά εξαρτήματα. Υπάρχει κίνδυνος κατάποσης και πνιγμού! Όπου εφαρμόζεται, αφαιρέστε τα πλαστικά εξαρτήματα συγκράτησης, τα νήματα και την συσκευασία πριν δώσετε το παιχνίδι στο παιδί! Μην τροποποιείτε το παιχνίδι και μην το αναρτάτε σε άλλα αντικείμενα. Μην βρέχετε το παιχνίδι και την θήκη μπαταριών. Κρατήστε το προϊόν μακριά από άμεση ηλιακή ακτινοβολία και από άλλες πηγές θερμότητας. Μην εκθέτετε το προϊόν σε υγρασία ή σε νερό. Χρησιμοποιήστε αυτό το προϊόν μόνο πάνω στο πάτωμα. Να συναρμολογείται μόνο από ενήλικο άτομο.

EN 1273:2020 / EN 62115 / EN 71

## ΦΡΟΝΤΙΔΕΣ ΚΑΙ ΣΥΝΤΗΡΗΣΗ

Για να είστε βέβαιοι, ότι τα παιδιά σας δεν θα πληγωθούν τυχαία, σας παρακαλούμε τακτικά να ελέγχετε και να συντηρείτε την περπατούρα.

1. Η περπατούρα είναι ένα αντικείμενο, με το οποίο τα παιδιά μαθαίνουν να βαδίζουν. Για να αποφύγετε ατυχήματα, ελέγχετε κατά περιόδους την κατάσταση του προϊόντος.
2. Ελέγχετε τις ζώνες, τις βίδες και όλα τα μέρη, πριν την χρήση.
3. Ελέγχετε εάν ο μηχανισμός ασφαλείας βρίσκεται σε κατάσταση τεχνικής επάρκειας.
4. Προκειμένου να προστατευτεί την υγεία του παιδιού το κάθισμα πρέπει τακτικά να πλένεται και να στεγνώνει.
5. Αυτή περπατούρα κατασκευάστηκε από πλαστικό υλικό, μεταλλικούς σωλήνες και αφρολέξ. Μην αποθηκεύετε την περπατούρα σε υγρούς, κρύους ή σε υπερβολικά ζεστούς χώρους.
6. Μην υπερφορτώνετε την περπατούρα.



## ΣΥΝΑΡΜΟΛΟΓΗΣΗ

### ΣΥΝΑΡΜΟΛΟΓΗΣΗ ΤΩΝ ΡΟΔΩΝ

- Τοποθετήστε τις ρόδες και τα λαστιχένια στοπ στις ανάλογες οπές κάτω από την βασική πλάκα και πατήστε τους άξονες των ροδών στην βάση, για να αποφευχθεί η πώση τους. Φωτογραφία 1.

**ΠΡΟΣΟΧΗ :** Πάντα χρησιμοποιήστε τα στοπ για να αποφύγετε πώση της περπατούρας σε σκαλοπάτια !

### ΣΥΝΑΡΜΟΛΟΓΗΣΗ ΤΟΥ ΚΑΘΙΣΜΑΤΟΣ

- Τοποθετήστε τις τιμπίδες στην πλάτη του υφασμάτινου καθίσματος, στο προβλεπόμενο βαθούλωμα της άνω πλάκας της περπατούρας. Αναρτήστε τα πυράκια των τιμπίδων στα ανάλογα δόντια του προβλεπόμενου βαθουλώματος. Πατήστε τα πυράκια στα δόντια με τον αντίχειρα ή τον δείκτη. Φωτογραφία 2, 3

### ΣΥΝΑΡΜΟΛΟΓΗΣΗ ΤΟΥ ΜΟΥΣΙΚΟΥ ΠΑΝΕΛ

- Ανοίξτε το καπάκι της θήκης μπαταριών πίσω της βάσης με τα παιχνίδια.  
- Τοποθετήστε μπαταρίες 1,5V AA προσέχοντας την σωστή τοποθέτηση ανάλογα με την πολικότητά τους. Φωτογραφία 6.

- Τοποθετήστε το πάνελ με παιχνίδια και μουσική στο προβλεπόμενο σημείο στην άνω επιφάνεια (Φωτογραφία 4) και γυρίστε τις συνδέσεις «3» από τις δύο πλευρές.

Ή αναρτήστε το μουσικό πάνελ με τιμπίδες κάτω από την βάση (Εικόνα 4.1) – Ανάλογα με τον τύπο!

### ΡΥΘΜΙΣΗ ΤΟΥ ΥΦΟΣ

Γυρίστε το κουμπί κάτω από τον πάγκο αντίστροφα του δείκτη του ρολογιού «1» (Φωτογραφία 5) και πατήστε την μπροστινή άκρη προς τα επάνω «2» για να ξεκλειδωθεί ο μηχανισμός. – Πάνω στο στοιχείο ανύψωσης είναι γραμμένες οδηγίες σ' αυτή την σχέση, παρακαλώ διαβάστε τις οδηγίες προσεκτικά.



## Πληροφορίες για την ασφάλεια της μπαταρίας

Αυτό το προϊόν χρησιμοποιεί δύο αλκαλικές μπαταρίες (δεν περιλαμβάνονται στο σετ). Πρέπει να συναρμολογείται μόνο από ενήλικο άτομο.

Πληροφορίες για την ασφάλεια των μπαταριών

**ΠΡΟΣΟΧΗ!** Σε ορισμένες περιπτώσεις οι μπαταρίες μπορούν να παρουσιάσουν διαρροή, όπως τα υγρά μπορούν να προκαλέσουν χημικό έγκαυμα ή να βλάψουν το προϊόν. Για να αποφύγετε την διαρροή των μπαταριών:

- Μην αναμειγνύετε παλαιές με καινούριες μπαταρίες ή διαφορετικούς τύπους μπαταριών.

- Τοποθετήστε τις μπαταρίες, όπως απεικονίζεται στο εσωτερικό της θήκης μπαταριών.


- Σε περίπτωση που δεν χρησιμοποιείτε αυτό το προϊόν για μεγάλο χρονικό διάστημα, βγάλτε τις μπαταρίες. Όταν οι μπαταρίες εξαντληθούν, αφαιρέστε τις μπαταρίες από το προϊόν. Απορρίψτε τις μπαταρίες τηρώντας την απαραίτητη ασφάλεια. Μην απορρίπτετε τις μπαταρίες σε φλόγα. Οι μπαταρίες μπορούν να εκραγούν ή να διαρρεύσουν.

- Μην προκαλείτε βραχυκύκλωμα στις μπαταρίες.

- Χρησιμοποιήστε μόνο ίδιες μπαταρίες ή μπαταρίες του ίδιου τύπου, σύμφωνα με τις συστάσεις.

- Μην επαναφορτίζετε μπαταρίες, οι οποίες δεν είναι επαναφορτιζόμενες.

Οι μπαταρίες περιέχουν ουσίες, οι οποίες μπορούν να προκαλέσουν ρύπανση του περιβάλλοντος. Μην απορρίπτετε μπαταρίες μαζί με κοινά οικιακά απορρίμματα, αλλά παραδώστε τις μπαταρίες σε ειδικό σημείο συλλογής μπαταριών. Πάντα πρέπει να βγάξετε την μπαταρία, πριν απορρίψετε την συσκευή ή πριν την παραδώσετε σε επίσημο σημείο συλλογής απορριμμάτων. **ΠΡΟΣΟΧΗ!** Μετά το τέλος του κύκλου εκμετάλλευσης της συσκευής μην απορρίπτετε την συσκευή μαζί με κοινά οικιακά απορρίμματα, αλλά παραδώστε την συσκευή σε επίσημο σημείο συλλογής, όπου να ανακυκλωθεί. Μ' αυτόν τον τρόπο εσείς βοηθάτε στην προστασία του περιβάλλοντος.

 Προστατέψτε το περιβάλλον, καθώς μην απορρίχνεται το προϊόν αυτό με τα οικιακά απορρίμματα (2012/19/ΕΥ). Ελέγξτε τις συστάσεις προς τις τοπικές αρχές σχετικά με την ανακύκλωση (Μόνο για την Ευρώπη).

FR

# IMPORTANT! VEUILLEZ LIRE ATTENTIVEMENT ET GARDER POUR UTILISATION FUTURE !

## ATTENTION

1. Ne jamais laisser l'enfant sans surveillance.
2. L'enfant pourra se déplacer sur de plus longues distances et bouger beaucoup plus rapidement lorsqu'il est dans le trotteur.
3. Empêcher l'accès aux escaliers, marches ou surfaces irrégulières.
4. Protégé les foyers ouverts, aux sources de chaleur et aux cuisinières.
5. Tenir les liquides chauds, les câbles électriques et les autres sources de danger à distance de l'enfant.
6. Prendre soin d'anticiper toute collision avec les vitres des portes, fenêtres, meubles.
7. Tenir loin du feu.
8. Garder tous les feux, les appareils de chauffage et de cuisson.
9. Ce produit ne correspond pas au bébé qui ne peut pas s'asseoir ou celui qui peut marcher.
10. Avant d'utiliser, assurez-vous que tous les dispositifs de verrouillage sont verrouillés.
11. Lorsque l'enfant est dans le promeneur bébé, ses jambes doivent être en contact avec le sol.
12. Ne pas soulever et déplacer le marcheur bébé quand l'enfant y est.
13. La hauteur du siège doit être ajustée de manière appropriée afin d'éviter d'autres blessures au bébé.
14. Gardez le revêtement en nylon loin des enfants pour éviter les étouffements.
15. Ne placez pas de charge dans le promeneur pour bébé, sinon cela affectera la stabilité du produit.
16. Les images sur la page principale et dans les instructions sont illustratives et peuvent différer du produit réel.



## EXIGENCES DE SÉCURITÉ



1. Ce produit est destiné uniquement à un enfant qui ne peut s'asseoir que sans assistance, jusqu'à ce qu'il soit capable de marcher seul ou pèse plus de 12 kg. Âge 6 mois+
2. Ce trotteur ne doit être utilisé que pendant de courtes périodes (par exemple 20 minutes).
3. N'utilisez pas le produit si certains éléments sont cassés ou manquants.
4. N'utilisez pas d'accessoires ou de pièces de rechange autres que ceux approuvés par le fabricant.
5. Pour éviter tout risque de blessure ou d'étouffement, ne placez pas ce produit dans le berceau ou le parc. N'attachez pas de cordons/ficelles supplémentaires au jouet.
6. Petites pièces. Risque d'avaler et d'étouffement ! Le cas échéant, retirez les supports en plastique, les fils et les emballages avant de donner le jouet à l'enfant. Ne modifiez pas le jouet et ne l'attachez pas à d'autres objets. Ne mouillez pas le jouet et le compartiment à piles. Gardez le produit à l'abri de la lumière directe du soleil et d'autres sources de chaleur. N'exposez pas le produit à l'humidité ou à l'eau. Utilisez ce produit uniquement sur le sol. A monter uniquement par un adulte.

**EN 1273:2020 / EN 62115 / EN 71**

## SOINS ET ENTRETIEN

Afin de s'assurer que vos enfants sont éloignés des blessures accidentelles, effectuez une inspection et un entretien réguliers du marcheur bébé.

1. Le marcheur est l'outil pour apprendre à marcher le bébé. Pour éviter un accident avec l'enfant, vérifiez régulièrement le produit.

2. Vérifiez les courroies, les boulons et toutes les pièces avant utilisation.
3. Vérifiez si le mécanisme de verrouillage est en bon état.
4. Pour protéger la santé et la propreté du bébé, le siège doit toujours être lavé et séché.
5. Ce promeneur pour bébé est fabriqué en plastique, en tuyaux en fer, en tissu et en éponge. Ne rangez pas le lit bébé dans un environnement humide, à froid ou à haute température.
6. Ne pas surcharger le promeneur bébé.



## ASSEMBLAGE

### INSTALLATION DES ROUES

- Insérez les roues et les bouchons en caoutchouc dans les ouvertures correspondantes sur la plaque de base et appuyez sur les essieux des roues vers le bas pour éviter qu'elles ne tombent. Photo1

**AVERTISSEMENT: Toujours utiliser les bouchons pour éviter de tomber des escaliers!**

### INSTALLATION DU SIÈGE

- Mettre la bande de PVC cousue à l'arrière du tissu de siège dans la rainure réservée sur le plateau supérieur du marchepied.

- Accrocher les trous de siège de la bande de PVC sur les dents de crochet sur la rainure.

- Pressez-les avec le pouce ou l'index. Photo 2; 3

### INSTALLATION DE LA PLAQUE DE MUSIQUE

- Ouvrez le couvercle du boîtier de batterie à l'arrière du plateau de jouet.

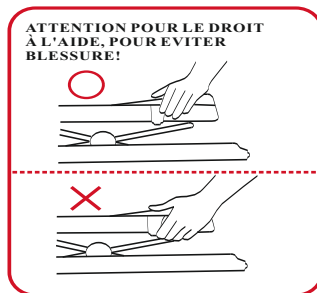
- Installez piles AA 1,5V avec la polarité correcte ( Photo 6), puis le bac à jouets peut être utilisé - Installez le plateau de jouet sur le plateau principal tout en installant le premier bord avant (Photo 4) et après avoir tourné les fixateurs "3" des deux côtés. Ou attachez la plaque de musique avec des clips sous le plateau (Image 4.1)

- Selon le modèle!

- Insérez trois piles AA 1,5V avec la polarité correcte.

### AJUSTEMENT DE LA HAUTEUR

Tournez le bouton sous le plateau dans le sens inverse des aiguilles d'une montre "1" (Photo 5) et appuyez sur le bord avant "2" pour déverrouiller. Il y a instruction sur l'utilisation de la colonne montante s'il vous plaît, les lire attentivement



## Informations concernant la sécurité de la batterie

L'article utilise des piles alcalines (non incluses). Il doit être assemblé par un adulte. Informations sur la sécurité des piles.

**ATTENTION!** Dans certains cas, des liquides peuvent s'échapper des piles, ce qui peut provoquer des brûlures chimiques ou endommager le produit. Pour éviter les fuites des piles :

- Ne mélangez pas des piles neuves et anciennes ou différents types de piles.
- Insérez les piles comme indiqué à l'intérieur du compartiment à piles.
- Si vous n'utilisez pas ce produit pendant une longue période, retirez les piles. Lorsque les piles sont épuisées, retirez-les du produit. Jetez les piles en toute sécurité. Ne jetez pas les piles au feu. Les piles peuvent exploser ou fuir.
- Ne provoquez pas de court-circuit des piles.
- Utilisez uniquement les mêmes piles ou des piles du même type que celles recommandées.
- Ne chargez pas de piles non rechargeables.

Les piles contiennent des substances qui peuvent polluer l'environnement. Ne jetez pas les piles avec les ordures ménagères normales en fin de vie, mais remettez-les dans un point de collecte officiel pour recyclage. Retirez toujours les piles avant de mettre l'appareil au rebut ou de le mettre au rebut dans un point de collecte officiel. **IMPORTANT!** A la fin de la durée de vie de l'appareil, ne le jetez pas avec les ordures ménagères normales en fin de vie, mais déposez-le dans un point de collecte officiel pour recyclage. Vous contribuez ainsi à la protection de l'environnement.



Gardez l'environnement et ne pas jeter le présent produit ensemble avec des déchets ménagers (2012/19/EU).. Consultez les recommandations aux autorités locales concernant le recyclage (Uniquement pour l'Europe).

# ВАЖНО! ПРОЧИТАТЕ ВНИМАТЕЛЬНО И СОХРАНИТЕ ДЛЯ СПРАВОК В БУДУЩЕМ!

RU

## ВНИМАНИЕ

EAC

1. Никогда не оставляйте ребенка без присмотра.
2. Находясь в ходунках, ребенок сможет проходить более длинные
3. расстояния и быстро передвигаться.
- Ограничьте доступ к лестницам, ступеням или неровным поверхностям.
4. Берегитесь открытого огня, источников тепла и духовок.
5. Храните горячие жидкости, электрические кабели и другие источники опасности в недоступном для ребенка месте.
6. Предотвратите удары по стеклу дверей, окон, мебели.
7. Храните вдали от огня.
8. Охраняйте все пожары, отопительные и кухонные приборы.
9. Этот продукт не подходит для ребенка, который не может сидеть, или того, кто может ходить.
10. Перед использованием убедитесь, что все блокирующие устройства заблокированы.
11. Когда ребенок находится в детском ходоке, его ноги должны находиться в контакте с землей.
12. Не поднимайте и не перемещайте ребенка, когда ребенок находится в нем.
13. Высота сиденья должна быть отрегулирована надлежащим образом, чтобы избежать других повреждений, нанесенных ребенку.
14. Держите покрытие из нейлона от детей, чтобы избежать удушья.
15. Не размещайте нагрузку на ходунки для младенца, иначе это повлияет на стабильность продукта.
16. Изображения на титульной странице и внутри руководства являются ориентировочными и могут отличаться от реального изделия.



## ТРЕБОВАНИЯ БЕЗОПАСНОСТИ

CE

1. Данное изделие предназначено только для ребенка, который может сидеть самостоятельно без посторонней помощи, до того как он может самостоятельно ходить или весит более 12 кг. Возраст: 6 м +
2. Детские ходунки следует использовать только в течение короткого периода времени (например, 20 минут).
3. Не используйте изделие, если какие-либо элементы сломаны или отсутствуют.
4. Не используйте аксессуары или запасные части, отличающиеся от одобренных производителем.
5. Во избежание возможного риска получения травмы или удушья не помещайте это изделие в кроватку или манеж. Не прикрепляйте к игрушке дополнительные шнуры / веревки.
6. Мелкие детали. Опасность проглатывания и удушья! Везде, где можно, снимите пластиковые держатели, нитки и упаковку, прежде чем давать игрушку ребенку. Не изменяйте игрушку и не прикрепляйте ее к другим предметам. Не мочите игрушку и батарейный отсек. Храните изделие вдали от прямого солнечного света и других источников тепла. Не подвергайте изделие воздействию влаги или воды. Используйте это изделие только на полу. Изделие должно быть собрано только взрослым.

EN 1273:2020 / EN 62115 / EN 71

## УХОД И ОБСЛУЖИВАНИЕ

Для того, чтобы убедиться, что ваши дети не будут повреждены случайно, мы просим вас регулярно проверять и поддерживать ходок.



1. Предмет ходок, по которым дети учатся ходить. Для предотвращения несчастных случаев, периодически проверять состояние продукта.
2. Проверьте ремни, болты и все детали перед использованием.
3. Убедитесь, что механизм блокировки цел.
4. Для защиты здоровья детского сиденья следует регулярно промывать и сушат.
5. Этот Уолкер выполнен из пластика, железные трубы, ткани и пены. Не храните ходунки во влажных, холодных или слишком теплых местах.
6. Не перегружайте ходки.



## СБОРКА

### УСТАНОВКА КОЛЕСА

- Вставьте колеса и резиновые пробки в соответствующие отверстия на опорной плите и нажмите на оси колеса на дно, чтобы избежать их падения. фото 1 сиденье

- Вставьте пластиковую ленту, сшитую на задней части холста сиденья на поставленном паз на верхней пластине ходунка. - Присоединить штифты на пластиковой полоске с соответствующими зубьями предполагаемого паза. - Нажмите-контакты к зубам с большим или указательным пальцем. Изображение 2, 3

### УСТАНОВКА МУЗЫКИ ПАНЕЛЬ

- Откройте батарейный отсек в задней части лотка с игрушками.  
 - Вставьте батарейки типа AA 1,5V (Фото 6). - Установите панель с игрушками и музыкой в пространстве на верхней поверхности (фото 4) и поверните защелки «3» на обеих сторонах. Или прикрепите музыкальную пластину с клипами под лотком (фото 4.1) - В зависимости от модели! Примечание: - Вставьте три батарейки 1,5V, обеспечивающие правильное размещение в соответствии с этой полярностью - используйте только аккумуляторные батареи. - не ставьте новые батареи или старые и новые батарейки вместе. - Замените батарейки. - Если батареи не используются, удалите их из коробки Для непрерывной работы мы рекомендуем использовать щелочные батареи.

### РЕГУЛИРОВКА ВЫСОТЫ

кнопку под против часовой стрелки Поворот «1» (фото 5) и нажмите на передний конец выше «2», чтобы разблокировать механизм.

- На стойке написаны подробные инструкции по этому вопросу, пожалуйста, внимательно прочитайте их.



## Информация о безопасности батареек

В изделии используются щелочные батарейки (не входят в комплект). Сборка должна производиться взрослым. Информация о безопасности батареек

**ВНИМАНИЕ!** В некоторых случаях из батареек может вытекать жидкость, что может вызвать химические ожоги или повредить изделие. Чтобы предотвратить утечку из батареек:

- Не используйте одновременно старые и новые батарейки или батарейки разных типов.

- Вставьте батарейки в батарейный отсек, как показано на рисунке.

- Если изделие не используется в течение длительного времени, извлеките батарейки. Когда батарейки разрядятся, выньте их из изделия. Утилизируйте батарейки осторожно. Не бросайте батарейки в огонь. Батарейки могут взорваться или протечь.

- Не допускайте короткого замыкания батареек.

- Используйте только одинаковые батарейки или батарейки одного типа, согласно рекомендациям.

- Не заряжайте батарейки, которые не заряжаются.

Батарейки содержат вещества, которые могут загрязнять окружающую среду. Не выбрасывайте батарейки вместе с обычными бытовыми отходами, сдайте их в специализированный пункт сбора. Всегда извлекайте батарейку перед тем, как выбросить прибор или сдать его в официальный пункт сбора отходов. **ВАЖНО!** По окончании срока эксплуатации прибора не выбрасывайте его вместе с обычными бытовыми отходами, сдайте его в официальный пункт сбора для переработки. Таким образом вы помогаете охране окружающей среды.



Оберегайте окружающую среду, не выбрасывайте это изделие вместе с отходами хозяйства (2012/19/EU). Ознакомьтесь с рекомендациями местным властям об утилизации (только для Европы).



# VAŽNO! PAŽLJIVO PROČITAJTE I ČUVAJTE ZA BUDUĆE POTREBE !

## UPOZORENJE

1. Ne dozvolite pristup stepenicama, platformama ili neravnim površinama.
2. Nikada ne ostavljajte dete bez nadzora.
3. Kada je u hodalicima, dete će moći hodati veće udaljenosti i brzo se kretati.
4. Pazite na otvoreni plamen, izvore toplote i pećnice.
5. Držite vruće tečnosti, električne kablove dalje od deteta i druge izvore opasnosti.
6. Sprečite udarce u staklo vrata, prozora, nameštaja.
7. Čuvati dalje od vatre.
8. Zabranjeno je igrati se u blizini električnih grejalica, šporeta itd. „ČUVAJTE DALJE OD VATRE“.
9. Ovaj dubak nije pogodan za decu koja mogu još uvek da stoje kao i za decu koja umeju da hodaju.
10. Pre upotrebe ovog proizvoda, uverite se da je korektno instaliran ako i da su mehanizmi za zaključavanje pouzdani.
11. Kada je dete u dubku, njegove noge moraju da dotiču tlo.
12. Ne podižite i ne pomerajte dubak kada je dete u njemu.
13. Visina sedišta bi se trebala prikladno prilagoditi kako bi se izbegle moguće povrede deteta.
14. Da bi ste sprečili ugušenje, uklonite najlonsku vreću.
15. Ne postavljajte nikakav teret na dubak, u protivnom to će uticati na njegovu stabilnost.
16. Slike na naslovnoj stranici i u uputstvu su primeri i mogu se razlikovati od stvarnog proizvoda.



## SIGURNOSNI ZAHTEVI



1. Ovaj proizvod je namenjen samo za dete koje može da sedi samo bez pomoći, dok ne može samostalno da hoda ili ima više od 12 kg. Starost :6 m+
2. Ovaj šetalica za bebe se treba koristiti samo kraće vreme (npr. 20 minuta).
3. Ne koristite proizvod ako su neki predmeti polomljeni ili nedostaju.
4. Ne koristite pribor ili rezervne delove osim onih koje je odobrio proizvođač.
5. Da biste izbegli mogući rizik od povreda ili gušenja, ne stavljajte ovaj proizvod u dečiji krevetić ili ogradicu. Ne pričvršćujte dodatne igračke ili užad na igračku.
6. Mali delovi. Opasnost od gutanja i gušenja! Ako je moguće, uklonite plastične držače, niti i ambalažu pre nego što detetu date igračku. Ne modifikujte igračku i ne pričvršćujte je na druge predmete. Ne kvasite igračku u pregradu za baterije. Proizvod držite dalje od direktne sunčeve svetlosti i drugih izvora toplote. Ne izlažite proizvod na mokrim podlogama ili u vodi. Koristite ovaj proizvod samo na ravnim površinama. Montaža se obavlja samo od odrasle osobe.

EN 1273: 2020 / EN 62115 / EN 71

## ODRŽAVANJE

- Kako bi ste bili sigurni da je vaše dete uvek bezbedno od slučajnih povreda, redovno proveravajte i održavajte dubak.
1. Dubak je sredstvo koje omogućava vašoj bebi da nauči da hoda. Da bi ste izbegli incidente sa detetom, molimo vas da redovno proveravate proizvod.
  2. Proverite kaiševe, šrafove i ostale delove pre upotrebe.
  3. Proverite da li su mehanizmi za zaključavanje u dobrom stanju.
  4. U cilju zaštite detetovog zdravlja i čistoće, sedišta bi se trebalo redovno prati i sušiti.
  5. Ovaj dubak je načinjen od plastike, metalnih cevi, tkanine i sundjera. Ne odlažite ga na vlažna, hladna ili mesta sa visokom temperaturom.
  6. Ne preopterećujte dubak.



# MONTIRANJA

## MONTIRANJE TOČKOVA

- Stavite točkova i gumene držače u odgovarajuće otvore na postolje i pritisnite osovine točkova u dnu kako bi se izbeglo njihovo pada dole. Vidite /Slika 1/

## MONTIRANJE SEDIŠTA

- Postavite PVC traku ušivenu na stražnjoj strani sedalne tkanine u žleb na gornjoj tacni dubka.
- Zakačite otvore PVC trake za zubce na žlebu.
- Pritisnite ih palcem ili kažiprstom. Vidite Slika 2;3

## MONTIRANJE MUZIČKOG PANELA

- Otvorite poklopac k Kutije za baterije na stražnjoj strani panela za igračke.
- Instalirajte tri 1,5V AA baterije ( Slika 6) i panel za igračke će moći da funkcioniše.
- Postavite panel sa igračkom na odgovarajuće mesto na gornjem panelu. ( Slika 4) i okrenite brave "3" na obe strane . Ili priložite muzičku ploču sa klipova pod ležište (Slika 4.1) - U zavisnosti od modela! *Obaveštenje:* Stavite baterije 1,5V, obezbeđivanje odgovarajuće mesto za postavljanje u skladu sa tim polariteta. - Koristite ne-punjive baterije. - Nemojte stavljati nove baterije ili nove i stare baterije zajedno. - Zamenite baterije. - Kada se ne koristi baterije, izvadite ih iz kutije. Za kontinuirani rad preporučujemo korišćenje alkalne baterije.

## PRILAGODJAVANJE VISINE

Rotirati dugme ispod tege od kazaljke na satu "1" (Slika 5) i pritisnite prednji deo iznad "2" za otključavanje mehanizam.

- Uputstva za upotrebu se nalaze ispod dizača, pročitajte ih pažljivo.



## Informacija o sigurnosti baterije

Artikal koristi alkalne baterije (nisu uključene u komplet). Mora da ga montira odrasla osoba. Bezbednosne informacije o bateriji

**PAŽNJA!** U nekim slučajevima može doći do curenja tečnosti iz baterija izazvati hemijske opekotine ili oštetiti proizvod. Da biste sprečili curenje baterije:

- Ne mešajte stare i nove baterije ili različite vrste baterija.
- Umetnite baterije kao što je prikazano u odeljku za baterije.
- Ako ovaj proizvod nećete koristiti duže vreme, izvadite baterije. Kada se baterije isprazne, uklonite ih iz proizvoda. Odložite baterije na bezbedan način. Ne bacajte baterije u vatru. Baterije mogu eksplodirati ili procuriti.
- Nemojte kratko spojati baterije.
- Koristite samo iste baterije ili baterije istog tipa kao što je preporučeno.
- Ne punite baterije koje se ne mogu puniti.

Baterije sadrže supstance koje mogu zagađivati životnu sredinu. Ne bacajte baterije sa uobičajenim kućnim otpadom na kraju njihovog veka trajanja, već ih predajte na zvanično mesto za prikupljanje radi recikliranja. Uvek izvadite bateriju pre nego što odložite uređaj ili ga odložite na službenom mestu za prikupljanje. **VAŽNO!** Na kraju radnog veka aparata, nemojte ga bacati sa uobičajenim kućnim otpadom na kraju njegovog veka trajanja, već ga predajte na zvanično mesto za sakupljanje radi recikliranja. Na ovaj način pomažete zaštitu životne sredine.



Čuvajte prirodu i ne bacajte ovaj proizvod zajedno sa kućnim otpadom (2012/19/EU).  
Provjerite preporuke lokalnim vlastima o reciklaži (Samo za Evropu).

# bertoni®

Дидис ООД, България  
Шумен 9700, ул. „Тракия-изток“ № 6  
Тел.: 054/850 830  
e-mail: home.market@didis-ltd.com  
e-mail: export@didis-ltd.com

Didis LTD, Bulgaria  
Shumen 9700, № 6 Trakia-iztok street  
Tel.: +359 54 850 830  
e-mail: home.market@didis-ltd.com  
e-mail: export@didis-ltd.com

[www.lorelli.eu](http://www.lorelli.eu) 